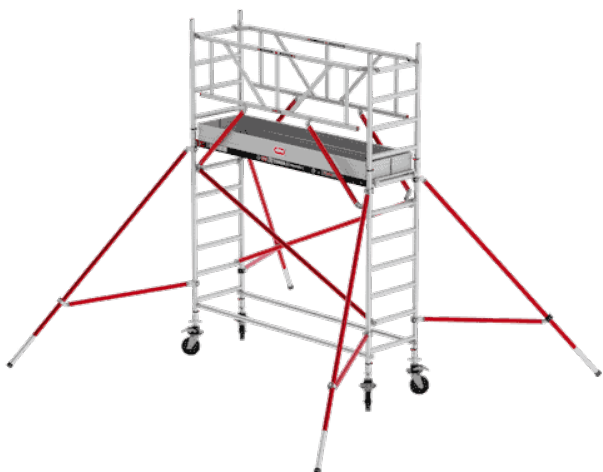


ALTREX RS 51 TOWER - FAHRGERÜST | 1.85 X 0.75 | FIBERDECK-PLATTFORM | DIN EN 1004-1

3.241,70 € - 6.445,35 € inkl. MwSt.

Artikelnummer: N / A



VARIATIONEN

Bild	Artikelnummer	Beschreibung	Arbeitshöhe	Preis
	T510002	Plattformhöhe (m) : 2.20 Arbeitshöhe (m) : 4.20 Gerüsthöhe (m) : 3.20 2 x 301107 Aufbaurahmen schmal 75-7 RS5 2 x 301104 Aufbaurahmen schmal 75-4 RS5 2 x 360267 Safe-Quick® Geländer 185 RS5 4 x 511230 Lenkrolle mit Rad ø200 mm RS5 1 x 305210 Fiber-Deck® Plattform 185 mit Luke RS5 2 x 303742 Diagonalstrebe 185 RS5 2 x 303708 Horizontalstrebe 185 RS5 - x 513010 Rote Dreieckausleger Easy-Lock® RS5 4 x 513001 Rote Dreieckausleger Easy-Lock® RS TOWER 5 4.2m PH 1 x 305803 Bordbrettsystemsatz Aluminium 75-185 RS5	4,20 Meter	Allgemein 3.972,67 € 3.241,70 € inkl. MwSt.

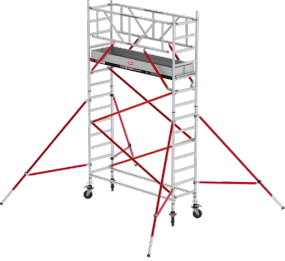

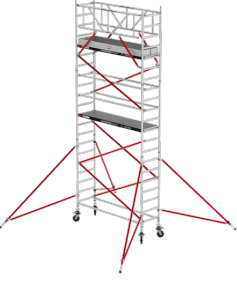
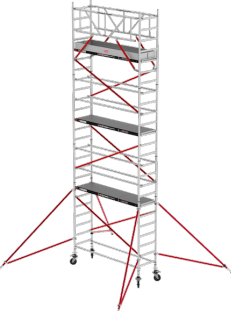
Bild	Artikelnummer	Beschreibung	Arbeitshöhe	Preis
	T515052	<p>Plattformhöhe (m) : 3.20 Arbeitshöhe (m) : 5.20 Gerüsthöhe (m) : 4.20 4 x 301107 Aufbaurahmen schmal 75-7 RS5 2 x 360267 Safe-Quick® Geländer 185 RS5 4 x 511230 Lenkrolle mit Rad ø200 mm RS5 2 x 305210 Fiber-Deck® Plattform 185 mit Luke RS5 4 x 303742 Diagonalstrebe 185 RS5 6 x 303708 Horizontalstrebe 185 RS5 4 x 513001 Rote Dreieckausleger Easy-Lock® RS TOWER 5 4.2m PH 1 x 305803 Bordbrettsystemsatz Aluminium 75-185 RS5</p>	5,20 Meter	<p>Allgemein 4.691,63 € <u>3.828,36 €</u> inkl. MwSt.</p>
	T510004	<p>Plattformhöhe (m) : 4.20 Arbeitshöhe (m) : 6.20 Gerüsthöhe (m) : 5.20 4 x 301107 Aufbaurahmen schmal 75-7 RS5 2 x 301104 Aufbaurahmen schmal 75-4 RS5 2 x 360267 Safe-Quick® Geländer 185 RS5 4 x 511230 Lenkrolle mit Rad ø200 mm RS5 2 x 305210 Fiber-Deck® Plattform 185 mit Luke RS5 4 x 303742 Diagonalstrebe 185 RS5 6 x 303708 Horizontalstrebe 185 RS5 4 x 513001 Rote Dreieckausleger Easy-Lock® RS TOWER 5 4.2m PH 1 x 305803 Bordbrettsystemsatz Aluminium 75-185 RS5</p>	6,20 Meter	<p>Allgemein 5.248,64 € <u>4.282,89 €</u> inkl. MwSt.</p>
	T515054	<p>Plattformhöhe (m) : 5.20 Arbeitshöhe (m) : 7.20 Gerüsthöhe (m) : 6.20 6 x 301107 Aufbaurahmen schmal 75-7 RS5 2 x 360267 Safe-Quick® Geländer 185 RS5 4 x 511230 Lenkrolle mit Rad ø200 mm RS5 2 x 305210 Fiber-Deck® Plattform 185 mit Luke RS5 6 x 303742 Diagonalstrebe 185 RS5 6 x 303708 Horizontalstrebe 185 RS5 4 x 513010 Rote Dreieckausleger Easy-Lock® RS5 1 x 305803 Bordbrettsystemsatz Aluminium 75-185 RS5</p>	7,20 Meter	<p>Allgemein 5.592,16 € <u>4.563,21 €</u> inkl. MwSt.</p>
	T510006	<p>Plattformhöhe (m) : 6.20 Arbeitshöhe (m) : 8.20 Gerüsthöhe (m) : 7.20 6 x 301107 Aufbaurahmen schmal 75-7 RS5 2 x 301104 Aufbaurahmen schmal 75-4 RS5 2 x 360267 Safe-Quick® Geländer 185 RS5 4 x 511230 Lenkrolle mit Rad ø200 mm RS5 3 x 305210 Fiber-Deck® Plattform 185 mit Luke RS5 6 x 303742 Diagonalstrebe 185 RS5 10 x 303708 Horizontalstrebe 185 RS5 4 x 513010 Rote Dreieckausleger Easy-Lock® RS5 1 x 305803 Bordbrettsystemsatz Aluminium 75-185 RS5</p>	8,20 Meter	<p>Allgemein 6.622,75 € <u>5.404,17 €</u> inkl. MwSt.</p>

Bild	Artikelnummer	Beschreibung	Arbeitshöhe	Preis
	T515056	<p>Plattformhöhe (m) : 7.20 Arbeitshöhe (m) : 9.20 Gerüsthöhe (m) : 8.20</p> <p>8 x 301107 Aufbaurahmen schmal 75-7 RS5 2 x 360267 Safe-Quick® Geländer 185 RS5 4 x 511230 Lenkrolle mit Rad ø200 mm RS5 3 x 305210 Fiber-Deck® Plattform 185 mit Luke RS5 8 x 303742 Diagonalstrebe 185 RS5 10 x 303708 Horizontalstrebe 185 RS5 4 x 513010 Rote Dreieckausleger Easy-Lock® RS5 1 x 305803 Bordbrettsystemsatz Aluminium 75-185 RS5</p>	9,20 Meter	<p>Allgemein 6.868,13 € 5.604,39 € inkl. MwSt.</p>
	T510008	<p>Plattformhöhe (m) : 8.20 Arbeitshöhe (m) : 10.20 Gerüsthöhe (m) : 9.20</p> <p>8 x 301107 Aufbaurahmen schmal 75-7 RS5 2 x 301104 Aufbaurahmen schmal 75-4 RS5 2 x 360267 Safe-Quick® Geländer 185 RS5 4 x 511230 Lenkrolle mit Rad ø200 mm RS5 4 x 305210 Fiber-Deck® Plattform 185 mit Luke RS5 8 x 303742 Diagonalstrebe 185 RS5 14 x 303708 Horizontalstrebe 185 RS5 4 x 513010 Rote Dreieckausleger Easy-Lock® RS5 1 x 305803 Bordbrettsystemsatz Aluminium 75-185 RS5</p>	10,20 Meter	<p>Allgemein 7.898,72 € 6.445,35 € inkl. MwSt.</p>

GALERIEBILDER



BESCHREIBUNG

ALTREX RS 51 TOWER - FAHRGERÜST | 1.85 X 0.75 | FIBERDECK-PLATTFORM | DIN EN 1004-1

Das RollGerüst RS TOWER 51 ist ein Fahrgerüst, worauf man bauen kann, sowohl im Innen- als auch im Außenbereich. Das System kann mit allen Komponenten der RS TOWER 5-Serie erweitert werden. Außerdem kann das Gerüst mit anderen Anwendungen wie beispielsweise einem Laufsteg oder einer Verbreiterungskonsole verbunden werden. Damit ist Ihr Gerüst nicht nur stabil und sicher, sondern auch sehr flexibel.

- Vor dem Betreten der Plattform ist bereits der Rundumschutz vorhanden (beim Aufbau)
- Aufbau und Abbau von Unten bzw. von der sicheren Ebene aus
- Das Rollgerüst entspricht der neuen Norm DIN EN 1004-1
- Mit Mobile Safety® QR-Code für die Aufbau- und Verwendungsanleitungen
- 30% leichter

Altrex RS 51 Tower - FahrGerüst | 1.85 x 0.75 | FiberDeck-Plattform | DIN EN 1004-1 in der Übersicht:

Plattformhöhe (m) :			2.20 m	3.20 m	4.20 m	5.20 m	6.20 m	7.20 m	8.20 m
Arbeitshöhe (m) :			4.20 m	5.20 m	6.20 m	7.20 m	8.20 m	9.20 m	10.20 m
Gerüsthöhe (m) :			3.20 m	4.20 m	5.20 m	6.20 m	7.20 m	8.20 m	9.20 m
Bezeichnung			Artikel-Nr. EAN						
Aufbaurahmen schmal 75-7 RS5	301107	8711563106673	2	4	4	6	6	8	8
Aufbaurahmen schmal 75-4 RS5	301104	8711563106680	2	-	2	-	2	-	2
Safe-Quick® Geländer 185 RS5	360265	8711563222335	2	2	2	2	2	2	2
Lenkrolle mit Rad ø200 mm RS5	511230	8711563133310	4	4	4	4	4	4	4
FiberDeck Plattform 185 mit Luke RS5	305210	8711563133259	2	2	2	2	3	3	4
Diagonalstrebe 185 RS5	303741	8711563148475	4	4	4	6	6	8	8
Horizontalstrebe 185 RS5	303704	8711563133365	6	6	6	6	10	10	14
Rote Dreieckausleger Easy-Lock® RS5	513010	8711563239968	-	-	-	4	4	4	4
Rote Dreieckausleger Easy-Lock® RS TOWER 5 4.2m PH	513001	8711563262942	4	4	4	-	-	-	-
Bordbrettssystemsatz Aluminium 75-185 RS5	305801	8711563216396	1	1	1	1	1	1	1
Referenznummer L = 1.85			T510002	T515052	T510004	T515054	T510006	T515056	T510008

ZUSÄTZLICHE INFORMATIONEN

Arbeitshöhe	10,20 Meter, 4,20 Meter, 5,20 Meter, 6,20 Meter, 7,20 Meter, 8,20 Meter, 9,20 Meter
Einsatzbereich	Handwerk & Industrie
Fahrrollen	∅ 200mm Rollen mit Spindel (stufenlos höhenverstellbar)
Hersteller-Garantie	10 Jahre
Gerüst-Modell	RS-51 schmal
Gerüst-Serie	altrex RS TOWER 5
Gerüst-Typ	Rollgerüst - schmal, Rollgerüst mit Auslegern
Gerüstbelag	FIBER-DECK® - extrem leicht & langlebig
Gerüstklasse	3 - max. Belastung = 2,0 kN/m ² (200kg/m ²)
Hersteller	ALTREX
Material	Aluminium
Normen	DIN EN 1004
Plattform-Breite	einfache Breite
Plattform-Länge (m)	+ / - 2.00 Meter
Produktprüfung	TÜV - GS geprüfte Sicherheit
Wandstärke	2,0mm
Verwendung	freistehend - 4 Ausleger
Technische Regeln für Betriebssicherheit	TRBS 2121-1

