

**ALTEX RS 51 TOWER -
FAHRGERÜST | 3.05 X 0.75 |
FIBERDECK-PLATTFORM | DIN EN
1004-1**

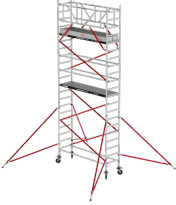

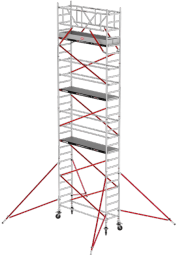
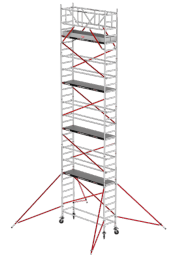
3.042,33 € - 6.267,23 € inkl. MwSt.



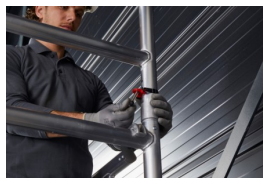
Artikelnummer: N / A

VARIATIONEN

Bild	Artikelnummer	Beschreibung	Arbeitshöhe	Preis
	T510018	<p>Plattformhöhe (m) : 2.20 Arbeitshöhe (m) : 4.20 Gerüsthöhe (m) : 3.20 2 x 301107 Aufbaurahmen schmal 75-7 RS5 2 x 301104 Aufbaurahmen schmal 75-4 RS5 2 x 360267 Safe-Quick® Geländer 305 RS5 4 x 511230 Lenkrolle mit Rad ø200 mm RS5 1 x 305410 Fiber-Deck® Plattform 305 mit Luke RS5 2 x 303742 Diagonalstrebe 305 RS5 2 x 303708 Horizontalstrebe 305 RS5 4 x 513001 Rote Dreiecksausleger Easy-Lock® RS TOWER 5 4.2m PH 1 x 305803 Bordbrettssystemsatz Aluminium 75-305 RS5</p>	4,20 Meter	<p>Allgemein 4.448,00-€ <u>3.042,33 €</u> inkl. MwSt.</p>
	T515064	<p>Plattformhöhe (m) : 3.20 Arbeitshöhe (m) : 5.20 Gerüsthöhe (m) : 4.20 4 x 301107 Aufbaurahmen schmal 75-7 RS5 2 x 360267 Safe-Quick® Geländer 305 RS5 4 x 511230 Lenkrolle mit Rad ø200 mm RS5 2 x 305410 Fiber-Deck® Plattform 305 mit Luke RS5 4 x 303742 Diagonalstrebe 305 RS5 6 x 303708 Horizontalstrebe 305 RS5 4 x 513001 Rote Dreiecksausleger Easy-Lock® RS TOWER 5 4.2m PH 1 x 305803 Bordbrettssystemsatz Aluminium 75-305 RS5</p>	5,20 Meter	<p>Allgemein 5.629,00-€ <u>3.850,34 €</u> inkl. MwSt.</p>
	T510020	<p>Plattformhöhe (m) : 4.20 Arbeitshöhe (m) : 6.20 Gerüsthöhe (m) : 5.20 4 x 301107 Aufbaurahmen schmal 75-7 RS5 2 x 301104 Aufbaurahmen schmal 75-4 RS5 2 x 360267 Safe-Quick® Geländer 305 RS5 4 x 511230 Lenkrolle mit Rad ø200 mm RS5 2 x 305410 Fiber-Deck® Plattform 305 mit Luke RS5 4 x 303742 Diagonalstrebe 305 RS5 6 x 303708 Horizontalstrebe 305 RS5 - x 513010 Rote Dreiecksausleger Easy-Lock® RS5 4 x 513001 Rote Dreiecksausleger Easy-Lock® RS TOWER 5 4.2m PH 1 x 305803 Bordbrettssystemsatz Aluminium 75-305 RS5</p>	6,20 Meter	<p>Allgemein 5.986,00-€ <u>4.094,29 €</u> inkl. MwSt.</p>

Bild	Artikelnummer	Beschreibung	Arbeitshöhe	Preis
	T515066	Plattformhöhe (m) : 5.20 Arbeitshöhe (m) : 7.20 Gerüsthöhe (m) : 6.20 6 x 301107 Aufbaurahmen schmal 75-7 RS5 2 x 360267 Safe-Quick® Geländer 305 RS5 4 x 511230 Lenkrolle mit Rad ø200 mm RS5 2 x 305410 Fiber-Deck® Plattform 305 mit Luke RS5 6 x 303742 Diagonalstrebe 305 RS5 6 x 303708 Horizontalstrebe 305 RS5 4 x 513010 Rote Dreieckausleger Easy-Lock® RS5 1 x 305803 Bordbrettssystemsatz Aluminium 75-305 RS5	7,20 Meter	Allgemein 6.367,00 € 4.354,90 € inkl. MwSt.
	T510022	Plattformhöhe (m) : 6.20 Arbeitshöhe (m) : 8.20 Gerüsthöhe (m) : 7.20 6 x 301107 Aufbaurahmen schmal 75-7 RS5 2 x 301104 Aufbaurahmen schmal 75-4 RS5 2 x 360267 Safe-Quick® Geländer 305 RS5 4 x 511230 Lenkrolle mit Rad ø200 mm RS5 3 x 305410 Fiber-Deck® Plattform 305 mit Luke RS5 6 x 303742 Diagonalstrebe 305 RS5 10 x 303708 Horizontalstrebe 305 RS5 4 x 513010 Rote Dreieckausleger Easy-Lock® RS5 1 x 305803 Bordbrettssystemsatz Aluminium 75-305 RS5	8,20 Meter	Allgemein 7.625,00 € 5.215,27 € inkl. MwSt.
	T515068	Plattformhöhe (m) : 7.20 Arbeitshöhe (m) : 9.20 Gerüsthöhe (m) : 8.20 8 x 301107 Aufbaurahmen schmal 75-7 RS5 - x 301104 Aufbaurahmen schmal 75-4 RS5 2 x 360267 Safe-Quick® Geländer 305 RS5 4 x 511230 Lenkrolle mit Rad ø200 mm RS5 3 x 305410 Fiber-Deck® Plattform 305 mit Luke RS5 8 x 303742 Diagonalstrebe 305 RS5 10 x 303708 Horizontalstrebe 305 RS5 4 x 513010 Rote Dreieckausleger Easy-Lock® RS5 - x 513001 Rote Dreieckausleger Easy-Lock® RS TOWER 5 4.2m PH 1 x 305803 Bordbrettssystemsatz Aluminium 75-305 RS5	9,20 Meter	Allgemein 7.906,00 € 5.408,05 € inkl. MwSt.
	T510024	Plattformhöhe (m) : 8.20 Arbeitshöhe (m) : 10.20 Gerüsthöhe (m) : 9.20 8 x 301107 Aufbaurahmen schmal 75-7 RS5 2 x 301104 Aufbaurahmen schmal 75-4 RS5 2 x 360267 Safe-Quick® Geländer 305 RS5 4 x 511230 Lenkrolle mit Rad ø200 mm RS5 4 x 305410 Fiber-Deck® Plattform 305 mit Luke RS5 8 x 303742 Diagonalstrebe 305 RS5 14 x 303708 Horizontalstrebe 305 RS5 4 x 513010 Rote Dreieckausleger Easy-Lock® RS5 1 x 305803 Bordbrettssystemsatz Aluminium 75-305 RS5	10,20 Meter	Allgemein 9.164,00 € 6.267,23 € inkl. MwSt.

GALERIEBILDER



BESCHREIBUNG

ALTREX RS TOWER 51 · SCHMALES PROFI-FAHRGERÜST · DIN EN 1004-1

ALTREX RS TOWER 51 — SCHMALES FAHRGERÜST FÜR INNEN- UND AUSSENEINSATZ, ARBEITSHÖHE 4,2 BIS 10,2 M

Das RS TOWER 51 ist das schmale Premium-Fahrgerüst aus der RS TOWER 5-Serie von Altrex. Mit Aufbaurahmen-Breiten von 0,75 m oder 0,90 m passt es durch enge Türen und in schmale Räume. Mit der **Safe-Quick® GuardRail**-Ausführung bauen Sie das Gerüst **von unten nach oben** auf — Sie stehen immer geschützt auf der Plattform, das vorlaufende Geländer wird vom Boden aus für die nächste Ebene montiert, bevor Sie hochsteigen.

4,2–10,2 m

7 Arbeitshöhen

250 kg/m²

Belastbarkeit Klasse 3

Safe-Quick®

GuardRail optional

DIN EN 1004-1

TÜV-geprüft · BG-Bau

TECHNISCHE DATEN — RS TOWER 51 AUF EINEN BLICK

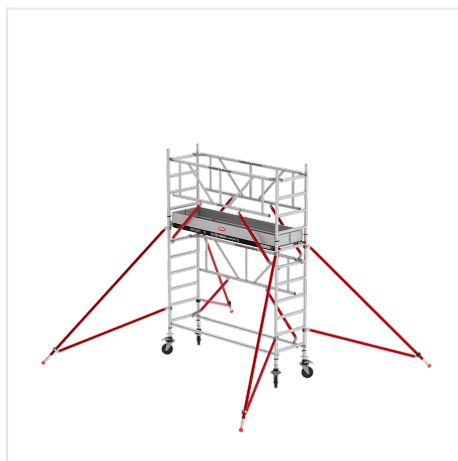
Eigenschaft

Wert

Norm

DIN EN 1004-1 · Klasse 3-H2 · Zugriffsklasse D · TÜV-NL
geprüft

Arbeitshöhen	4,2 m · 5,2 m · 6,2 m · 7,2 m · 8,2 m · 9,2 m · 10,2 m
Max. Plattformhöhe Innenbereich	8 m (laut Aufbau- und Verwendungsanleitung Altrex)
Max. Plattformhöhe Außenbereich	8 m (mit Stabilisatoren / Ballast nach AuV-Tabelle)
Plattformlängen	1,85 m · 2,45 m · 3,05 m
Breiten (Aufbaurahmen)	0,75 m oder 0,90 m
Belastbarkeit pro Plattform	250 kg (Klasse 3, 200 kg/m ²)
Max. Belastbarkeit Gerüst gesamt	750 kg
Max. Personen pro Plattform	2
Max. Windgeschwindigkeit	12,7 m/s (max. 6 Beaufort) — Aufbau, Verwendung und Verfahren
Min. Aufbau-Personen	2 Personen (laut Altrex-AuV)
Plattform-Material	Holz oder Fiber-Deck® (kunststoffbeschichtet, leichter)
Sicherheits-System	Safe-Quick® GuardRail (optional, vorlaufendes Geländer)
Sprossen	rundum geschweißt, rutschsicher (Hersteller-Angabe Altrex)
Sicherungsstifte	fest integriert (nicht verlierbar)
Lenkrollen	Doppelstopp-Lenkrollen (höhenverstellbar)
BG-Bau-Förderung	förderfähig (Modelle mit Safe-Quick® GuardRail)



Hersteller-Bild: Altrex

STÄRKEN — WAS DAS RS TOWER 51 AUSMACHT

- **Schmale Bauform für enge Räume:** Aufbaurahmen 0,75 m oder 0,90 m breit — passt durch Standardtüren und ist ideal für Treppenhäuser, Flure, Werkstätten, Hallen mit engen Gängen.
- **Safe-Quick® GuardRail:** Vorlaufendes Geländer-System — Sie montieren das Geländer der nächsten Ebene vom Boden aus, bevor Sie hochsteigen. Damit stehen Sie immer geschützt auf der Plattform, kein Absturzrisiko beim Aufbau. BG-Bau-förderfähig.
- **Fassadenfreier Aufbau möglich:** Bei max. 15 cm Abstand zur Fassade kann das wandseitige Safe-Quick®-Geländer weggelassen werden — ideal für Arbeiten direkt an der Wand.
- **Modulares System:** Erweiterbar mit allen Komponenten der RS TOWER 5-Serie. Kombinierbar mit Laufsteg, Verbreiterungskonsole, Dreieckausleger.
- **Drei Plattform-Längen:** 1,85 m / 2,45 m / 3,05 m — je nach Arbeitsfläche und Transportgröße wählbar.
- **Holz- oder Fiber-Deck®-Plattform:** Holzplattform robust und kostengünstig, Fiber-Deck® leicht und wetterbeständig.
- **Rundum geschweißte rutschsichere Sprossen** (Altrex-Konstruktion) — höhere Steifigkeit als verschraubte Verbindungen.
- **Doppelstopp-Lenkrollen:** Höhenverstellbar zum Niveaueausgleich auf unebenem Boden, mit zwei Bremsen für sicheren Stand.
- **Jedes Bauteil austauschbar:** Ersatzteile direkt bei uns verfügbar — auch nach 10+ Jahren Nutzung.
- **Fest integrierte Sicherungstifte:** Nicht verlierbar, intuitive Bedienung — falscher Aufbau wird konstruktiv verhindert.
- **Maximale Arbeitshöhe 10,2 m:** Eines der höchsten schmalen Fahrgerüste am Markt für 0,75 m-Klasse.

ANWENDUNGSBEREICHE

Das RS TOWER 51 ist Profi-Standard im Innen- und Außenbereich. Typische Einsatzgebiete:

- **Maler- und Tapezierarbeiten:** Decken und Wandflächen bis ca. 9 m Höhe, Plattform 2,45 m für komfortable Arbeit auf einer Ebene.
- **Trockenbau:** Deckenkonstruktionen, Beplankung, Spachtelarbeiten — Klasse 3 trägt Material und zwei Personen sicher.
- **Installations- und Elektriker-Arbeiten:** Lampen, Leitungen, Lüftungskanäle in Hallen und Treppenhäusern.
- **Industrie und Werkstatt:** Maschinen-Wartung, Hochregal-Inspektion, Hallenwartung — schmale Bauform passt zwischen Regalreihen.
- **Renovierung:** Treppenhäuser, Stiegenhäuser, Flure — fahrbar verstellbar an jede Position.

NORM, KLASSE UND SICHERHEIT

Das RS TOWER 51 ist nach **DIN EN 1004-1** in der Gerüstgruppe 3 zertifiziert: maximaler Plattformabstand 2,25 m, Boden bis erste Plattform max. 3,40 m, Belastbarkeit 200 kg/m² (Klasse 3). Damit ist es für den gewerblichen Einsatz nach **TRBS 2121-1** zugelassen.

Modelle mit der **Safe-Quick® GuardRail**-Variante stehen auf der BG-Bau-Förderliste — die Berufsgenossenschaft der Bauwirtschaft gewährt typischerweise einen Zuschuss von 50 % des Anschaffungspreises, maximal 1.000 €. Antragsweg über die BG-Bau-Mitgliedsnummer. Wir erstellen Ihnen die qualifizierte Rechnung für den Antrag.

RS TOWER 51 IM VERGLEICH ZUR ALTREX RS TOWER 5-SERIE

Die RS TOWER 5-Serie ist die Profi-Linie von Altrex. Welches Modell passt zu welchem Einsatz?

Modell	Bauform	Empfehlung
RS TOWER 51	schmal (0,75 / 0,90 m)	schmale Räume, Treppenhaus, Innenausbau
RS TOWER 52	breit (1,35 m)	breite Plattform, Werkstatt, Lager, Fassade
RS TOWER 53	Treppengerüst breit	integrierter Treppenaufstieg, längerer Aufenthalt oben
RS TOWER 54	Zimmergerüst, klappbar	Renovierung, häufiger Transport, schnelle Lagerung
RS TOWER 55	Zimmergerüst, schmal & klappbar	enge Räume, häufiger Auf-/Abbau

← Tabelle seitlich wischen für mehr →

Alle Modelle der 5-Serie sind untereinander kompatibel — Plattformen, Bordbretter, Geländerrahmen und Aufbaurahmen lassen sich modellübergreifend kombinieren.

AUFBAU IN 5 SCHRITTEN (RS TOWER 51 MIT SAFE-QUICK®)

*Hinweis Altrex-AuV: Der Aufbau erfolgt durch **mindestens 2 Personen** nach Aufbau- und Verwendungsanleitung.*

- Untergrund prüfen:** Tragfähig, eben, fest. Lenkrollen mit Doppelstopp einbremsen, Niveau über Schraub-Lenkrollen ausgleichen. Gerüst darf maximal 1 % von der Senkrechten abweichen (4 cm bei 4 m Höhe, mit Wasserwaage prüfen).
- Erste Aufbaurahmen-Ebene:** Zwei Aufbaurahmen einsetzen, mit Horizontal- und Diagonalstrebe verbinden. Sicherungsstifte einrasten (fest integriert — nicht verlierbar).
- Safe-Quick® GuardRail montieren:** Vorlaufendes Geländer der nächsten Ebene vom Boden aus einsetzen — Sie steigen nie ohne Geländerschutz hoch. So bauen Sie das Gerüst von unten nach oben auf und stehen immer sicher auf der jeweiligen Plattform.
- Plattform einlegen:** Holzplattform oder Fiber-Deck® mit Durchstieg-Luke einhängen. Vorlauf-Geländer wird beim Hochsteigen vom Boden aus weitergeführt.
- Stabilisatoren / Ballast (AuV-Tabelle):** Laut Altrex-AuV gilt für RS TOWER 51:
 - **Innenbereich: 0 Ballast bis zur maximalen Plattformhöhe (8 m)** — keine Ballastgewichte erforderlich, lediglich Dreieckstabilisatoren / Ausleger werden montiert.
 - **Außenbereich (Windlast):** Bis 4,2 m Plattformhöhe kein Ballast nötig. **Ab 5,2 m Plattformhöhe** Ballastgewichte (je 5 kg) an jedem Radfuß: 5,2 m PH → 0-1 × 5 kg · 6,2 m → 1-4 · 7,2 m → 3-7 · 8,2 m → 6-10. Holzplattform benötigt geringfügig weniger Ballast als Fiber-Deck® (AuV-Tabelle T12).
 - **Maximale Windlast:** 12,7 m/s (6 Beaufort) — bei höherem Wind ist Aufbau, Verwendung und Verfahren verboten.

Die genauen Werte je Plattformhöhe und Plattfortmtyp entnehmen Sie der **Altrex Aufbau- und Verwendungsanleitung** (Anhang T6 Konfigurationstabelle + T12 Ballastgewicht) — sie liegt jedem Gerüst bei und ist nach DIN EN 1004-1 Pflicht-Lektüre vor dem Aufbau. Vor jedem Einsatz erfolgt eine Sichtprüfung durch eine unterwiesene Person (TRBS 2121-1).

PFLEGE, WARTUNG, ERSATZTEILE

Bei Altrex ist **jedes Bauteil austauschbar** — vom Sicherungsstift über die Lenkrolle bis zur Plattform. Das macht das RS TOWER 51 auch nach 10 Jahren noch reparaturfähig, statt komplett ersetzt werden zu müssen. Wir führen das vollständige Altrex-Ersatzteilsortiment direkt am Lager.

- Aluminium-Bauteile rostfrei — Reinigung mit Wasser und mildem Reiniger genügt.
- Lenkrollen-Bremsen monatlich auf Funktion prüfen, Bremsbeläge bei Verschleiß tauschen.
- Sprossen-Holm-Verbindungen sind rundum geschweißt und wartungsfrei.
- Bei Verformung einzelner Bauteile (z.B. nach Anstoß) das betroffene Teil tauschen — nicht weiterverwenden.

DIESE KONFIGURATION IM DETAIL

VARIANTE DIESES ARTIKELS

PLATTFORM-MASSE

3,05 × 0,75 m

Länge × Breite der Arbeitsplattform

PLATTFORM-MATERIAL

Fiber-Deck® Plattform

leicht, wetterbeständig

SAFE-QUICK® GUARDRAIL

nicht enthalten

optional nachrüstbar — fragen Sie uns

ALTREX RS 51 TOWER - FAHRGERÜST | 3.05 X 0.75 | FIBERDECK-PLATTFORM | DIN EN 1004-1

Das RollGerüst RS TOWER 51 ist ein Fahrgerüst, worauf man bauen kann, sowohl im Innen- als auch im Außenbereich. Das System kann mit allen Komponenten der RS TOWER 5-Serie erweitert werden. Außerdem kann das Gerüst mit anderen Anwendungen wie beispielsweise einem Laufsteg oder einer Verbreiterungskonsole verbunden werden. Damit ist Ihr Gerüst nicht nur stabil und sicher, sondern auch sehr flexibel.

- Vor dem Betreten der Plattform ist bereits der Rundumschutz vorhanden (beim Aufbau)
- Aufbau und Abbau von Unten bzw. von der sicheren Ebene aus
- Das Rollgerüst entspricht der neuen Norm DIN EN 1004-1
- Mit Mobile Safety® QR-Code für die Aufbau- und Verwendungsanleitungen

- 30% weniger Gewicht

Altrex RS 51 Tower - FahrGerüst | 3.05 x 0.75 | FiberDeck-Plattform | DIN EN 1004-1 in der Übersicht:

Plattformhöhe (m) :			2.20 m	3.20 m	4.20 m	5.20 m	6.20 m	7.20 m	8.20 m
Arbeitshöhe (m) :			4.20 m	5.20 m	6.20 m	7.20 m	8.20 m	9.20 m	10.20 m
Gerüsthöhe (m) :			3.20 m	4.20 m	5.20 m	6.20 m	7.20 m	8.20 m	9.20 m
Bezeichnung	Artikel-Nr.	EAN							
Aufbaurahmen schmal 75-7 RS5	301107	8711563106673	2	4	4	6	6	8	8
Aufbaurahmen schmal 75-4 RS5	301104	8711563106680	2	-	2	-	2	-	2
Safe-Quick® Geländer 305 RS5	360267	8711563222359	2	2	2	2	2	2	2
Lenkrolle mit Rad ø200 mm RS5	511230	8711563133310	4	4	4	4	4	4	4
Fiber-Deck® Plattform 305 mit Luke RS5	305410	8711563133297	1	2	2	2	3	3	4
Diagonalstrebe 305 RS5	303742	8711563148499	2	4	4	6	6	8	8
Horizontalstrebe 305 RS5	303708	8711563133389	2	6	6	6	10	10	14
Rote Dreieckausleger Easy-Lock® RS5	513010	8711563239968	-	-	-	4	4	4	4
Rote Dreieckausleger Easy-Lock® RS TOWER 5 4.2m PH	513001	8711563262942	4	4	4	-	-	-	-
Bordbrettsystemsatz Aluminium 75-305 RS5	305803	8711563216419	1	1	1	1	1	1	1
Referenznummer L = 3.05			T510018	T515064	T510020	T515066	T510022	T515068	T510024

← Tabelle seitlich wischen für mehr →

Fragen zu diesem Modell? Wir beraten Sie persönlich.

Arbeitshöhe, Untergrund, Zubehör — sprechen Sie mit unserem Fachhandel.

 02247 9029252  info@steigtechnik-systeme.de

Mo-Fr 8-17 Uhr · Steigtechnik Systeme Rheinland GmbH

ZUSÄTZLICHE INFORMATIONEN

Arbeitshöhe	4,20 Meter, 5,20 Meter, 6,20 Meter, 7,20 Meter, 8,20 Meter, 9,20 Meter, 10,20 Meter
Einsatzbereich	Handwerk & Industrie
Fahrrollen	∅ 200mm Rollen mit Spindel (stufenlos höhenverstellbar)
Hersteller-Garantie	10 Jahre
Gerüst-Modell	RS-51 schmal
Gerüst-Serie	altrex RS TOWER 5
Gerüst-Typ	Rollgerüst - schmal, Rollgerüst mit Auslegern
Gerüstbelag	FIBER-DECK® - extrem leicht & langlebig
Gerüstklasse	3 - max. Belastung = 2,0 kN/m ² (200kg/m ²)
Hersteller	ALTREX
Material	Aluminium
Normen	DIN EN 1004-1
Plattform-Breite	einfache Breite
Plattform-Länge (m)	+ / - 3.00 Meter
Produktprüfung	TÜV - GS geprüfte Sicherheit
Wandstärke	2,0mm
Verwendung	freistehend - 4 Ausleger
Technische Regeln für Betriebssicherheit	TRBS 2121-1
Förderungen	BG-Bau gefördert