

ALTREX RS TOWER 41 FAHRGERÜST | 1.85 X 0.75

2.015,36 € - 4.241,85 € inkl. MwSt.



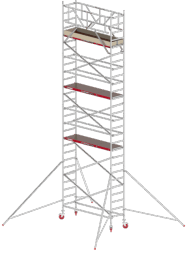
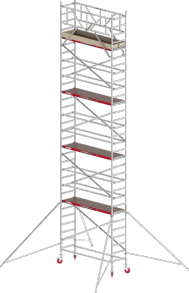


Arbeitshöhe: 4,20m - 10,20m
Länge: 1.85m
Breite: 0.75m
Rollen: Ø200mm höhenverstellbar
Gerüstklasse: 3
Einsatzbereich: Handwerk

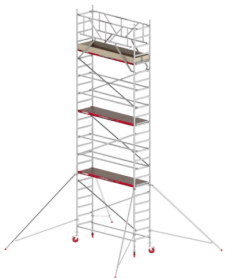
Artikelnummer: N / A

VARIATIONEN

| Bild | Artikelnummer | Beschreibung | Arbeitshöhe | Preis |
|--|---------------|--|-------------|---|
|  | T410004 | <p>Arbeitshöhe (m): 4.20 Plattformhöhe (m): 2.20 Gerüsthöhe (m): 3.20 Im Lieferumfang enthalten: 2 x 303470 Aufbaurahmen schmal 75-7 RS4 2 x 303440 Aufbaurahmen schmal 75-4 RS4 2 x 360275 Safe-Quick® Geländer 185 RS4 4 x 511216 Lenkrolle mit Rad ø200 mm RS4 1 x 305010 Holz Plattform 185 mit Luke RS4 2 x 304321 Diagonalstrebe 185 RS4 2 x 304304 Horizontalstrebe 185 RS4 4 x 513060 Dreieckausleger RS4 bis 6.2m ph 1 x 305565 Bordbrettsystemsatz Holz 75-185 RS4</p> | 4,20 Meter | <p>Allgemein 2.503,00 € <u>2.015,36 €</u> inkl. MwSt.</p> |
|  | T415021 | <p>Arbeitshöhe (m): 5.20 Plattformhöhe (m): 3.20 Gerüsthöhe (m): 4.20 Im Lieferumfang enthalten: 4 x 303470 Aufbaurahmen schmal 75-7 RS4 2 x 360275 Safe-Quick® Geländer 185 RS4 4 x 511216 Lenkrolle mit Rad ø200 mm RS4 2 x 305010 Holz Plattform 185 mit Luke RS4 4 x 304321 Diagonalstrebe 185 RS4 2 x 304304 Horizontalstrebe 185 RS4 4 x 513060 Dreieckausleger RS4 bis 6.2m ph 1 x 305565 Bordbrettsystemsatz Holz 75-185 RS4</p> | 5,20 Meter | <p>Allgemein 2.895,00 € <u>2.330,71 €</u> inkl. MwSt.</p> |
|  | T410005 | <p>Arbeitshöhe (m): 6.20 Plattformhöhe (m): 4.20 Gerüsthöhe (m): 5.20 Im Lieferumfang enthalten: 4 x 303470 Aufbaurahmen schmal 75-7 RS4 2 x 303440 Aufbaurahmen schmal 75-4 RS4 2 x 360275 Safe-Quick® Geländer 185 RS4 4 x 511216 Lenkrolle mit Rad ø200 mm RS4 2 x 305010 Holz Plattform 185 mit Luke RS4 4 x 304321 Diagonalstrebe 185 RS4 6 x 304304 Horizontalstrebe 185 RS4 4 x 513060 Dreieckausleger RS4 bis 6.2m ph 1 x 305565 Bordbrettsystemsatz Holz 75-185 RS4</p> | 6,20 Meter | <p>Allgemein 3.354,00 € <u>2.699,61 €</u> inkl. MwSt.</p> |

| Bild | Artikelnummer | Beschreibung | Arbeitshöhe | Preis |
|--|---------------|--|-------------|--|
|  | T415022 | Arbeitshöhe (m): 7.20 Plattformhöhe (m): 5.20 Gerüsthöhe (m): 6.20 Im Lieferumfang enthalten: 6 x 303470 Aufbaurahmen schmal 75-7 RS4 2 x 360275 Safe-Quick® Geländer 185 RS4 4 x 511216 Lenkrolle mit Rad ø200 mm RS4 2 x 305010 Holz Plattform 185 mit Luke RS4 6 x 304321 Diagonalstrebe 185 RS4 6 x 304304 Horizontalstrebe 185 RS4 4 x 513080 Dreieckausleger RS4 Standard 1 x 305565 Bordbrettssystemsatz Holz 75-185 RS4 | 7,20 Meter | Allgemein 3.747,00 € <u>3.016,15 €</u> inkl. MwSt. |
|  | T410006 | Arbeitshöhe (m): 8.20 Plattformhöhe (m): 6.20 Gerüsthöhe (m): 7.20 Im Lieferumfang enthalten: 6 x 303470 Aufbaurahmen schmal 75-7 RS4 2 x 303440 Aufbaurahmen schmal 75-4 RS4 2 x 360275 Safe-Quick® Geländer 185 RS4 4 x 511216 Lenkrolle mit Rad ø200 mm RS4 3 x 305010 Holz Plattform 185 mit Luke RS4 6 x 304321 Diagonalstrebe 185 RS4 10 x 304304 Horizontalstrebe 185 RS4 4 x 513080 Dreieckausleger RS4 Standard 1 x 305565 Bordbrettssystemsatz Holz 75-185 RS4 | 8,20 Meter | Allgemein 4.419,00 € <u>3.557,60 €</u> inkl. MwSt. |
|  | T415023 | Arbeitshöhe (m): 9.20 Plattformhöhe (m): 7.20 Gerüsthöhe (m): 8.20 Im Lieferumfang enthalten: 8 x 303470 Aufbaurahmen schmal 75-7 RS4 2 x 360275 Safe-Quick® Geländer 185 RS4 4 x 511216 Lenkrolle mit Rad ø200 mm RS4 3 x 305010 Holz Plattform 185 mit Luke RS4 8 x 304321 Diagonalstrebe 185 RS4 10 x 304304 Horizontalstrebe 185 RS4 4 x 513080 Dreieckausleger RS4 Standard 1 x 305565 Bordbrettssystemsatz Holz 75-185 RS4 | 9,20 Meter | Allgemein 4.598,00 € <u>3.701,59 €</u> inkl. MwSt. |
|  | T410007 | Arbeitshöhe (m): 10.20 Plattformhöhe (m): 8.20 Gerüsthöhe (m): 9.20 Im Lieferumfang enthalten: 8 x 303470 Aufbaurahmen schmal 75-7 RS4 2 x 303440 Aufbaurahmen schmal 75-4 RS4 2 x 360275 Safe-Quick® Geländer 185 RS4 4 x 511216 Lenkrolle mit Rad ø200 mm RS4 4 x 305010 Holz Plattform 185 mit Luke RS4 8 x 304321 Diagonalstrebe 185 RS4 14 x 304304 Horizontalstrebe 185 RS4 4 x 513080 Dreieckausleger RS4 Standard 1 x 305565 Bordbrettssystemsatz Holz 75-185 RS4 | 10,20 Meter | Allgemein 5.270,00 € <u>4.241,85 €</u> inkl. MwSt. |

GALERIEBILDER



BESCHREIBUNG

ALTREX RS TOWER 41 · SCHMALES FAHRGERÜST · DIN EN 1004-1

ALTREX RS TOWER 41 — SCHMALES FAHRGERÜST DER RS TOWER 4-SERIE, ARBEITSHÖHE BIS 10,2 M

Das RS TOWER 41 ist Altrex' kompaktes Fahrgerüst aus der bewährten RS TOWER 4-Serie. Mit Aufbaurahmen-Breiten von **0,75 m (Standard)** oder **0,90 m (PLUS-Variante)** passt es durch Standardtüren und in schmale Räume. Die **Safe-Quick® GuardRail**-Ausführung der 41-S-Modelle erlaubt den Aufbau **von unten nach oben** — das vorlaufende Geländer wird vom Boden aus für die nächste Ebene montiert.

bis 10,2 m

Arbeitshöhe Innen + Außen

200 kg

pro Plattform · Klasse 3

Safe-Quick®

bei 41-S-Variante

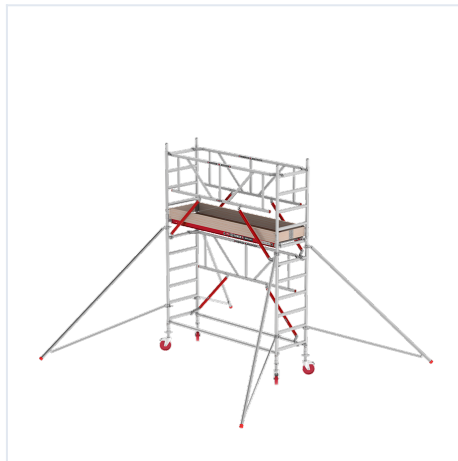
DIN EN 1004-1

TÜV-geprüft · BG-Bau

TECHNISCHE DATEN — RS TOWER 41 AUF EINEN BLICK

| Eigenschaft | Wert |
|----------------------------------|---|
| Norm | DIN EN 1004-1 · Klasse 3-H2 · Zugriffsklasse XXXD (41/41+) / AXXD (42) · TÜV-NL geprüft |
| Max. Plattformhöhe Innen + Außen | 8 m (laut Altrex-AuV — 41/41+; 42 bis 12 m Innen) |

| | |
|----------------------------------|---|
| Max. Arbeitshöhe | 10,2 m |
| Plattformlängen | 1,85 m oder 2,45 m |
| Breiten (Aufbaurahmen) | 0,75 m (Standard) · 0,90 m (PLUS-Variante) |
| Belastbarkeit pro Plattform | 200 kg (Klasse 3) |
| Max. Belastbarkeit Gerüst gesamt | 750 kg |
| Max. Personen pro Plattform | 2 |
| Max. Windgeschwindigkeit | 12,7 m/s (max. 6 Beaufort) |
| Min. Aufbau-Personen | 2 Personen (laut Altrex-AuV) |
| Plattform-Material | Holz oder Fiber-Deck® (leichter) |
| Sicherheits-System | Safe-Quick® GuardRail bei den RS TOWER 41-S-Varianten |
| Konstruktion | Gepresste Verbindungen zwischen Klaue und Strebenrohr (Altrex-Angabe) |
| Sprossen | rundum geschweißt, rutschsicher (Hersteller-Angabe) |
| Lenkrollen | Doppelstopp-Lenkrollen (höhenverstellbar) |
| BG-Bau-Förderung | förderfähig (RS TOWER 41-S mit Safe-Quick®) |



Hersteller-Bild: Altrex

STÄRKEN — WAS DAS RS TOWER 41 AUSMACHT

- **Schmale Bauform für enge Räume:** Aufbaurahmen 0,75 m (Standard) oder 0,90 m (PLUS) — passt durch Standardtüren und in Treppenhäuser, Flure, Werkstätten.
- **Gepresste Klaue-Strebenrohr-Verbindung** (Altrex-Konstruktion) — robuste Verbindung der Aufbaurahmen, hohe Steifigkeit, langlebige Geometrie.
- **Rundum geschweißte rutschsichere Sprossen** — höhere Steifigkeit als verschraubte oder gebördelte

Verbindungen, sicherer Tritt auf jeder Sprosse.

- **Safe-Quick® GuardRail bei 41-S-Varianten:** Vorlaufendes Geländer-System — Sie montieren das Geländer der nächsten Ebene vom Boden aus, bevor Sie hochsteigen. Damit stehen Sie immer geschützt auf der Plattform. BG-Bau-förderfähig.
- **Bewährte 4-Serie:** Seit Jahren im Programm — Ersatzteilversorgung gesichert, kompatibel mit RS TOWER 4 Zubehör.
- **Zwei Plattform-Längen:** 1,85 m oder 2,45 m — kompakter als die 5-Serie, ideal für mobilen Einsatz.
- **Holz- oder Fiber-Deck®-Plattform:** Holzplattform robust und kostengünstig, Fiber-Deck® leicht und wetterbeständig.
- **Doppelstopp-Lenkrollen:** Höhenverstellbar zum Niveaueausgleich auf unebenem Boden.
- **Belastbarkeit Klasse 3:** 200 kg pro Plattform — Material und zwei Personen sicher tragbar.

ANWENDUNGSBEREICHE

- **Maler- und Renovierungsarbeiten:** Innenräume bis ca. 9 m Höhe, häufiger Standortwechsel.
- **Innenausbau und Trockenbau:** Decken-Konstruktionen, Beplankung — kompakter als die 5-Serie, leichter zu manövrieren.
- **Installations- und Elektrikarbeiten:** Lampen, Leitungen in Treppenhäusern und Hallen.
- **Werkstatt und kleine Hallen:** Maschinenwartung, Hochregal-Inspektion in engen Gängen.
- **Mobile Einsätze:** Wegen kompakter Bauweise gut transportierbar — passt in den Lieferwagen.

NORM, KLASSE UND SICHERHEIT

Das RS TOWER 41 ist nach **DIN EN 1004-1** in der Gerüstgruppe 3 zertifiziert: maximaler Plattformabstand 2,25 m, Belastbarkeit 200 kg/m² (Klasse 3). Damit ist es für den gewerblichen Einsatz nach **TRBS 2121-1** zugelassen.

Die **RS TOWER 41-S**-Variante mit Safe-Quick® GuardRail steht auf der BG-Bau-Förderliste — die Berufsgenossenschaft der Bauwirtschaft gewährt typischerweise einen Zuschuss von 50 % des Anschaffungspreises, maximal 1.000 €. Antragsweg über die BG-Bau-Mitgliedsnummer. Wir erstellen Ihnen die qualifizierte Rechnung für den Antrag.

RS TOWER 41 VS. RS TOWER 51 — WELCHES PASST ZU MIR?

| Modell | Eigenschaften | Empfehlung |
|-------------|---|--|
| RS TOWER 41 | 4-Serie, 0,75/0,90 m breit, max. 2,45 m Plattform | Mobile Einsätze, kompakter Transport, bewährte Konstruktion |
| RS TOWER 51 | 5-Serie, 0,75/0,90 m breit, bis 3,05 m Plattform | Aktuelle Premium-Linie mit erweiterter Plattform-Option |
| RS TOWER 52 | 5-Serie, 1,35 m breit, für 2 Personen + Werkzeug | Breite Plattform für Trockenbau, Fassaden- und Werkstattarbeit |

PFLEGE, WARTUNG, ERSATZTEILE

Bei Altrex ist **jedes Bauteil austauschbar**. Auch nach 10+ Jahren liefern wir Ersatzteile aus dem laufenden Altrex-Programm — die 4-Serie wird weiter gepflegt. Aluminium-Bauteile sind rostfrei; Reinigung mit Wasser genügt. Sprossen-Holm-Verbindungen sind rundum geschweißt und wartungsfrei.

DIESE KONFIGURATION IM DETAIL

VARIANTE DIESES ARTIKELS

PLATTFORM-MASSE

1,85 × 0,75 m

Länge × Breite der Arbeitsplattform

SAFE-QUICK® GUARDRAIL

nicht enthalten

optional nachrüstbar — fragen Sie uns

ALTREX RS TOWER 41 FAHRGERÜST | 1.85 X 0.75 | DIN EN 1004-1

| Plattformhöhe (m): | | 2.2 | 3.2 | 4.2 | 5.2 | 6.2 | 7.2 | 8.2 | |
|------------------------------------|-------------|---------------|-----|-----|-----|-----|-----|------|---|
| Arbeitshöhe (m): | | 4.2 | 5.2 | 6.2 | 7.2 | 8.2 | 9.2 | 10.2 | |
| Gerüsthöhe (m): | | 3.2 | 4.2 | 5.2 | 6.2 | 7.2 | 8.2 | 9.2 | |
| Bezeichnung | Artikel-Nr. | EAN | | | | | | | |
| Aufbaurahmen schmal 75-7 RS4 | 303470 | 8711563131286 | 2 | 4 | 4 | 6 | 6 | 8 | 8 |
| Aufbaurahmen schmal 75-4 RS4 | 303440 | 8711563137554 | 2 | - | 2 | - | 2 | - | 2 |
| Safe-Quick® Geländer 185 RS4 | 360275 | 8711563222366 | 2 | 2 | 2 | 2 | 2 | 2 | 2 |
| Lenkrolle mit Rad ø200 mm RS4 | 511216 | 8711563217614 | 4 | 4 | 4 | 4 | 4 | 4 | 4 |
| Holz Plattform 185 mit Luke RS4 | 305010 | 8711563131729 | 1 | 2 | 2 | 2 | 3 | 3 | 4 |
| Diagonalstrebe 185 RS4 | 304321 | 8711563131231 | 2 | 4 | 4 | 6 | 6 | 8 | 8 |

| Plattformhöhe (m): | | | 2.2 | 3.2 | 4.2 | 5.2 | 6.2 | 7.2 | 8.2 |
|-------------------------------------|--------|---------------|---------|---------|---------|---------|---------|---------|---------|
| Horizontalstrebe 185 RS4 | 304304 | 8711563131248 | 2 | 2 | 6 | 6 | 10 | 10 | 14 |
| Dreieckausleger RS4 Standard | 513080 | 8711563253339 | - | - | - | 4 | 4 | 4 | 4 |
| Dreieckausleger RS4 bis 4.2m ph | 513060 | 8711563253322 | 4 | 4 | 4 | - | - | - | - |
| Bordbrettsystemsatz Holz 75-185 RS4 | 305565 | 8711563131873 | 1 | 1 | 1 | 1 | 1 | 1 | 1 |
| Referenznummer L = 1.85 | | | T410004 | T415021 | T410005 | T415022 | T410006 | T415023 | T410007 |

← Tabelle seitlich wischen für mehr →

Fragen zu diesem Modell? Wir beraten Sie persönlich.

Arbeitshöhe, Untergrund, Zubehör — sprechen Sie mit unserem Fachhandel.

 02247 9029252  info@steigtechnik-systeme.de

Mo-Fr 8-17 Uhr · Steigtechnik Systeme Rheinland GmbH

ZUSÄTZLICHE INFORMATIONEN

| | |
|---|---|
| Arbeitshöhe | 4,20 Meter, 5,20 Meter, 6,20 Meter, 7,20 Meter, 8,20 Meter, 9,20 Meter, 10,20 Meter |
| Einsatzbereich | Handwerk & Industrie |
| Fahrrollen | ø 200mm Rollen mit Spindel (stufenlos höhenverstellbar) |
| Hersteller-Garantie | 5 Jahre |
| Gerüst-Modell | RS-41 schmal |
| Gerüst-Serie | altrex RS TOWER 4 |
| Gerüst-Typ | Rollgerüst - schmal, Rollgerüst mit Auslegern |
| Gerüstbelag | HOLZ - Standard |
| Gerüstklasse | 3 - max. Belastung = 2,0 kN/m ² (200kg/m ²) |
| Hersteller | ALTREX |
| Material | Aluminium |
| Normen | DIN EN 1004-1 |
| Plattform-Breite | einfache Breite |
| Plattform-Länge (m) | + / - 2.00 Meter |
| Produktprüfung | TÜV - GS geprüfte Sicherheit |
| Wandstärke | 1,6mm |
| Verwendung | freistehend - 4 Ausleger |
| Förderungen | BG-Bau gefördert |
| Technische Regeln für Betriebssicherheit | TRBS 2121-1 |