

**ALTREX RS TOWER 51-S  
FAHRGERÜST | 2.45 X 0.75 | SAFE  
QUICK | FIBERDECK | DIN EN  
1004-1**

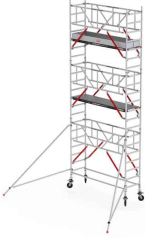
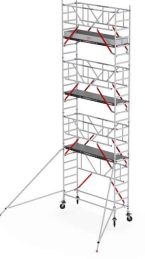
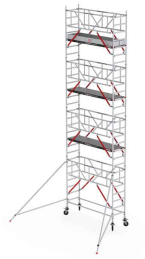
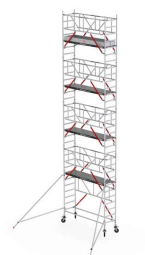
**3.050,66 € - 6.515,94 € inkl. MwSt.**

**Artikelnummer: N / A**



**VARIATIONEN**

Bild	Artikelnummer	Beschreibung	Arbeitshöhe	Preis
	T510034	<p>Plattformhöhe (m): 2.20 Arbeitshöhe (m): 4.20 Gerüsthöhe (m): 3.20                      Im Lieferumfang enthalten: 2 x 301107 Aufbaurahmen schmal 75-7 RS5 2 x 301104 Aufbaurahmen schmal 75-4 RS5 4 x 511230 Lenkrolle mit Rad ø200 mm RS5 1 x 305310 Fiber-Deck® Plattform 245 mit Luke RS5 3 x 360266 Safe-Quick® Geländer 245 RS5 2 x 303706 Horizontalstrebe 245 RS5 4 x 513001 Roter Dreieckausleger Easy-Lock® RS TOWER 5 4.2m PH 1 x 305802 Bordbrettsystemsatz Aluminium 75-245 RS5</p>	4,20 Meter	<p>Allgemein                      4.461,00 €  <u>3.050,66 €</u> inkl. MwSt.</p>
	T515008	<p>Plattformhöhe (m): 3.20 Arbeitshöhe (m): 5.20 Gerüsthöhe (m): 4.20                      Im Lieferumfang enthalten: 4 x 301107 Aufbaurahmen schmal 75-7 RS5 4 x 511230 Lenkrolle mit Rad ø200 mm RS5 2 x 305310 Fiber-Deck® Plattform 245 mit Luke RS5 4 x 360266 Safe-Quick® Geländer 245 RS5 2 x 303706 Horizontalstrebe 245 RS5 4 x 513001 Roter Dreieckausleger Easy-Lock® RS TOWER 5 4.2m PH 1 x 305802 Bordbrettsystemsatz Aluminium 75-245 RS5</p>	5,20 Meter	<p>Allgemein                      5.471,00 €  <u>3.742,05 €</u> inkl. MwSt.</p>
	T510036	<p>Plattformhöhe (m): 4.20 Arbeitshöhe (m): 6.20 Gerüsthöhe (m): 5.20                      Im Lieferumfang enthalten: 4 x 301107 Aufbaurahmen schmal 75-7 RS5 2 x 301104 Aufbaurahmen schmal 75-4 RS5 4 x 511230 Lenkrolle mit Rad ø200 mm RS5 2 x 305310 Fiber-Deck® Plattform 245 mit Luke RS5 5 x 360266 Safe-Quick® Geländer 245 RS5 2 x 303706 Horizontalstrebe 245 RS5 4 x 513001 Roter Dreieckausleger Easy-Lock® RS TOWER 5 4.2m PH 1 x 305802 Bordbrettsystemsatz Aluminium 75-245 RS5</p>	6,20 Meter	<p>Allgemein                      6.116,00 €  <u>4.183,54 €</u> inkl. MwSt.</p>

Bild	Artikelnummer	Beschreibung	Arbeitshöhe	Preis
	T515010	<p>Plattformhöhe (m): 5.20 Arbeitshöhe (m): 7.20 Gerüsthöhe (m): 6.20                      Im Lieferumfang enthalten: 6 x 301107 Aufbaurahmen schmal 75-7 RS5 4 x 511230 Lenkrolle mit Rad ø200 mm RS5 2 x 305310 Fiber-Deck® Plattform 245 mit Luke RS5 6 x 360266 Safe-Quick® Geländer 245 RS5 2 x 303706 Horizontalstrebe 245 RS5 4 x 513010 Roter Dreieckausleger Easy-Lock® RS5 1 x 305802 Bordbrettsystemsatz Aluminium 75-245 RS5</p>	7,20 Meter	<p>Allgemein                      6.652,00 €                      4.550,06 € inkl. MwSt.</p>
	T510038	<p>Plattformhöhe (m): 6.20 Arbeitshöhe (m): 8.20 Gerüsthöhe (m): 7.20                      Im Lieferumfang enthalten: 6 x 301107 Aufbaurahmen schmal 75-7 RS5 2 x 301104 Aufbaurahmen schmal 75-4 RS5 4 x 511230 Lenkrolle mit Rad ø200 mm RS5 3 x 305310 Fiber-Deck® Plattform 245 mit Luke RS5 7 x 360266 Safe-Quick® Geländer 245 RS5 2 x 303706 Horizontalstrebe 245 RS5 4 x 513010 Roter Dreieckausleger Easy-Lock® RS5 1 x 305802 Bordbrettsystemsatz Aluminium 75-245 RS5</p>	8,20 Meter	<p>Allgemein                      7.871,00 €                      5.384,25 € inkl. MwSt.</p>
	T515012	<p>Plattformhöhe (m): 7.20 Arbeitshöhe (m): 9.20 Gerüsthöhe (m): 8.20                      Im Lieferumfang enthalten: 8 x 301107 Aufbaurahmen schmal 75-7 RS5 4 x 511230 Lenkrolle mit Rad ø200 mm RS5 3 x 305310 Fiber-Deck® Plattform 245 mit Luke RS5 8 x 360266 Safe-Quick® Geländer 245 RS5 2 x 303706 Horizontalstrebe 245 RS5 4 x 513010 Roter Dreieckausleger Easy-Lock® RS5 1 x 305802 Bordbrettsystemsatz Aluminium 75-245 RS5</p>	9,20 Meter	<p>Allgemein                      8.307,00 €                      5.681,75 € inkl. MwSt.</p>
	T510040	<p>Plattformhöhe (m): 8.20 Arbeitshöhe (m): 10.20 Gerüsthöhe (m): 9.20                      Im Lieferumfang enthalten: 8 x 301107 Aufbaurahmen schmal 75-7 RS5 2 x 301104 Aufbaurahmen schmal 75-4 RS5 4 x 511230 Lenkrolle mit Rad ø200 mm RS5 4 x 305310 Fiber-Deck® Plattform 245 mit Luke RS5 9 x 360266 Safe-Quick® Geländer 245 RS5 2 x 303706 Horizontalstrebe 245 RS5 4 x 513010 Roter Dreieckausleger Easy-Lock® RS5 1 x 305802 Bordbrettsystemsatz Aluminium 75-245 RS5</p>	10,20 Meter	<p>Allgemein                      9.527,00 €                      6.515,94 € inkl. MwSt.</p>

**GALERIEBILDER**



## BESCHREIBUNG

ALTREX RS TOWER 51 · SCHMALES PROFI-FAHRGERÜST · DIN EN 1004-1

# ALTREX RS TOWER 51 — SCHMALES FAHRGERÜST FÜR INNEN- UND AUSSENEINSATZ, ARBEITSHÖHE 4,2 BIS 10,2 M

Das RS TOWER 51 ist das schmale Fahrgerüst aus der RS TOWER 5-Serie von Altrex. Mit Aufbaurahmen-Breiten von 0,75 m oder 0,90 m passt es durch enge Türen und in schmale Räume. Mit der **Safe-Quick® GuardRail**-Ausführung bauen Sie das Gerüst **von unten nach oben** auf — Sie stehen immer geschützt auf der Plattform, das vorlaufende Geländer wird vom Boden aus für die nächste Ebene montiert, bevor Sie hochsteigen.

4,2–10,2 m

7 Arbeitshöhen

250 kg/m<sup>2</sup>

Belastbarkeit Klasse 3

Safe-Quick®

GuardRail optional

DIN EN 1004-1

TÜV-geprüft · BG-Bau

## TECHNISCHE DATEN — RS TOWER 51 AUF EINEN BLICK

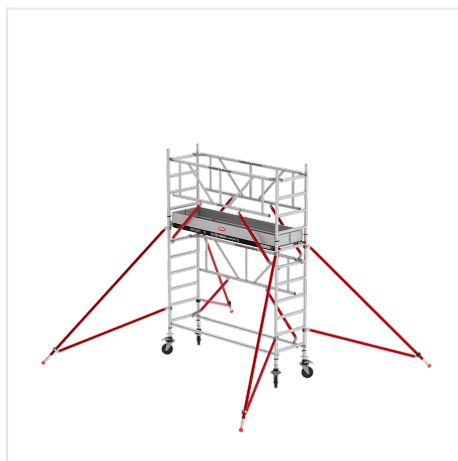
Eigenschaft

Wert

Norm

DIN EN 1004-1 · Klasse 3-H2 · Zugriffsklasse D · TÜV-NL  
geprüft

Arbeitshöhen	4,2 m · 5,2 m · 6,2 m · 7,2 m · 8,2 m · 9,2 m · 10,2 m
Max. Plattformhöhe Innenbereich	8 m (laut Aufbau- und Verwendungsanleitung Altrex)
Max. Plattformhöhe Außenbereich	8 m (mit Stabilisatoren / Ballast nach AuV-Tabelle)
Plattformlängen	1,85 m · 2,45 m · 3,05 m
Breiten (Aufbaurahmen)	0,75 m oder 0,90 m
Belastbarkeit pro Plattform	250 kg (Klasse 3, 200 kg/m <sup>2</sup> )
Max. Belastbarkeit Gerüst gesamt	750 kg
Max. Personen pro Plattform	2
Max. Windgeschwindigkeit	12,7 m/s (max. 6 Beaufort) — Aufbau, Verwendung und Verfahren
Min. Aufbau-Personen	2 Personen (laut Altrex-AuV)
Plattform-Material	Holz oder Fiber-Deck® (kunststoffbeschichtet, leichter)
Sicherheits-System	Safe-Quick® GuardRail (optional, vorlaufendes Geländer)
Sprossen	rundum geschweißt, rutschsicher (Hersteller-Angabe Altrex)
Sicherungsstifte	fest integriert (nicht verlierbar)
Lenkrollen	Doppelstopp-Lenkrollen (höhenverstellbar)
BG-Bau-Förderung	förderfähig (Modelle mit Safe-Quick® GuardRail)



Hersteller-Bild: Altrex

## STÄRKEN — WAS DAS RS TOWER 51 AUSMACHT

- **Schmale Bauform für enge Räume:** Aufbaurahmen 0,75 m oder 0,90 m breit — passt durch Standardtüren und ist ideal für Treppenhäuser, Flure, Werkstätten, Hallen mit engen Gängen.
- **Safe-Quick® GuardRail:** Vorlaufendes Geländer-System — Sie montieren das Geländer der nächsten Ebene vom Boden aus, bevor Sie hochsteigen. Damit stehen Sie immer geschützt auf der Plattform, kein Absturzrisiko beim Aufbau. BG-Bau-förderfähig.
- **Fassadenfreier Aufbau möglich:** Bei max. 15 cm Abstand zur Fassade kann das wandseitige Safe-Quick®-Geländer weggelassen werden — ideal für Arbeiten direkt an der Wand.
- **Modulares System:** Erweiterbar mit allen Komponenten der RS TOWER 5-Serie. Kombinierbar mit Laufsteg, Verbreiterungskonsole, Dreieckausleger.
- **Drei Plattform-Längen:** 1,85 m / 2,45 m / 3,05 m — je nach Arbeitsfläche und Transportgröße wählbar.
- **Holz- oder Fiber-Deck®-Plattform:** Holzplattform robust und kostengünstig, Fiber-Deck® leicht und wetterbeständig.
- **Rundum geschweißte rutschsichere Sprossen** (Altrex-Konstruktion) — höhere Steifigkeit als verschraubte Verbindungen.
- **Doppelstopp-Lenkrollen:** Höhenverstellbar zum Niveaueausgleich auf unebenem Boden, mit zwei Bremsen für sicheren Stand.
- **Jedes Bauteil austauschbar:** Ersatzteile direkt bei uns verfügbar — auch nach 10+ Jahren Nutzung.
- **Fest integrierte Sicherungstifte:** Nicht verlierbar, intuitive Bedienung — falscher Aufbau wird konstruktiv verhindert.
- **Maximale Arbeitshöhe 10,2 m:** Eines der höchsten schmalen Fahrgerüste am Markt für 0,75 m-Klasse.

## ANWENDUNGSBEREICHE

Das RS TOWER 51 ist Profi-Standard im Innen- und Außenbereich. Typische Einsatzgebiete:

- **Maler- und Tapezierarbeiten:** Decken und Wandflächen bis ca. 9 m Höhe, Plattform 2,45 m für komfortable Arbeit auf einer Ebene.
- **Trockenbau:** Deckenkonstruktionen, Bepunktung, Spachtelarbeiten — Klasse 3 trägt Material und zwei Personen sicher.
- **Installations- und Elektriker-Arbeiten:** Lampen, Leitungen, Lüftungskanäle in Hallen und Treppenhäusern.
- **Industrie und Werkstatt:** Maschinen-Wartung, Hochregal-Inspektion, Hallenwartung — schmale Bauform passt zwischen Regalreihen.
- **Renovierung:** Treppenhäuser, Stiegenhäuser, Flure — fahrbar verstellbar an jede Position.

## NORM, KLASSE UND SICHERHEIT

Das RS TOWER 51 ist nach **DIN EN 1004-1** in der Gerüstgruppe 3 zertifiziert: maximaler Plattformabstand 2,25 m, Boden bis erste Plattform max. 3,40 m, Belastbarkeit 200 kg/m<sup>2</sup> (Klasse 3). Damit ist es für den gewerblichen Einsatz nach **TRBS 2121-1** zugelassen.

Modelle mit der **Safe-Quick® GuardRail**-Variante stehen auf der BG-Bau-Förderliste — die Berufsgenossenschaft der Bauwirtschaft gewährt typischerweise einen Zuschuss von 50 % des Anschaffungspreises, maximal 1.000 €. Antragsweg über die BG-Bau-Mitgliedsnummer. Wir erstellen Ihnen die qualifizierte Rechnung für den Antrag.

## RS TOWER 51 IM VERGLEICH ZUR ALTREX RS TOWER 5-SERIE

Die RS TOWER 5-Serie ist die Profi-Linie von Altrex. Welches Modell passt zu welchem Einsatz?

Modell	Bauform	Empfehlung
RS TOWER 51	schmal (0,75 / 0,90 m)	schmale Räume, Treppenhaus, Innenausbau
RS TOWER 52	breit (1,35 m)	breite Plattform, Werkstatt, Lager, Fassade
RS TOWER 53	Treppengerüst breit	integrierter Treppenaufstieg, längerer Aufenthalt oben
RS TOWER 54	Zimmergerüst, klappbar	Renovierung, häufiger Transport, schnelle Lagerung
RS TOWER 55	Zimmergerüst, schmal & klappbar	enge Räume, häufiger Auf-/Abbau

← Tabelle seitlich wischen für mehr →

Alle Modelle der 5-Serie sind untereinander kompatibel — Plattformen, Bordbretter, Geländerrahmen und Aufbaurahmen lassen sich modellübergreifend kombinieren.

### AUFBAU IN 5 SCHRITTEN (RS TOWER 51 MIT SAFE-QUICK®)

*Hinweis Altrex-AuV: Der Aufbau erfolgt durch **mindestens 2 Personen** nach Aufbau- und Verwendungsanleitung.*

- Untergrund prüfen:** Tragfähig, eben, fest. Lenkrollen mit Doppelstopp einbremsen, Niveau über Schraub-Lenkrollen ausgleichen. Gerüst darf maximal 1 % von der Senkrechten abweichen (4 cm bei 4 m Höhe, mit Wasserwaage prüfen).
- Erste Aufbaurahmen-Ebene:** Zwei Aufbaurahmen einsetzen, mit Horizontal- und Diagonalstrebe verbinden. Sicherungsstifte einrasten (fest integriert — nicht verlierbar).
- Safe-Quick® GuardRail montieren:** Vorlaufendes Geländer der nächsten Ebene vom Boden aus einsetzen — Sie steigen nie ohne Geländerschutz hoch. So bauen Sie das Gerüst von unten nach oben auf und stehen immer sicher auf der jeweiligen Plattform.
- Plattform einlegen:** Holzplattform oder Fiber-Deck® mit Durchstieg-Luke einhängen. Vorlauf-Geländer wird beim Hochsteigen vom Boden aus weitergeführt.
- Stabilisatoren / Ballast (AuV-Tabelle):** Laut Altrex-AuV gilt für RS TOWER 51:
  - **Innenbereich: 0 Ballast bis zur maximalen Plattformhöhe (8 m)** — keine Ballastgewichte erforderlich, lediglich Dreieckstabilisatoren / Ausleger werden montiert.
  - **Außenbereich (Windlast):** Bis 4,2 m Plattformhöhe kein Ballast nötig. **Ab 5,2 m Plattformhöhe** Ballastgewichte (je 5 kg) an jedem Radfuß: 5,2 m PH → 0-1 × 5 kg · 6,2 m → 1-4 · 7,2 m → 3-7 · 8,2 m → 6-10. Holzplattform benötigt geringfügig weniger Ballast als Fiber-Deck® (AuV-Tabelle T12).
  - **Maximale Windlast:** 12,7 m/s (6 Beaufort) — bei höherem Wind ist Aufbau, Verwendung und Verfahren verboten.

Die genauen Werte je Plattformhöhe und Plattfortmtyp entnehmen Sie der **Altrex Aufbau- und Verwendungsanleitung** (Anhang T6 Konfigurationstabelle + T12 Ballastgewicht) — sie liegt jedem Gerüst bei und ist nach DIN EN 1004-1 Pflicht-Lektüre vor dem Aufbau. Vor jedem Einsatz erfolgt eine Sichtprüfung durch eine unterwiesene Person (TRBS 2121-1). Die Aufbau-Maße entsprechen der TRBS 2121-1: maximaler

Plattformabstand 2,25 m, Abstand Boden bis zur ersten Plattform maximal 3,40 m.

## PFLEGE, WARTUNG, ERSATZTEILE

Bei Altrex ist **jedes Bauteil austauschbar** — vom Sicherungsstift über die Lenkrolle bis zur Plattform. Das macht das RS TOWER 51 auch nach 10 Jahren noch reparaturfähig, statt komplett ersetzt werden zu müssen. Wir führen das vollständige Altrex-Ersatzteilsortiment direkt am Lager.

- Aluminium-Bauteile rostfrei — Reinigung mit Wasser und mildem Reiniger genügt.
- Lenkrollen-Bremsen monatlich auf Funktion prüfen, Bremsbeläge bei Verschleiß tauschen.
- Sprossen-Holm-Verbindungen sind rundum geschweißt und wartungsfrei.
- Bei Verformung einzelner Bauteile (z.B. nach Anstoß) das betroffene Teil tauschen — nicht weiterverwenden.

## DIESE KONFIGURATION IM DETAIL

### VARIANTE DIESES ARTIKELS

#### □ PLATTFORM-MASSE

**2,45 × 0,75 m**

Länge × Breite der Arbeitsplattform

#### □ PLATTFORM-MATERIAL

**Fiber-Deck® Plattform**

leicht, wetterbeständig

#### □ SAFE-QUICK® GUARDRAIL

✓ **inklusive**

vorlaufendes Geländer für sicheren Aufbau von unten nach oben

<b>Plattformhöhe (m):</b>			<b>2.2</b>	<b>3.2</b>	<b>4.2</b>	<b>5.2</b>	<b>6.2</b>	<b>7.2</b>	<b>8.2</b>
Arbeitshöhe (m):			4.2	5.2	6.2	7.2	8.2	9.2	10.2
Gerüsthöhe (m):			3.2	4.2	5.2	6.2	7.2	8.2	9.2
Aufbaurahmen schmal 75-7 RS5	301107	8711563106673	2	4	4	6	6	8	8
Aufbaurahmen schmal 75-4 RS5	301104	8711563106680	2	-	2	-	2	-	2

Plattformhöhe (m):			2.2	3.2	4.2	5.2	6.2	7.2	8.2
Lenkrolle mit Rad ø200 mm RS5	511230	8711563133310	4	4	4	4	4	4	4
Holz Plattform 305 mit Luke RS5	304610	8711563105119	1	2	2	2	3	3	4
Fiber-Deck® Plattform 305 mit Luke RS5	305410	8711563133297	3	4	5	6	7	8	9
Horizontalstrebe 305 RS5	303708	8711563133389	2	2	2	2	2	2	2
Roter Dreieckausleger Easy-Lock® RS5	513010	8711563239968	-	-	-	4	4	4	4
Roter Dreieckausleger Easy-Lock® RS TOWER 5 4.2m PH	513001	8711563262942	4	4	4	-	-	-	-
Bordbrettsystemsatz Aluminium 75-305 RS5	305803	8711563216419	1	1	1	1	1	1	1
Referenznummer L = 3.05			T510042	T515014	T510044	T515016	T510046	T515018	T510048

← Tabelle seitlich wischen für mehr →

## Fragen zu diesem Modell? Wir beraten Sie persönlich.

Arbeitshöhe, Untergrund, Zubehör — sprechen Sie mit unserem Fachhandel.

 **02247 9029252**  [info@steigtechnik-systeme.de](mailto:info@steigtechnik-systeme.de)

Mo-Fr 8-17 Uhr · Steigtechnik Systeme Rheinland GmbH

## ZUSÄTZLICHE INFORMATIONEN

<b>Arbeitshöhe</b>	4,20 Meter, 5,20 Meter, 6,20 Meter, 7,20 Meter, 8,20 Meter, 9,20 Meter, 10,20 Meter
<b>Breite (m)</b>	0.75
<b>Einsatzbereich</b>	Handwerk & Industrie
<b>Fahrrollen</b>	∅ 200mm Rollen mit Spindel (stufenlos höhenverstellbar)
<b>Hersteller-Garantie</b>	10 Jahre
<b>Gerüst-Modell</b>	RS-51   schmal
<b>Gerüst-Serie</b>	altrex RS TOWER 5
<b>Gerüst-Typ</b>	Rollgerüst - schmal, Rollgerüst mit Auslegern
<b>Gerüstbelag</b>	FIBER-DECK® - extrem leicht & langlebig
<b>Gerüstkategorie</b>	3 - max. Belastung = 2,0 kN/m <sup>2</sup> (200kg/m <sup>2</sup> )
<b>Hersteller</b>	ALTREX
<b>Material</b>	Aluminium
<b>Normen</b>	DIN EN 1004-1
<b>Plattform-Breite</b>	einfache Breite
<b>Plattform-Länge (m)</b>	+ / - 2.50 Meter
<b>Produktprüfung</b>	TÜV - GS geprüfte Sicherheit
<b>Wandstärke</b>	2,0mm
<b>Verwendung</b>	freistehend - 4 Ausleger
<b>Technische Regeln für Betriebssicherheit</b>	TRBS 2121-1
<b>Förderungen</b>	BG-Bau gefördert