



CORDA® LEITERGERÜST KRAUSE - 2 X 7

Allgemein **272,50 €** **241,71 €** inkl. MwSt.

CORDA® Leitergerüst
 Sprossenanzahl: 2 x 6 | 2 x 7
 Arbeitshöhe: 3,75m - 4,05m
 TÜV geprüft
 Einsatzbereich: Haushalt - Hobby

Artikelnummer: 082107

GALERIEBILDER



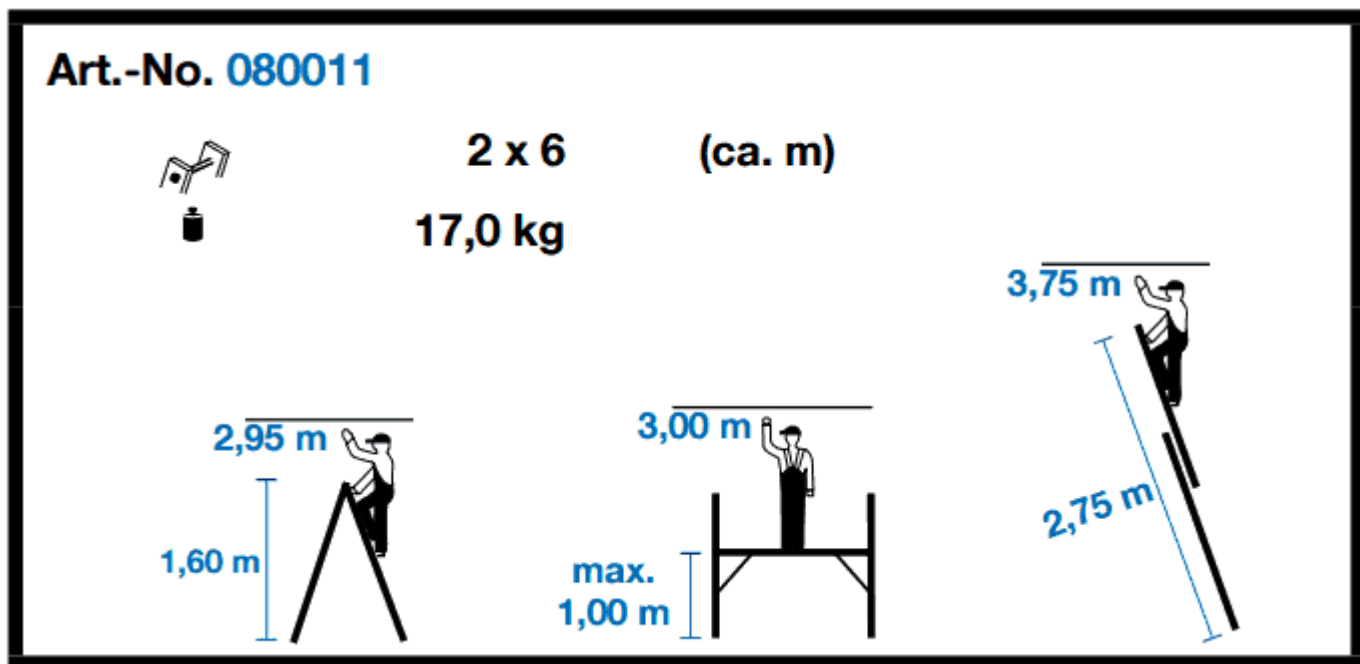
BESCHREIBUNG



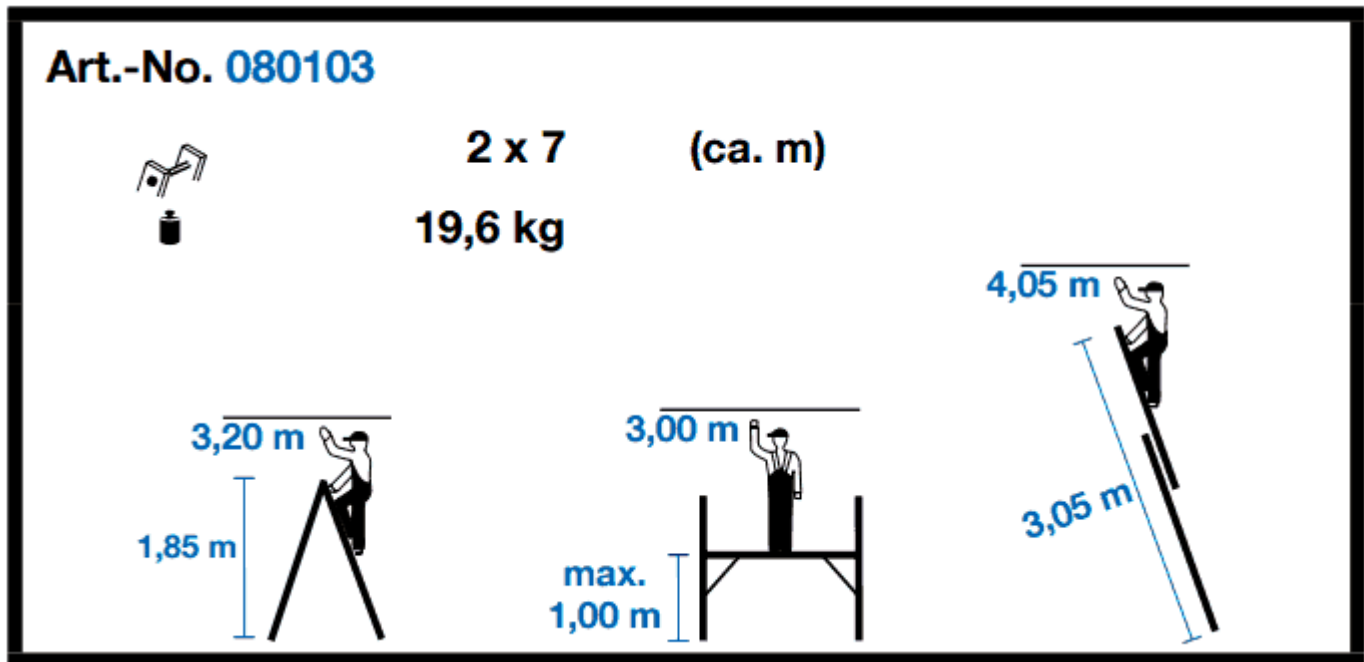
CORDA® LEITERGERÜST KRAUSE

Für Heimwerker ist diese Kombination aus Leiter und Gerüst die ideale Lösung. Das Leitergerüst des erfolgreichen Traditions-Herstellers KRAUSE ist in 2 Größen verfügbar. Mit diesem Gerüst lassen sich nahezu jede erdenkliche Aufgaben rund ums Haus und im Haus erledigen. Diese Leiter kann als Bockleiter bzw. Stehleiter verwendet werden. Hierfür werden die beiden Leiterteile ineinander gesteckt. Sollte es einmal höher hinausgehen, kann man die Leiterteile bequem zusammen schieben. Mit der Gerüsfunktion erreicht man eine maximale Arbeitshöhe von 3,00 Metern. Das besondere hierbei ist, dass die Leiterteile unabhängig voneinander gestellt werden können. Somit ist die das Gerüst auch auf Treppenabsätzen einsetzbar. Das Kombi-Produkt von Krause ist TÜV-geprüft und ist maximal mit 150kg belastbar. Mit dem 2 x 6 Modell erreicht man in der Bockleiter, also Stehleiter-Funktion eine maximale Arbeitshöhe von 2,95 Metern. Wenn man beide Leiterteile als Schiebeleiter gebraucht, erreicht man hierdurch eine Arbeitshöhe von 3,75 Metern. Wenn man sich für die Ausführung mit 2 x 7 Sprossen entscheidet erreicht man in der Stellung als Bockleiter eine maximale Arbeitshöhe von 3,20 Metern und in der Position als Schiebeleiter eine maximale Arbeitshöhe von 4,05 Metern.

Leitergerüst mit 2 x 6 Sprossen in der Übersicht:



Leitergerüst mit 2 x 7 Sprossen in der Übersicht:



Das Leitergerüst KRAUSE in Stichpunkten zusammengefasst:

- Leitergerüst KRAUSE auf Treppen einsetzbar
- 2 in 1 Leiter (Anlegeleiter und Doppelleiter)
- max. Belastung 150kg
- TÜV geprüft

KRAUSE-WERK · DIN EN 1004-1 · GUARDMATIC

CORDA® LEITERGERÜST KRAUSE

KRAUSE-Werk — Serien **STABILO**, **MONTO**, **CORDA**, **ClimTec**, **ProTec**. Vorlauf-Geländer-System **GuardMatic**, DIN EN 1004-1 Klasse 3.

176+

KRAUSE-Modelle

GuardMatic

Vorlauf-Geländer

5 Serien

STABILO/MONTO/CORDA/ClimTec/ProTec

Made in Germany

Alsfeld

Fragen zu diesem Modell? Wir beraten Sie persönlich.

Arbeitshöhe, Untergrund, Zubehör — sprechen Sie mit unserem Fachhandel.

 **02247 9029252**  info@steigtechnik-systeme.de

Mo-Fr 8-17 Uhr · Steigtechnik Systeme Rheinland GmbH

ZUSÄTZLICHE INFORMATIONEN

Einsatzbereich	Heimwerker & Handwerk
Gerüst-Typ	Kleingerüst
Gerüstbelag	HOLZ - Standard
Hersteller	KRAUSE
Sprossenanzahl	2 x 3, 2 x 4, 2 x 5, 2 x 6, 2 x 7, 2 x 8, 2 x 9, 2 x 10, 2 x 11, 2 x 12, 2 x 13, 2 x 14, 2 x 15, 2 x 16, 2 x 17, 2 x 18, 2 x 19, 2 x 20, 2 x 21, 2 x 22, 2 x 23, 2 x 24, 2 x 25, 2 x 26, 2 x 28, 2 x 30
Plattform-Breite	einfache Breite