



KRAUSE CORDA® GELENKGERÜST - LEITERGERÜST

simple 822,00 € 726,26 € inkl. MwSt.

CORDA® Gelenkgerüst
Arbeitshöhe: 4,85m
TÜV geprüft
Einsatzbereich: Heimwerker - Hobby
Belastbar bis 150kg

Artikelnummer: 916273

GALERIEBILDER



BESCHREIBUNG



CORDA® GELENKGERÜST - LEITERGERÜST

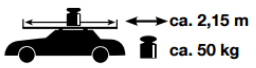
Das Krause CORDA® Gelenkgerüst ist die perfekte Lösung für Arbeiten rund ums Haus und im Garten. Die 3in1 Lösung deckt nahezu alle Bereiche ab. Zusätzlich können auch die Leiterteile des Krause Gelenkgerüst verwendet werden. Jedes Gerüst-Leiterteil lässt sich somit als Klappleiter verwenden. Die Klappleiter kann entweder als beidseitig begehbare Stehleiter verwendet werden oder als Anlegeleiter. Als Gerüst erreicht man eine maximale Arbeitshöhe von 4.85Meter, dass entspricht einer Standhöhe von 2.85Meter. Im aufgebauten Zustand lässt sich das Gerüst mittels 2 montierter Rollen einfach von A nach B bewegen. Außerdem ist das Gerüst auch versetzt aufbaubar, zum Beispiel auf Treppenabsätzen oder Mauervorsprüngen zu verwenden. Das Krause CORDA® Gelenkgerüst ist bis 150kg belastbar und bringt gerade einmal ein Eigengewicht von 50kg auf die Waage. Zudem weist das Gerüst kompakte Transportmaße auf und sollte in jeden Kombi passen.

Technische Daten			
	Arbeitshöhe:	in m:	4.85
	Standhöhe:	in m:	2.85
	Gerüsthöhe:		4.20
	Arbeitshöhe:	in m:	3.35
	Leiterlänge:	in m:	2.05
	Arbeitshöhe:	in m:	5.00
	Leiterlänge:	in m:	4.20
Gewicht:		in kg:	50,00
Artikel Nr.:			916273

- 3 in 1 vielseitig einsetzbar (z.B. Gerüst, Anlegeleiter , Doppelleiter)
- kompakte Transportmaße, d. h. passt nahezu in jeden Kombi
- max. Arbeitshöhe ca. 4,85m
- Belagbühne 1,50 x 0,52cm
- zwei Rollen zum einfachen Verschieben

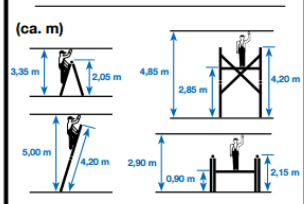
- auf Treppen einsetzbar
- max. Belastbarkeit 150kg
- Gewicht ca. 50kg

Art.-No. 916273 / 950061



ca. 2,15 m
ca. 50 kg


(ca. m)



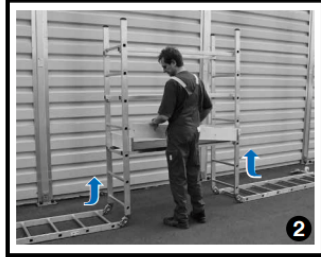
3,35 m 2,05 m 4,85 m 4,20 m
5,00 m 4,20 m 2,90 m 0,90 m 2,15 m

max. 150 kg/m²

EXTRAS



Art.-No. 704306



* Weitere Anwendungsmöglichkeiten
 Further application possibilities
 Inne możliwości zastosowania
 Egyéb felhasználási lehetőségek
 другие возможности использования
 Posibilidades adicionales de aplicaciones

ZUSÄTZLICHE INFORMATIONEN

Gerüst-Typ	Kleingerüst
Gerüstbelag	HOLZ - Standard
Plattform-Breite	einfache Breite
Plattform-Länge (m)	+ / - 1.50 Meter
Produktprüfung	TÜV - GS geprüfte Sicherheit

