

KRAUSE KLAPPGERÜST CORDA® - SERIE

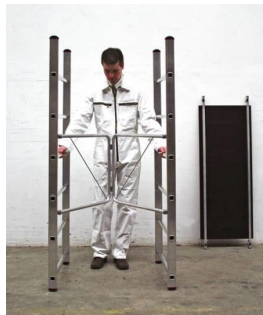
Allgemein 294,50 € 258,85 € inkl. MwSt.

CORDA® Klappgerüst
Arbeitshöhe: 3,00m
TÜV geprüft
Einsatzbereich: Heimwerker - Hobby
Belastbar bis 150kg

Artikelnummer: 916198



GALERIEBILDER



BESCHREIBUNG



KRAUSE KLAPPGERÜST CORDA® - SERIE

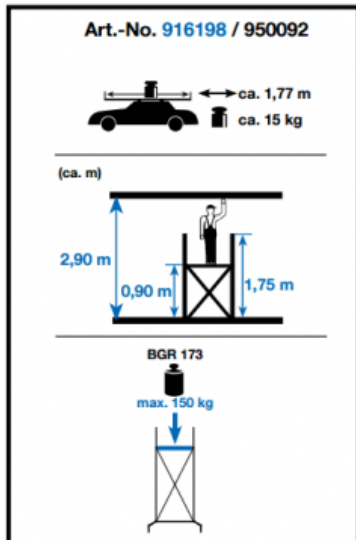
Das Hobby- und Heimwerker - Klappgerüst für kleinere Arbeiten.

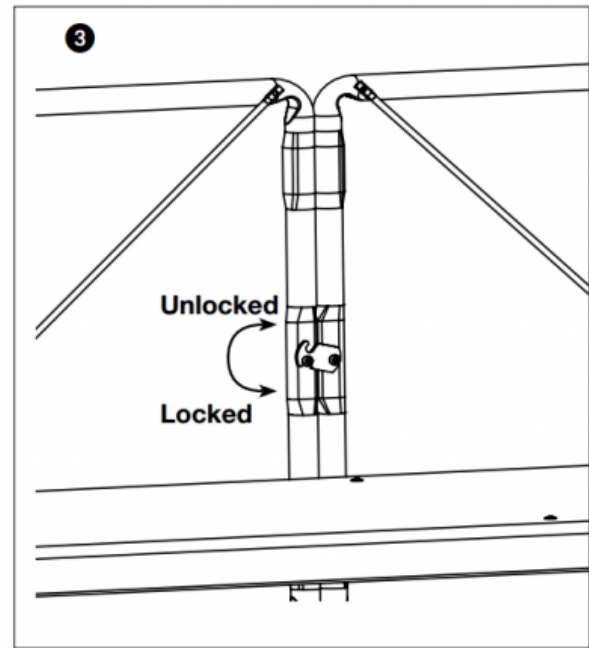
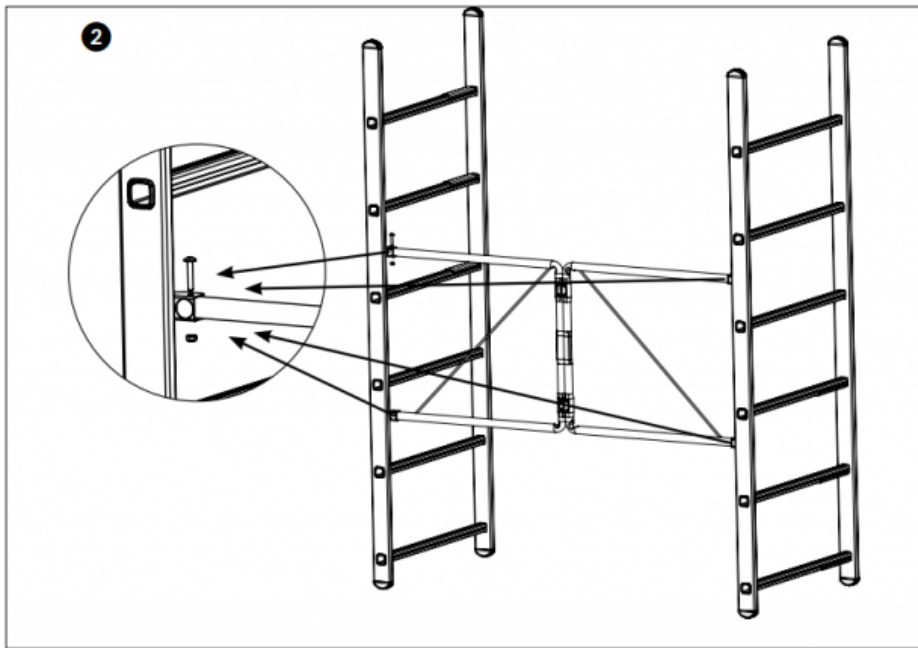
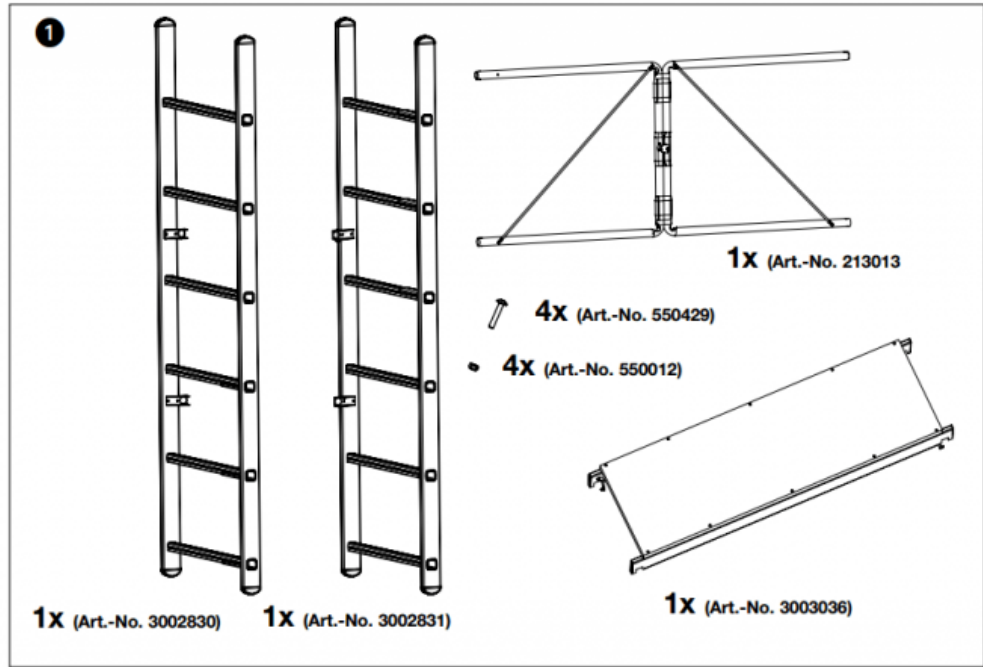
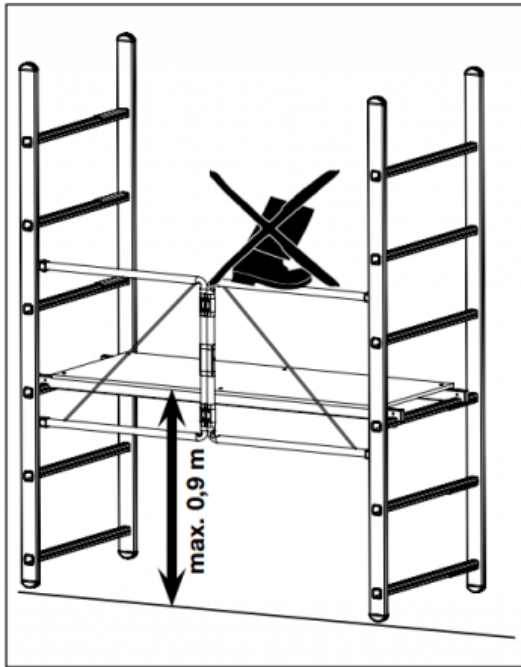
Das KRAUSE CORDA Klappgerüst mit Daten in der Übersicht:

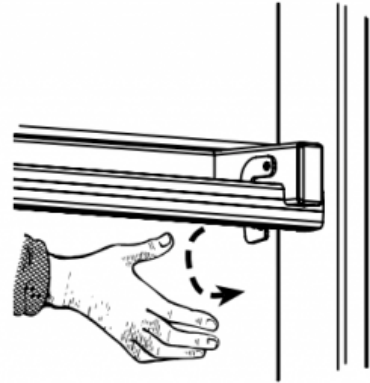
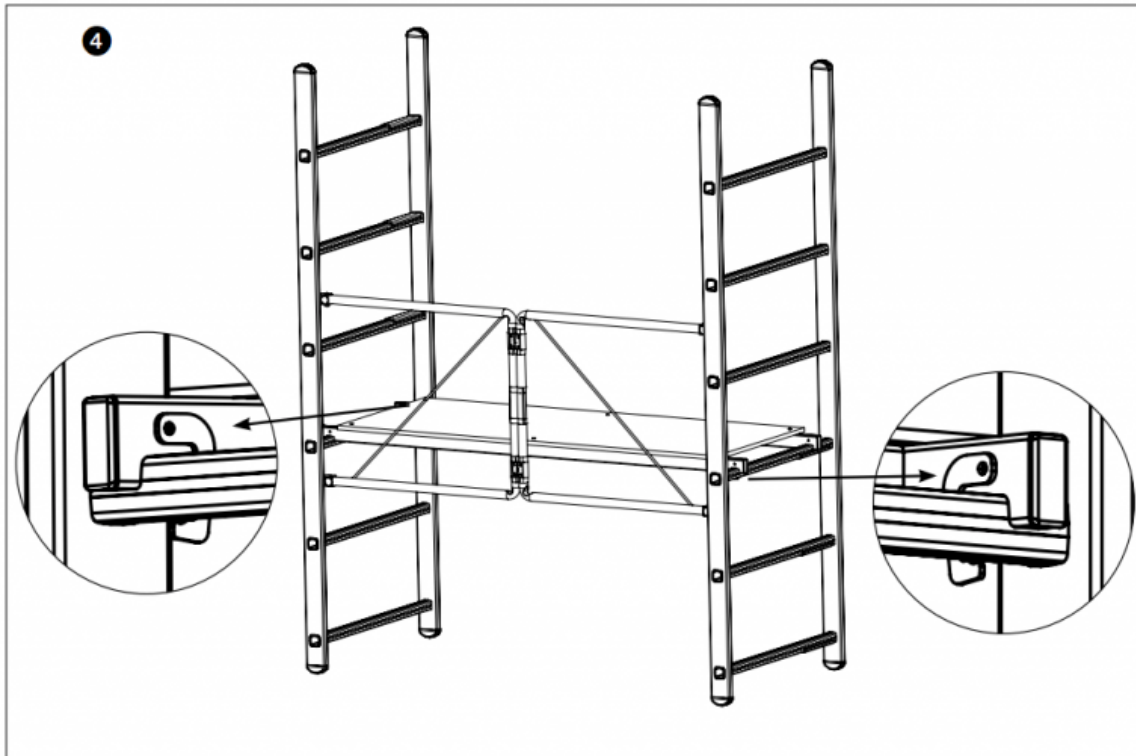
| | | | |
|--|--------------|--------|--------|
| <p>(ca. m)</p> <p>2,90 m</p> <p>0,90 m</p> <p>1,75 m</p> | Arbeitshöhe: | in m: | 2.90 |
| | Standhöhe: | in m: | 0.90 |
| | Gerüsthöhe: | in m: | 1.75 |
| Gewicht: | | in kg: | 15,00 |
| Artikel Nr.: | | | 916198 |

Das Krause Klappgerüst CORDA in Stichpunkten zusammengefasst:

- einfacher Transport im Kofferraum
- max. Arbeitshöhe ca. 2,90m
- Belagbühne 1,40 x 0,67cm
- max. Belastbarkeit 150kg
- Gewicht ca. 15kg







KRAUSE-WERK · DIN EN 1004-1 · GUARDMATIC

KRAUSE KLAPPGERÜST CORDA® - SERIE

KRAUSE-Werk — Serien **STABILO**, **MONTO**, **CORDA**, **ClimTec**, **ProTec**. Vorlauf-Geländer-System **GuardMatic**, DIN EN 1004-1 Klasse 3.

176+

KRAUSE-Modelle

GuardMatic

Vorlauf-Geländer

5 Serien

STABILO/MONTO/CORDA/ClimTec/ProTec

Made in Germany

Alsfeld

Fragen zu diesem Modell? Wir beraten Sie persönlich.

Arbeitshöhe, Untergrund, Zubehör — sprechen Sie mit unserem Fachhandel.

 **02247 9029252**  info@steigtechnik-systeme.de

Mo-Fr 8-17 Uhr · Steigtechnik Systeme Rheinland GmbH

ZUSÄTZLICHE INFORMATIONEN

| | |
|----------------------------|------------------------------|
| Einsatzbereich | Hobby & Heimwerker |
| Gerüst-Typ | Kleingerüst |
| Gerüstbelag | HOLZ - Standard |
| Plattform-Breite | einfache Breite |
| Plattform-Länge (m) | + / - 1.50 Meter |
| Produktprüfung | TÜV - GS geprüfte Sicherheit |