



## KRAUSE KLEINGERÜST CORDA® - SERIE

simple 303,00 € 266,63 € inkl. MwSt.

CORDA® Kleingerüst  
Arbeitshöhe: 3,00m  
Laufrollen: 2 Stück  
TÜV geprüft  
Einsatzbereich: Heimwerker - Hobby  
Belastbar bis 150kg

Artikelnummer: 916174

### GALERIEBILDER



### BESCHREIBUNG



## KRAUSE KLEINGERÜST CORDA® - SERIE

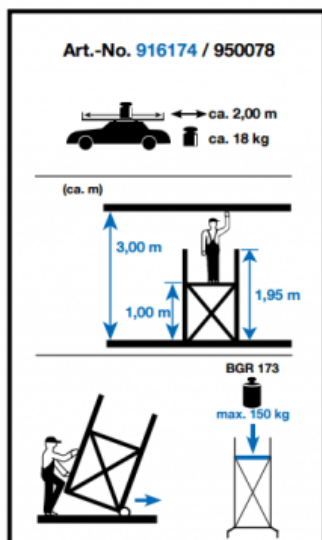
Das Krause Kleingerüst aus der CORDA® - Serie ist echtes Hobby - und Heimwerker - Gerüst. Mit diesem Kleingerüst lassen sich allerhand Dinge bis zu einer Arbeitshöhe von 3,00 Metern sowohl sicher als auch zuverlässig erledigen. Denn das Gerüst ist TÜV-geprüft. Der Gerüstbelag kann hier problemlos auf jeder Sprosse eingegangen werden, jedoch maximal auf 1,00 Meter Höhe. Die Standfläche ist für ein Kleingerüst recht ordentlich und bietet dem Anwender 1,50m x 0,50m Platz auf einer wetterfesten und rutschsicheren Fläche. Das Gerüst ist mit wenigen Teilen schnell zusammengebaut und einsatzbereit. Dank der 2 kleinen Fahrrollen lässt sich das Gerüst von einer Seite anheben und einfach an den gewünschten Ort verschieben.

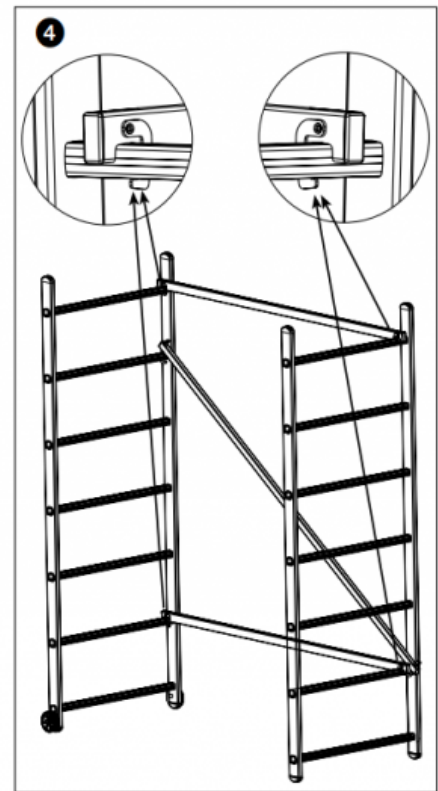
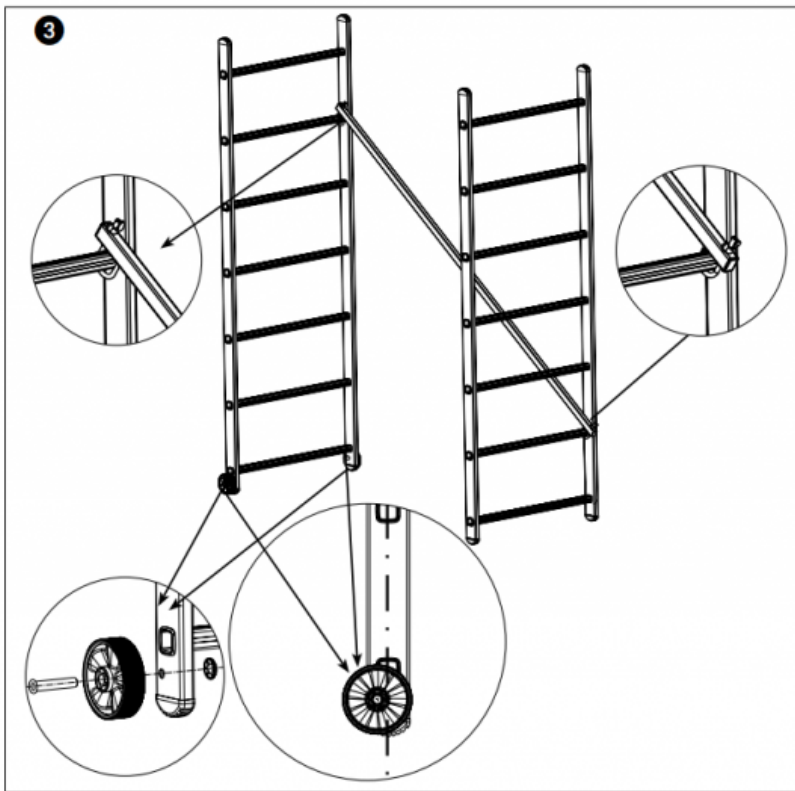
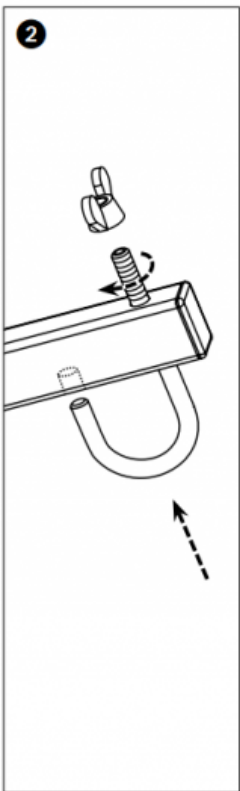
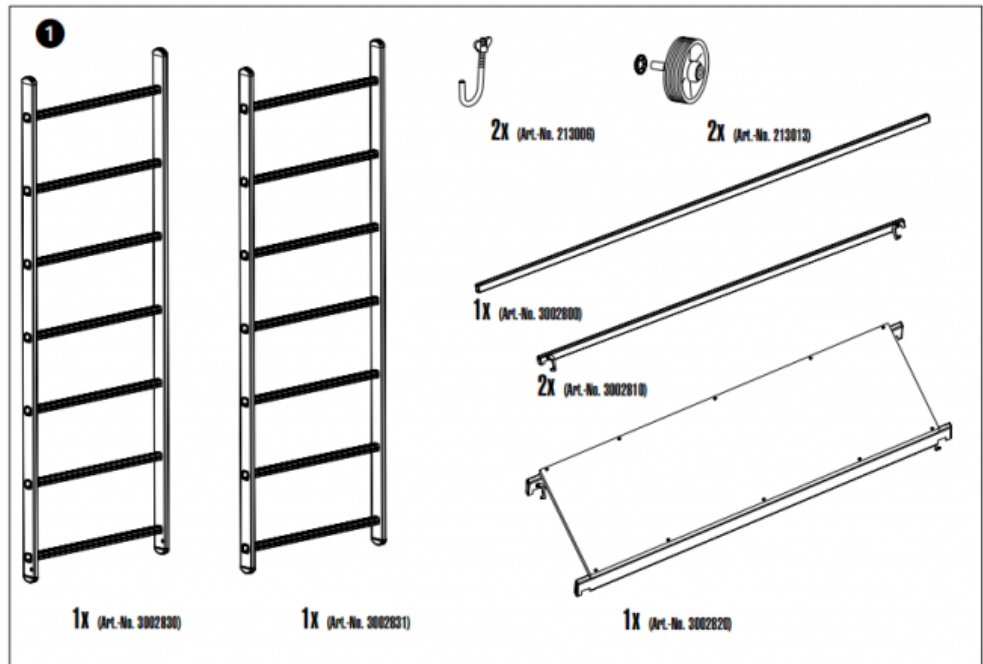
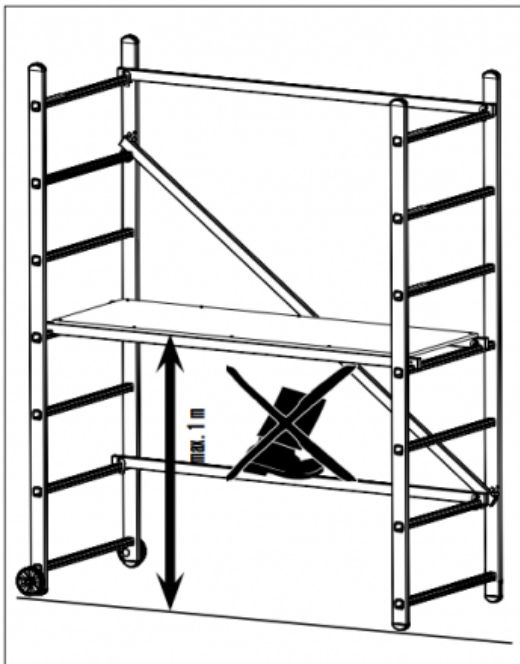
Dadurch das die Gerüstrahmen unabhängig voneinander gestellt werden können, lässt sich das Kleingerüst auch auf Treppenabsätzen oder kleinen Erhöhungen einsetzen. Somit ist das Kleingerüst aus der Krause CORDA®-Serie ein echtes All-Round-Talent. Das Gerüst wiegt gerade einmal ca. 18kg und ist bis zu 150kg belastbar.

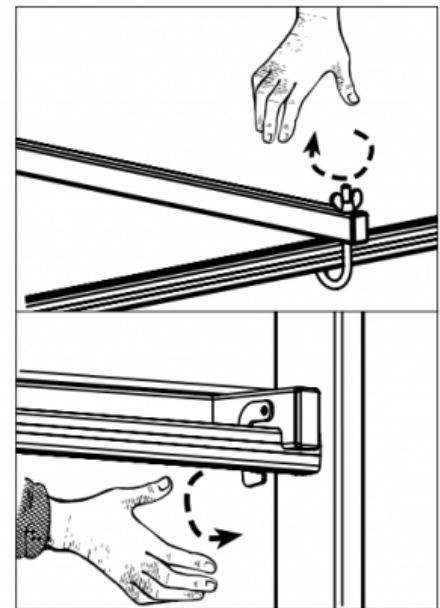
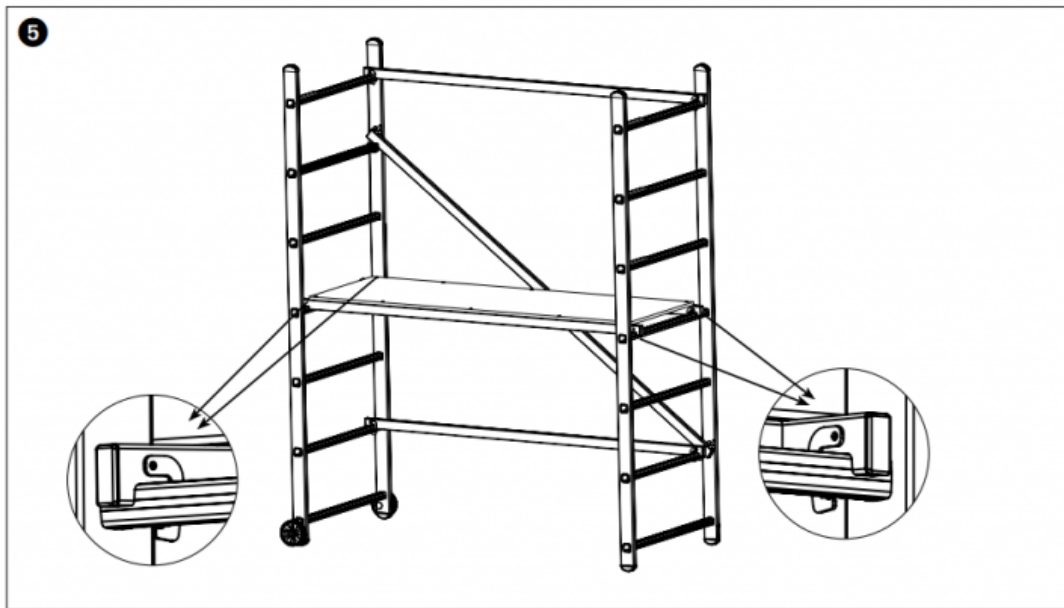
<p>(ca. m)</p> <p>3,00 m</p> <p>1,00 m</p> <p>1,95 m</p>	Arbeitshöhe:	in m:	3.00
	Standhöhe:	in m:	1.00
	Gerüsthöhe:	in m:	1.95
Gewicht:		in kg:	18,00
Artikel Nr.:			916174

### Das Krause Kleingerüst CORDA in Stichpunkten zusammengefasst:

- TÜV/GS-geprüft
- Belastbarkeit: 150 kg
- Alu-Arbeitsgerüst mit 2 Fahrrollen an den Holmenden
- verwendbar als Fahrgerüst
- durch die günstige Baugröße kann es auch aufgebaut durch Türen etc. gefahren werden
- auch auf Treppen einsetzbar, d.h. die Vertikalrahmen in der Höhe unabhängig voneinander eingebaut werden können
- stabile Konstruktion durch verbördelte Sprossen
- Belagbühnenfläche aus wetterfester, rutschsicherer Phenolharz-Siebdruckplatte







**Bitte beachten:**

Das Gerüst ist nicht erweiterbar! Sollten Sie Interesse an einem erweiterbaren KRAUSE Gerüst haben, empfiehlt sich im Gegensatz dazu das **KRAUSE ClimTec Gerüst**. Ein echter Testsieger in der Hobby- und Heimwerker - Klasse. Dieses Gerüst ist mit einer Traverse ausgestattet und bietet dem Anwender, die Möglichkeit eine maximale Arbeitshöhe von 7,00 Metern zu erreichen. Ferner bieten sich durch die Traverse - vielmehr Einsatzmöglichkeiten. Mit der Traverse lassen sich auch zum Beispiel spindelbare Rollen einsetzen. Damit lässt sich wirklich alles rund ums Haus erledigen. Sogar Arbeiten an der Dachrinne oder bspw. das Streichen des Giebels ist denkbar. Falls Ihnen die 3,00 Meter Arbeitshöhe ausreichen sollten, aber Interesse an einem höherwertigen Kleingerüst haben, empfiehlt sich das **KRAUSE RollTec Gerüst**. Das Montagegerüst ist mit 4 Fahrrollen ausgestattet und wird auch übrigens gerne von Profis genutzt. Dieses Gerüst unterliegt bereits der Gerüstklasse 3, d.h. ist bis zu 200kg/m<sup>2</sup> belastbar.

KRAUSE-WERK · DIN EN 1004-1 · GUARDMATIC

## KRAUSE KLEINGERÜST CORDA® - SERIE

KRAUSE-Werk — Serien **STABILO, MONTO, CORDA, ClimTec, ProTec**. Vorlauf-Geländer-System **GuardMatic**, DIN EN 1004-1 Klasse 3.

176+

KRAUSE-Modelle

GuardMatic

Vorlauf-Geländer

5 Serien

STABILO/MONTO/CORDA/ClimTec/ProTec

Made in Germany

Alsfeld

## Fragen zu diesem Modell? Wir beraten Sie persönlich.

Arbeitshöhe, Untergrund, Zubehör — sprechen Sie mit unserem Fachhandel.

 02247 9029252  [info@steigtechnik-systeme.de](mailto:info@steigtechnik-systeme.de)

Mo-Fr 8-17 Uhr · Steigtechnik Systeme Rheinland GmbH

## ZUSÄTZLICHE INFORMATIONEN

<b>Einsatzbereich</b>	Hobby & Heimwerker
<b>Gerüst-Typ</b>	Kleingerüst
<b>Gerüstbelag</b>	HOLZ - Standard
<b>Plattform-Breite</b>	einfache Breite
<b>Plattform-Länge (m)</b>	+ / - 1.50 Meter