



KRAUSE TELEBOARD - ALU-TELESKOP-BOHLE - 1,75M / 2,98M

Allgemein 285,00-€ 257,57 € inkl. MwSt.

Artikelnummer: 123701

GALERIEBILDER



BESCHREIBUNG




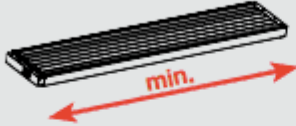
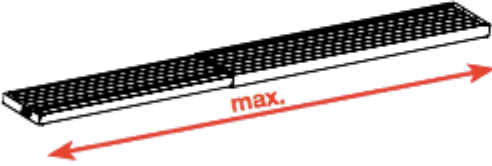
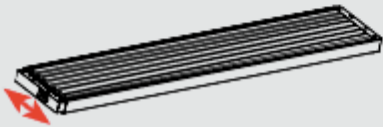

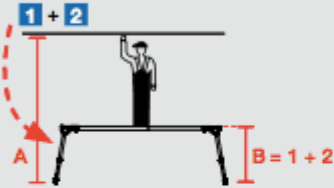
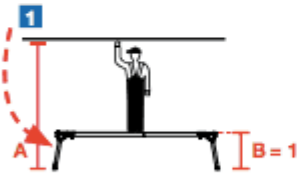

Krause TeleBoard - Alu-Teleskop-Bohle

Stabile, stufenlos ausziehbare Aluminium-Teleskop-Bohle mit integrierter Transportsicherung für unterschiedliche Arbeiten im Innen- und Außenbereich.

- Geschlossenes Kastenprofil für höhere Stabilität und leichte Reinigung
- Variable Stand äche von ca. 1,75-3,50 m nutzbar
- Mit dem optional erhältlichen Zubehör erhält man eine komplette Arbeitsbühne; diese ist durch die fest miteinander verbundenen Teile mit einem Griff zu versetzen
- Max. erreichbare Arbeit shöhe ca. 3,00 m

- Durch breite Quertraversen (Zubehör TeleSet) absolut sicherer Stand
- Belastbar bis 200 kg

DAS KRAUSE TELEBOARD IN DER ÜBERSICHT:

Art.-No.	123701	123718
 kg	12 kg	13,5 kg
	ca. 1,75 m	ca. 2,05 m
	ca. 2,98 m	ca. 3,50 m
	ca. 0,30 m	
	ca. 0,07 m	
	A (ca.)	min. 2,60 m max. 2,80 m
	B (ca.)	min. 0,60 m max. 0,80 m
	A (ca.)	ca. 2,50 m
	B (ca.)	ca. 0,50 m
	A (ca.)	ca. 3,00 m
	B (ca.)	max. 1,00 m

KRAUSE-WERK · DIN EN 1004-1 · GUARDMATIC

KRAUSE TELEBOARD - ALU-TELESKOP-BOHLE

KRAUSE-Werk — Serien **STABILO**, **MONTO**, **CORDA**, **ClimTec**, **ProTec**. Vorlauf-Geländer-System **GuardMatic**, DIN EN 1004-1 Klasse 3.

176+

KRAUSE-Modelle

GuardMatic

Vorlauf-Geländer

5 Serien

STABILO/MONTO/CORDA/ClimTec/ProTec

Made in Germany

Alsfeld

Fragen zu diesem Modell? Wir beraten Sie persönlich.

Arbeitshöhe, Untergrund, Zubehör — sprechen Sie mit unserem Fachhandel.

 **02247 9029252**  info@steigtechnik-systeme.de

Mo-Fr 8-17 Uhr · Steigtechnik Systeme Rheinland GmbH

ZUSÄTZLICHE INFORMATIONEN

Hersteller	KRAUSE
Länge / Länge ausgezogen	1,75m / 2,98m, 2,05m / 3,50m