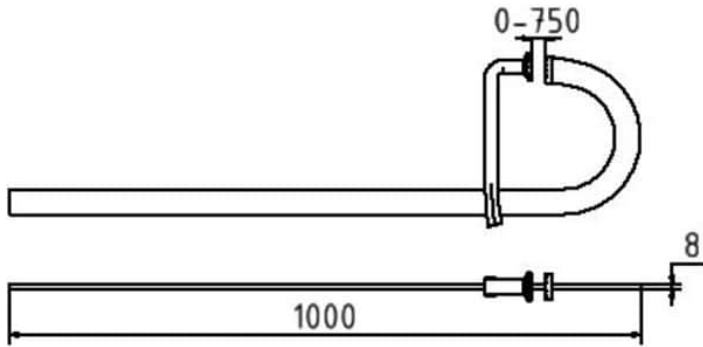


SCHAKE - BETONZWINGE

50,39 € - 58,86 € inkl. MwSt.

Artikelnummer: V11195



VARIATIONEN

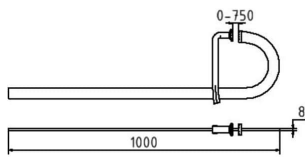


Bild	Artikelnummer	Beschreibung	Schalllänge	Preis
	111951		0 - 750 mm	50,39 € inkl. MwSt.
	111952		0 - 900 mm	54,46 € inkl. MwSt.

Bild	Artikelnummer	Beschreibung	Schallänge	Preis
	111953		0 - 1150 mm	58,86 € inkl. MwSt.

GALERIEBILDER



BESCHREIBUNG

SCHAKE - BETONZWINGE

aus 8 mm starkem, gebogenem Flachstahl gefertigt
Schieber besteht aus gelöchtem Vierkantstahl
Wetterfest beschichtet
in mehreren Schalungslängen erhältlich

ZUSÄTZLICHE INFORMATIONEN

Schalllänge	0 - 1150 mm, 0 - 750 mm, 0 - 900 mm
Hersteller	Schake

