



**SCHAKE - GRABENBRÜCKE AUS STAHL / ALUMINIUM**

**790,99 € - 4.153,99 € inkl. MwSt.**

**Artikelnummer: V2027**

**VARIATIONEN**



20270

**Bild**

**Artikelnummer**

**Beschreibung**

**Abmessungen**

**Preis**

Schake - Grabenbrücke 1,80 m x 1,00 m  
 Die Schake Grabenbrücke 1,80 m ist die kompakte Lösung für sichere Übergänge über Gräben, Kabelkanäle oder Baugruben. Mit verzinkter Stahlkonstruktion, rutschfestem Aluminium-Tränenblech und klappbaren Seitengeländern mit Reflektorstreifen erfüllt sie alle Anforderungen an Mobilität, Sicherheit und Normenkonformität. Ideal für schmale Baustellenübergänge, kommunale Einsätze oder als temporäre Zugangslösung - robust, praxisgerecht und sofort einsatzbereit. Technische Daten: Länge: 1,80 m Breite: 1,00 m Tragfähigkeit: 200 kg/m<sup>2</sup> Artikelnummer: 20270 EAN: 4250384764104  
 Lieferumfang: 1x Grabenbrücke vormontiert (verzinkter Stahlrahmen) 2x klappbare Aluminium-Seitengeländer mit Reflektorstreifen 2x integrierte Auffahrrampen 1x Aufbau- und Anwendungsdokumentation

Breite: 1,00 m,  
 Länge: 1,80 m

Allgemein  
~~935,34 €~~  
**790,99 € inkl. MwSt.**



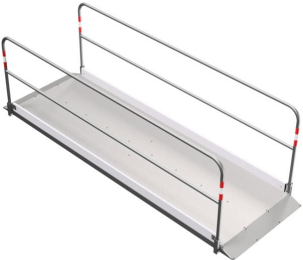
Bild	Artikelnummer	Beschreibung	Abmessungen	Preis
	20271	<p>Schake - Grabenbrücke 2,30 m x 1,00 m Die Schake Grabenbrücke 2,30 m bietet eine zuverlässige und universell einsetzbare Lösung für den sicheren Übergang über Baugruben, Kabelkanäle oder Gräben. Mit stabiler Stahlkonstruktion, rutschfestem Aluminium-Belag und klappbaren Seitengeländern mit Reflektorstreifen ist sie ideal für tägliche Baustellenanforderungen geeignet. Perfekt für kommunale Anwendungen, innerstädtische Baustellen oder als barrierefreie Zugangslösung - durchdacht, mobil und normgerecht. Technische Daten: Länge: 2,30 m Breite: 1,00 m Tragfähigkeit: 200 kg/m<sup>2</sup> Artikelnummer: 20271 EAN: 4250384764111 Lieferumfang: 1x Grabenbrücke vormontiert (verzinkter Stahlrahmen) 2x klappbare Aluminium-Seitengeländer mit Reflektorstreifen 2x integrierte Auffahrampen 1x Aufbau- und Anwendungsdokumentation</p>	<p>Breite: 1,00 m, Länge: 2,30 m</p>	<p>Allgemein <del>1.021,02 €</del> <b>861,99 €</b> inkl. MwSt.</p>
	20272	<p>Schake - Grabenbrücke 2,80 m x 1,00 m Die Schake Grabenbrücke 2,80 m ist die verlängerte Variante für sichere Übergänge über breitere Gräben, Kabeltrassen oder Baugruben. Die Kombination aus verzinktem Stahlgestell und rutschhemmendem Aluminium-Tränenblech sorgt für höchste Trittsicherheit. Seitengeländer mit Reflektorstreifen sind vormontiert und klappbar - ideal für den schnellen, mobilen Einsatz. Optimal für Bauunternehmen, Versorger und Kommunen - langlebig, sicher und praxisbewährt. Technische Daten: Länge: 2,80 m Breite: 1,00 m Tragfähigkeit: 200 kg/m<sup>2</sup> Artikelnummer: 20272 EAN: 4250384764128 Lieferumfang: 1x Grabenbrücke vormontiert (verzinkter Stahlrahmen) 2x klappbare Aluminium-Seitengeländer mit Reflektorstreifen 2x integrierte Auffahrampen 1x Aufbau- und Anwendungsdokumentation</p>	<p>Breite: 1,00 m, Länge: 2,80 m</p>	<p>Allgemein <del>1.279,25 €</del> <b>1.085,99 €</b> inkl. MwSt.</p>
	20273	<p>Schake - Grabenbrücke 3,30 m x 1,00 m Die Schake Grabenbrücke 3,30 m eignet sich ideal für breitere Gräben oder Baugruben. Mit einer tragfähigen Stahl-Aluminium-Konstruktion, rutschfestem Tränenblech und vormontierten, klappbaren Seitengeländern mit Reflektorstreifen ist sie sofort einsatzbereit - besonders dort, wo längere Spannweiten erforderlich sind. Empfohlen für Tiefbau, Straßenbau und innerstädtische Übergänge - sicher, langlebig und effizient. Technische Daten: Länge: 3,30 m Breite: 1,00 m Tragfähigkeit: 200 kg/m<sup>2</sup> Artikelnummer: 20273 EAN: 4250384764135 Lieferumfang: 1x Grabenbrücke vormontiert (verzinkter Stahlrahmen) 2x klappbare Aluminium-Seitengeländer mit Reflektorstreifen 2x integrierte Auffahrampen 1x Aufbau- und Anwendungsdokumentation</p>	<p>Breite: 1,00 m, Länge: 3,30 m</p>	<p>Allgemein <del>1.506,54 €</del> <b>1.273,99 €</b> inkl. MwSt.</p>

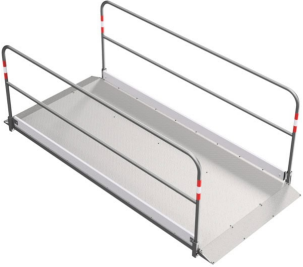

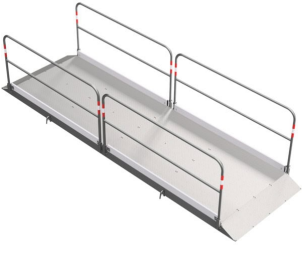
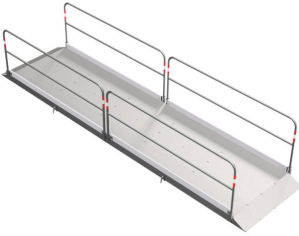
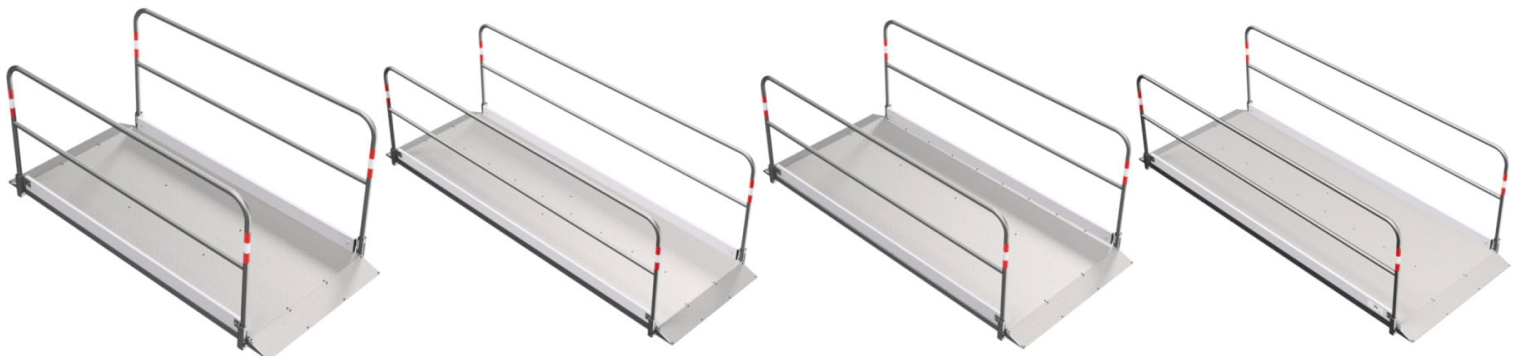
Bild	Artikelnummer	Beschreibung	Abmessungen	Preis
	2027212	<p>Schake - Grabenbrücke 2,80 m x 1,20 m Die Schake Grabenbrücke 2,80 m mit 1,20 m Breite bietet mehr Platz für barrierefreie Übergänge und komfortable Wegeföhrung. Die stabile Stahl-Unterkonstruktion und der rutschhemmende Aluminiumbelag gewährleisten sicheren Tritt auch bei Nässe. Klappbare Seitengeländer mit Reflektorstreifen sind vormontiert - ideal für mobile Einsätze im öffentlichen Raum. Besonders geeignet für Stadtwerke, Baustellen mit Publikumsverkehr oder Veranstaltungen. Technische Daten: Länge: 2,80 m Breite: 1,20 m Tragfähigkeit: 200 kg/m<sup>2</sup> Artikelnummer: 2027212 EAN: 4250384764142 Lieferumfang: 1x Grabenbrücke vormontiert (verzinkter Stahlrahmen) 2x klappbare Aluminium-Seitengeländer mit Reflektorstreifen 2x integrierte Auffahrrampen 1x Aufbau- und Anwendungsdokumentation</p>	Breite: 1,20 m, Länge: 2,80 m	Allgemein <del>1.677,90 €</del> <u>1.414,99 €</u> inkl. MwSt.
	2027312	<p>Schake - Grabenbrücke 3,30 m x 1,20 m Die Schake Grabenbrücke 3,30 m in extrabreiter Ausführung eignet sich hervorragend für Übergänge mit höherem Platzbedarf - etwa für Rollstühle, Materialtransporte oder Gehwege mit Gegenverkehr. Die robuste Stahl-Alu-Konstruktion mit rutschfestem Tränenblech und klappbaren Seitengeländern sorgt für normgerechte Sicherheit bei maximaler Nutzfläche. Optimal für kommunale Infrastruktur, Tiefbau oder Baustellen mit Publikumsverkehr. Technische Daten: Länge: 3,30 m Breite: 1,20 m Tragfähigkeit: 200 kg/m<sup>2</sup> Artikelnummer: 2027312 EAN: 4250384764159 Lieferumfang: 1x Grabenbrücke vormontiert (verzinkter Stahlrahmen) 2x klappbare Aluminium-Seitengeländer mit Reflektorstreifen 2x integrierte Auffahrrampen 1x Aufbau- und Anwendungsdokumentation</p>	Breite: 1,20 m, Länge: 3,30 m	Allgemein <del>2.277,66 €</del> <u>1.915,99 €</u> inkl. MwSt.
	2027413	<p>Schake - Grabenbrücke 4,50 m x 1,30 m Die Schake Grabenbrücke 4,50 m mit 1,30 m Breite ist die ideale Lösung für besonders breite Gräben, Baugruben oder Verkehrswege. Ihre massive Stahlkonstruktion mit rutschhemmendem Aluminium-Tränenblech erfüllt höchste Anforderungen an Sicherheit und Stabilität. Vormontierte, klappbare Seitengeländer mit Reflektorstreifen sorgen für Sichtbarkeit und effizienten Transport. Perfekt für Tiefbau, Stadtinfrastruktur oder temporäre Verkehrsföhrungen im öffentlichen Raum. Technische Daten: Länge: 4,50 m Breite: 1,30 m Tragfähigkeit: 200 kg/m<sup>2</sup> Artikelnummer: 2027413 EAN: 4250384764166 Lieferumfang: 1x Grabenbrücke vormontiert (verzinkter Stahlrahmen) 2x klappbare Aluminium-Seitengeländer mit Reflektorstreifen 2x integrierte Auffahrrampen 1x Aufbau- und Anwendungsdokumentation</p>	Breite: 1,30 m, Länge: 4,50 m	Allgemein <del>3.973,41 €</del> <u>3.329,99 €</u> inkl. MwSt.

Bild	Artikelnummer	Beschreibung	Abmessungen	Preis
	2027513	Schake - Grabenbrücke 5,50 m x 1,30 m Die Schake Grabenbrücke 5,50 m bietet mit 1,30 m Breite maximale Spannweite und Nutzfläche - ideal für großflächige Grabenüberbrückungen und temporäre Wegeführungen mit hohem Fußgängeraufkommen. Die stabile Stahl-Unterkonstruktion und der rutschfeste Aluminium-Belag garantieren sicheren Einsatz unter härtesten Bedingungen. Klappbare Seitengeländer mit Reflektorstreifen sind serienmäßig vormontiert. Geeignet für Großbaustellen, Eventlogistik und innerstädtische Infrastrukturmaßnahmen. Technische Daten: Länge: 5,50 m Breite: 1,30 m Tragfähigkeit: 200 kg/m <sup>2</sup> Artikelnummer: 2027513 EAN: 4250384764173 Lieferumfang: 1x Grabenbrücke vormontiert (verzinkter Stahlrahmen) 2x klappbare Aluminium-Seitengeländer mit Reflektorstreifen 2x integrierte Auffahrrampen 1x Aufbau- und Anwendungsdokumentation	Breite: 1,30 m, Länge: 5,50 m	Allgemein <del>4.963,49 €</del> <b>4.153,99 €</b> inkl. MwSt.
<b>Bild folgt</b>	2027313-S	Schake - Grabenbrücke 3,30 m x 1,30 m (Sondervariante) Die Sondervariante der Schake Grabenbrücke mit 3,30 m Länge und 1,30 m Breite ist für maximale Durchgangsbreite und Stabilität konzipiert. Durch die extrabreite Lauffläche ist sie optimal für Einsatzbereiche mit erhöhtem Platzbedarf - z. B. bei Materialtransporten, barrierefreien Wegen oder Baustellen mit Publikumsverkehr. Die verzinkte Stahlkonstruktion mit Aluminium-Tränenblech sorgt für hohe Rutschhemmung und lange Lebensdauer. Normgerecht, sicher und platzsparend transportierbar durch klappbare Seitengeländer mit Reflektorstreifen. Technische Daten: Länge: 3,30 m Breite: 1,30 m Tragfähigkeit: 200 kg/m <sup>2</sup> Artikelnummer: 2027313-S EAN: 4250384764197 Lieferumfang: 1x Grabenbrücke vormontiert (verzinkter Stahlrahmen) 2x klappbare Aluminium-Seitengeländer mit Reflektorstreifen 2x integrierte Auffahrrampen 1x Aufbau- und Anwendungsdokumentation	Breite: 1,30 m, Länge: 3,30 m	Allgemein <del>1.815,94 €</del> <b>1.533,99 €</b> inkl. MwSt.

**GALERIEBILDER**



## BESCHREIBUNG

### SCHAKE - GRABENBRÜCKE AUS ALUMINIUM - MOBILE ÜBERGANGSLÖSUNG FÜR BAUSTELLE, KOMMUNE UND EVENT

Die **Schake Grabenbrücke aus Aluminium** ist eine stabile, normgerechte und vielseitig einsetzbare Übergangslösung über Gräben, Baugruben oder Kanäle. Entwickelt für höchste Anforderungen im Bau- und Veranstaltungsbereich, vereint sie eine robuste **Stahl-Aluminium-Konstruktion** mit rutschhemmendem Belag, barrierefreier Nutzung und platzsparendem Handling - **Made by Schake**.

Ob für innerstädtische Baustellen, kommunale Infrastrukturprojekte oder temporäre Zugänge bei Veranstaltungen: Die Grabenbrücke überzeugt durch ihre langlebige Ausführung, einfache Handhabung und Sicherheitsmerkmale wie reflektierende Seitengeländer. Als Bestandteil der **Schake Baustellentechnik** erfüllt sie die Anforderungen der **Arbeitsstätten- und ZTV-SA-Verordnung** - für normgerechte Übergänge in jeder Umgebung.

### Verfügbare Ausführungen:

Artikelnummer	Bezeichnung	Breite Länge Tragfähigkeit
20270	Grabenbrücke aus Aluminium - 1,80 m	1,00 m 1,80 m 200 kg/m <sup>2</sup>
20271	Grabenbrücke aus Aluminium - 2,30 m	1,00 m 2,30 m 200 kg/m <sup>2</sup>
20272	Grabenbrücke aus Aluminium - 2,80 m	1,00 m 2,80 m 200 kg/m <sup>2</sup>
20273	Grabenbrücke aus Aluminium - 3,30 m	1,00 m 3,30 m 200 kg/m <sup>2</sup>
2027212	Grabenbrücke aus Aluminium - 2,80 m (breit)	1,20 m 2,80 m 200 kg/m <sup>2</sup>
2027312	Grabenbrücke aus Aluminium - 3,30 m (breit)	1,20 m 3,30 m 200 kg/m <sup>2</sup>
2027413	Grabenbrücke aus Aluminium - 4,50 m	1,30 m 4,50 m 200 kg/m <sup>2</sup>
2027513	Grabenbrücke aus Aluminium - 5,50 m	1,30 m 5,50 m 200 kg/m <sup>2</sup>

### Ihre Vorteile im Überblick:

- **Stabile Konstruktion** - verzinkter Stahlrahmen mit Aluminium-Belag
- **Barrierefrei begehbar** dank integrierter Auffahrrampe
- **Rutschhemmende Lauffläche** aus Aluminium-Tränenblech (4/5 mm)
- **Seitengeländer klappbar** und mit Reflektorstreifen ausgestattet
- **Normgerecht** nach ArbStättV und ZTV-SA

### Typische Anwendungsbereiche:

Als Teil der **Schake Baustelleneinrichtung** eignet sich die Grabenbrücke ideal für:

- Temporäre Zugänge auf Bau- und Instandhaltungsstellen
- Barrierefreie Übergänge im öffentlichen Raum
- Kommunale Infrastrukturprojekte und Leitungsbau
- Veranstaltungen mit hohem Besucheraufkommen

Ob als sichere **Baugrubenüberbrückung**, temporäre **Fußgängerführung** oder mobiler Zugang - die Schake Grabenbrücke überzeugt durch geprüfte Qualität, flexiblen Einsatz und maximale Sicherheit.

**Jetzt Schake Grabenbrücke aus Aluminium entdecken** - die normgerechte und komfortable Übergangslösung für professionelle Anwendungen in Bau, Kommune und Eventlogistik.

## ZUSÄTZLICHE INFORMATIONEN

**Gewicht**

n. v.

**Maße**

n. v.

**Abmessungen**

Breite: 1,00 m, Länge: 1,80 m, Breite: 1,00 m, Länge: 2,30 m, Breite: 1,00 m,  
Länge: 2,80 m, Breite: 1,00 m, Länge: 3,30 m, Breite: 1,20 m, Länge: 2,80 m,  
Breite: 1,20 m, Länge: 3,30 m, Breite: 1,30 m, Länge: 3,30 m, Breite: 1,30 m,  
Länge: 4,50 m, Breite: 1,30 m, Länge: 5,50 m, Breite: 1,30 m, Länge: 6,50 m



