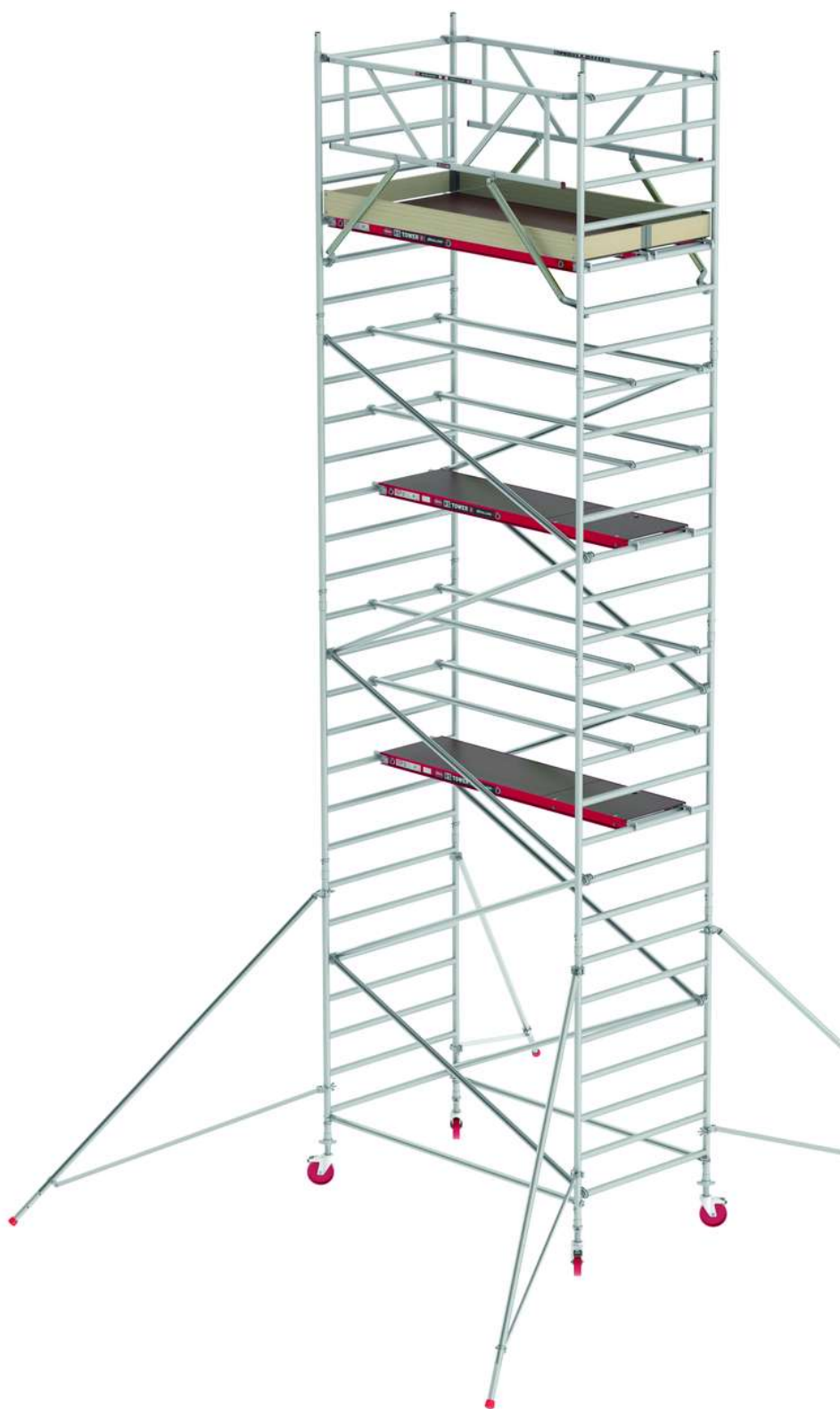




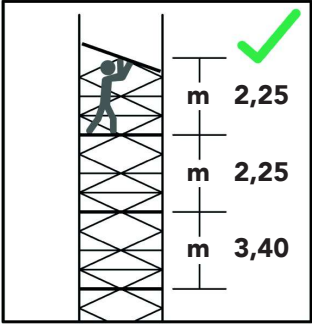
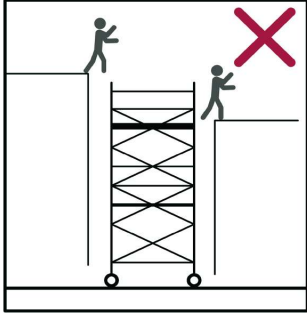
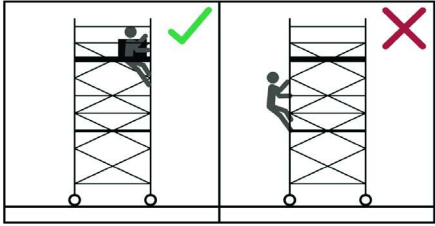
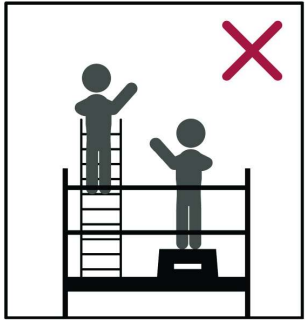
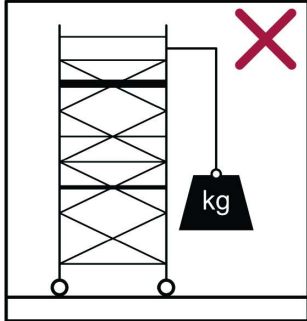
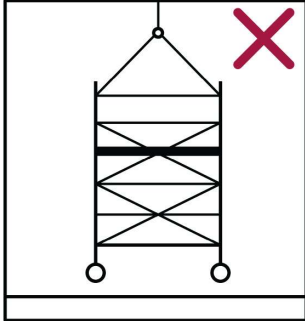
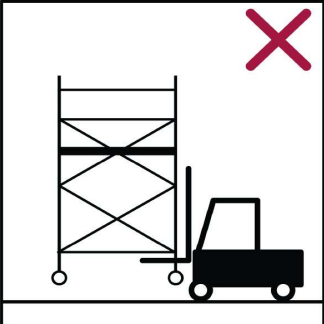
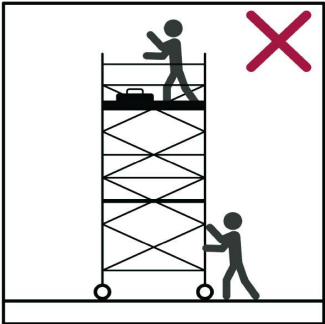
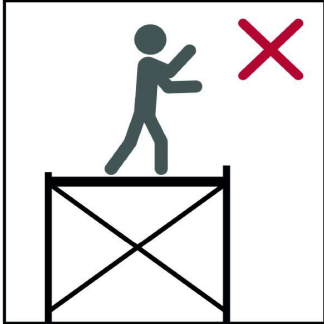
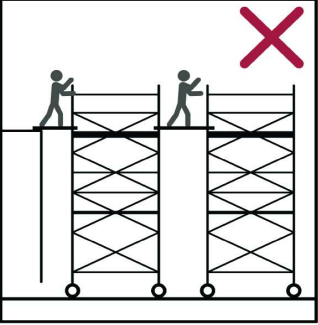

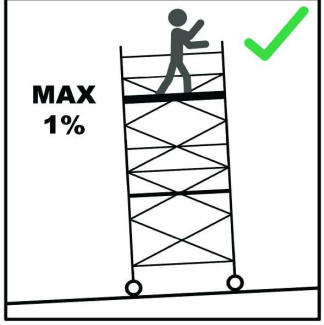
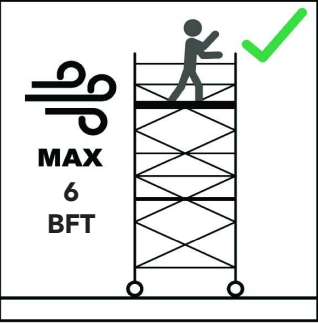

RS TOWER 41/41+/42/44-POWER



1.	NL	Nederlands	18
2.	EN	English	24
3.	FR	Français	30
4.	DE	Deutsch	36
5.	ES	Español	42
6.	PT	Português	48
7.	IT	Italiano	54
8.	PL	Polski	60
9.	CS	Česky	66
10.	SK	Slovenčina	72









T1.








		
<p>T1.1</p>	<p>T1.2</p>	<p>T1.3</p>
		
<p>T1.4</p>	<p>T1.5</p>	<p>T1.6</p>
		
<p>T1.7</p>	<p>T1.8</p>	<p>T1.9</p>
		
<p>T1.10</p>	<p>T1.11</p>	<p>T1.12</p>
		
<p>T1.13</p>		

T2.









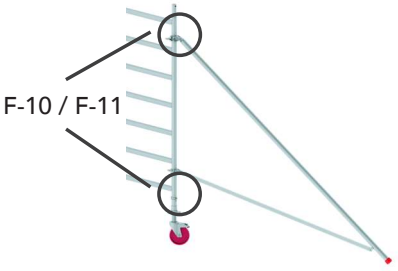


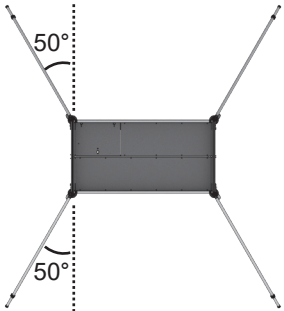
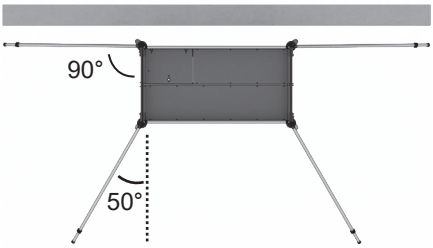


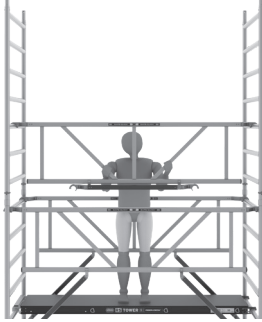
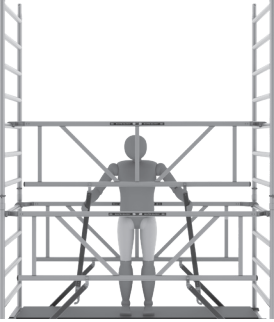
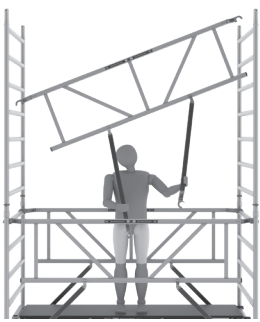
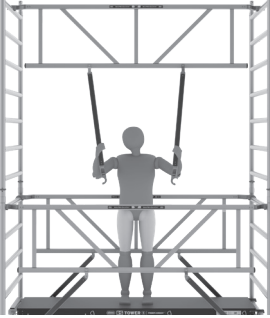
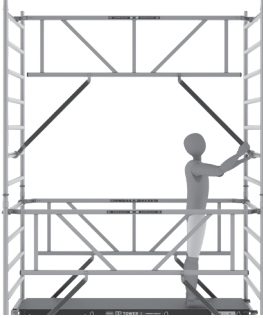

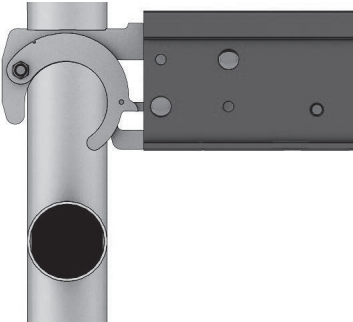
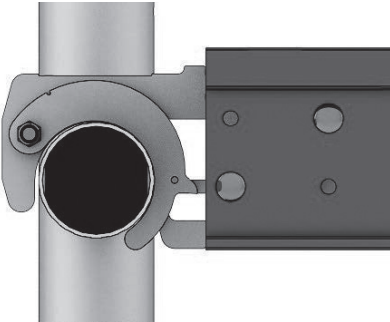



A		303470	6.2	B= 0,75	NL	Opbouwframe 7 sports	PT	Bastidor 7
		303475	7.1	B= 0,90	EN	Frame 7 rungs	IT	Telaio 7
		303370	9.0	B =1,35	FR	Cadre 7 échelons	PL	Rama 7
					DE	Aufbaurahmen 7 Sprossen	CZ	Svislý rám 7
					ES	Bastidor 7 peldaños	SK	Priečník 7
B		303440	3.8	B= 0,75	NL	Opbouwframe 4 sports	PT	Bastidor 4
		303445	4.3	B= 0,90	EN	Frame 4 rungs	IT	Telaio 4
		303340	5.4	B =1,35	FR	Cadre 4 échelons	PL	Rama 4
					DE	Aufbaurahmen 4 Sprossen	CZ	Svislý rám 4
					ES	Bastidor 4 peldaños	SK	Priečník 4
C		511216	5.2	Ø 200	NL	Wiel	PT	Rodízio
					EN	Wheel	IT	Ruota
					FR	Roue	PL	Kółko jezdne
					DE	Rad	CZ	Pojezdové kolo
					ES	Rueda	SK	Koleso
D		305010	14.0	L= 1.85	NL	Platform met luik	PT	Plataforma com porta
		05110	17.8	L= 2.45	EN	Platform with trapdoor	IT	Piattaforma con botola
					FR	Plate-forme à trappe	PL	Podest z klapą
					DE	Platform mit Luke	CZ	Podlahový dílec s průřezem
					ES	Plataforma con trampilla	SK	Plošina s prielezom
E		305020	14.0	L= 1.85	NL	Platform zonder luik	PT	Plataforma sem porta
		05120	18.1	L= 2.45	EN	Platform without trapdoor	IT	Piattaforma senza botola
					FR	Plate-forme sans trappe	PL	Podest bez kłapy
					DE	Platform ohne Luke	CZ	Podlahový dílec plný
					ES	Plataforma sin trampilla	SK	Plošina bez prielezu
F		360275	7.1	L= 1.85		Safe-Quick® Guardrail		
		360276	8.5	L= 2.45				



G		304304	1.8	L= 1.85	NL	Horizontaal schoor	PT	Braço horizontal
		304306	2.1	L= 2.45	EN	Horizontal Brace	IT	Puntello orizzontale
					FR	Lisse	PL	Stężenie poziome
					DE	Horizontalstrebe	CZ	Podélník/ zábradlí
					ES	Tirante Horizontal	SK	Vodorovné stuženie
H		304321	1.8	L= 1.85	NL	Diagonaal schoor	PT	Braço diagonal
		304316	2.2	L= 2.45	EN	Diagonal Brace	IT	Puntello diagonale
					FR	Diagonale	PL	Stężenie ukośne
					DE	Diagonalstrebe	CZ	Úhlopříčné ztužidlo
					ES	Tirante Diagonal	SK	Uhlopriečne stuženie
I-1 I		513080	7.4		NL	Driehoekstabilisator	PT	Estabilizador
		513070	4.4	max. 6.2 m PH	EN	Triangular stabilizer	IT	Stabilizzatore
					FR	Stabilisateur triangulaire	PL	Trójkątny stabilizator
					DE	Dreieckausleger	CZ	Stabilizátor
					ES	Estabilizador Triangular	SK	Trojuholníkový stabilizátor
J		305565	7.1	B x L= 0.75x1.85	NL	Kantplankset	PT	Conjunto de resguardo
		305570	12.6	B x L= 0.75x2.45	EN	Toeboard set	IT	Tavole fermapiede
		305580	7.5	B x L= 1.35x1.85	FR	Lot de plinthes	PL	Zestaw bortnic
		305585	14.4	B x L= 1.35x2.45	DE	Bordbretter-Satz	CZ	Zarážky u podlahy-sada
					ES	Rodapié Aluminio	SK	Sada zarážok
K		326011	13.0	H= 1.68	NL	Vouwframe	PT	Base rebatível
		326022	8.7	H= 0.84	EN	Folding unit	IT	Unità pieghevole
					FR	Échafaudage pliant	PL	Rama wieży składanej
					DE	Klappgerüststrahlen	CZ	Skládací rám
					ES	Conjunto plegable	SK	Diel
L		415271	5.0		NL	Ballast	PT	Contrapeso
					EN	Counterweight	IT	Zavorra
					FR	Contre-poids	PL	Obciążnik balastowy
					DE	Ballastgewicht	CZ	Zátěž
					ES	Contrapeso	SK	Závažie
M		415277	2.0		NL	Ballasthouder	PT	Suporte de contrapeso
					EN	Counterweight holder	IT	Sostegno della zavorra
					FR	Support à contre-poids	PL	Uchwyt obciążnika balastowego
					DE	Ausgleichsstange	CZ	Držák zátěže
					ES	Suporte contrapesos	SK	Držadlo na závažie

T3.

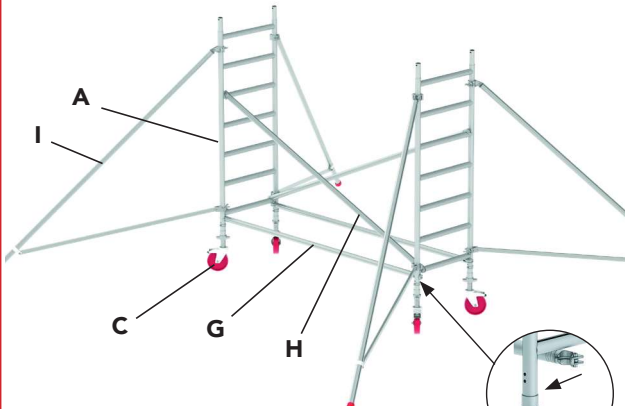
		
<p>F-1</p>	<p>F-2</p>	<p>F-3</p>
		
<p>F-4</p>	<p>F-5</p>	
		
<p>F-6</p>	<p>F-7</p>	<p>F-8</p>
		
<p>F-10 / F-11</p>	<p>F-10</p>	<p>F-11</p>
		
<p>F-12</p>	<p>F-13</p>	

		
F-14	F-15	F-16
		
F-17	F-18	F-19
		
F-20	F-21	
		
F-23	F-24	F-25

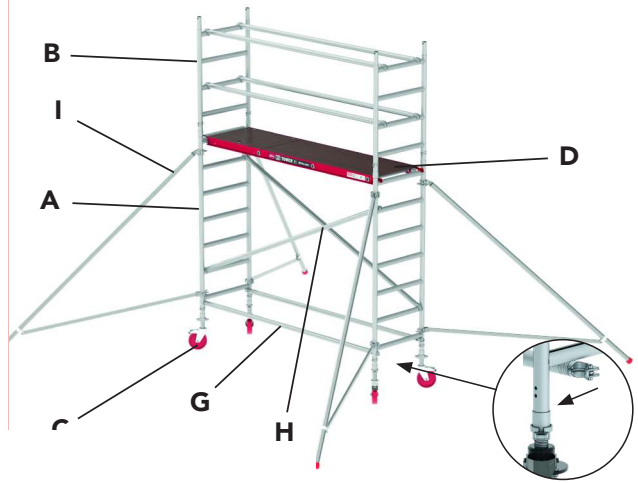
T4. RS TOWER 41

Working height (WH)

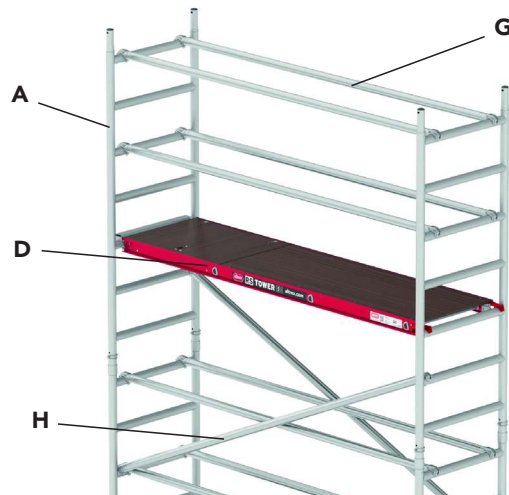
Working height (WH)
4.2 m / 6.2 m / 8.2 m / 10.2 m



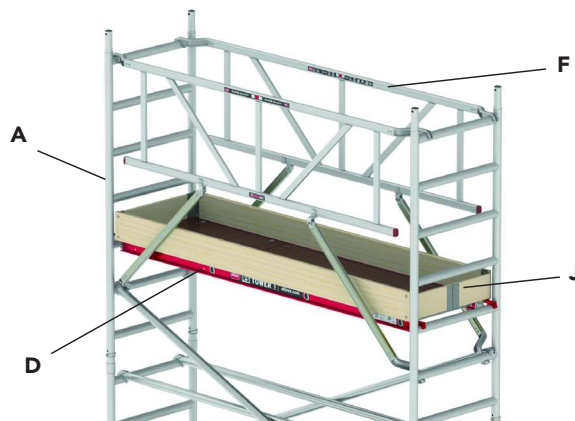
A1



A2



B

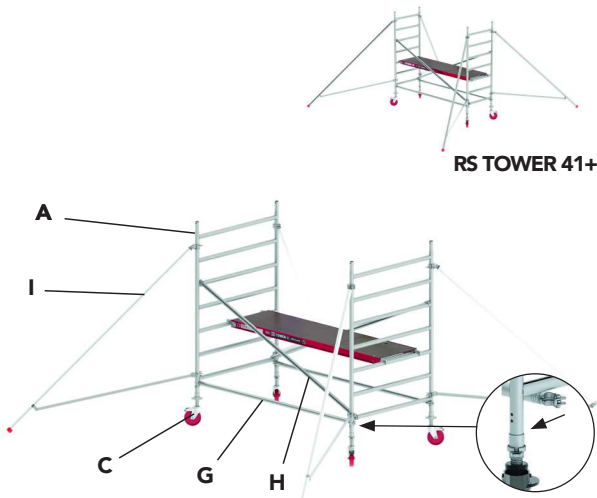


C

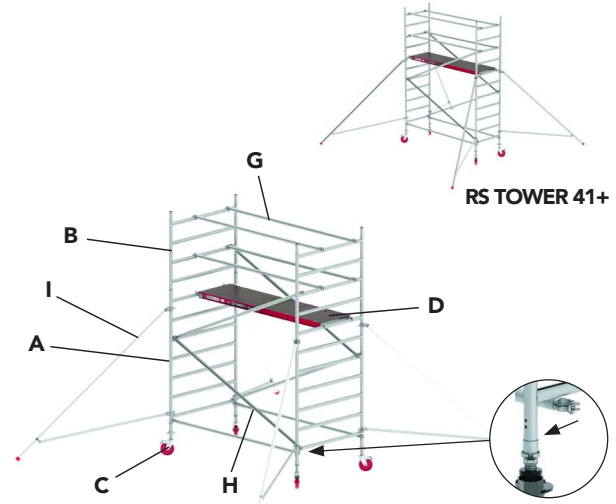
→ T6

T5. RS TOWER 41+/42

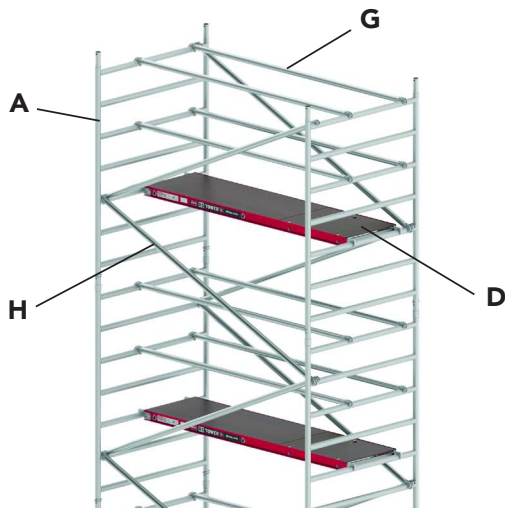
Working height (WH)
3.2 m / 5.2 m / 7.2 m / 9.2 m / 11.2 m / 13.2 m



Working height (WH)
4.2 m / 6.2 m / 8.2 m / 10.2 m / 12.2 m / 14.2 m

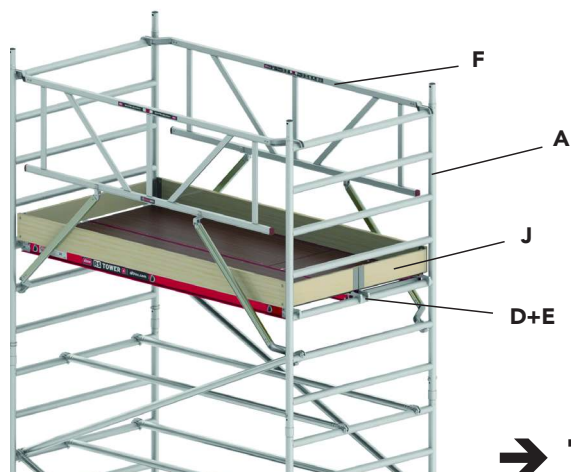


A2

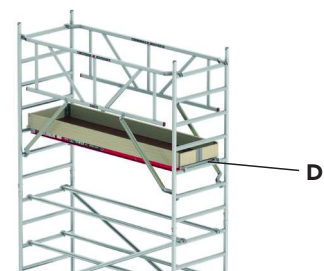


RS TOWER 41+

B



→ T8

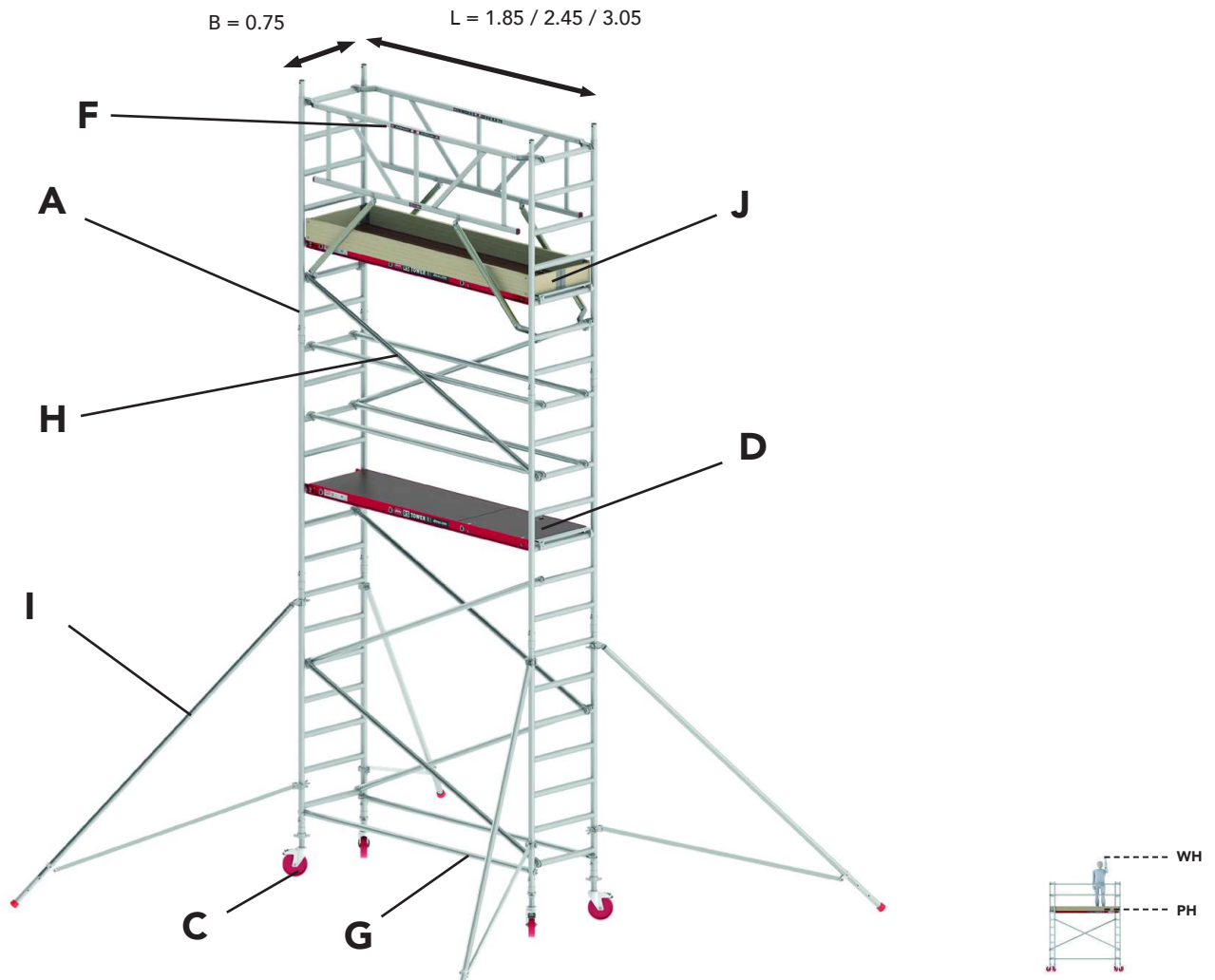












RS TOWER 41+

→ T7

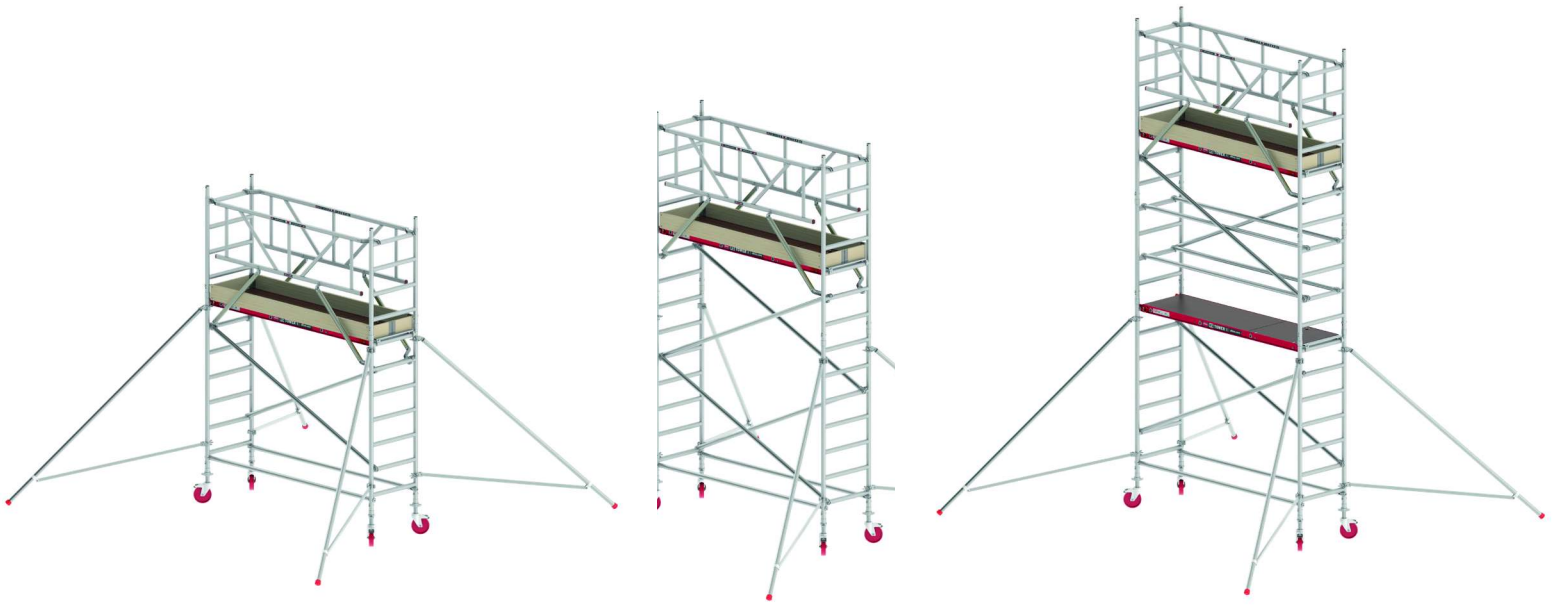
C

T6. RS TOWER 41

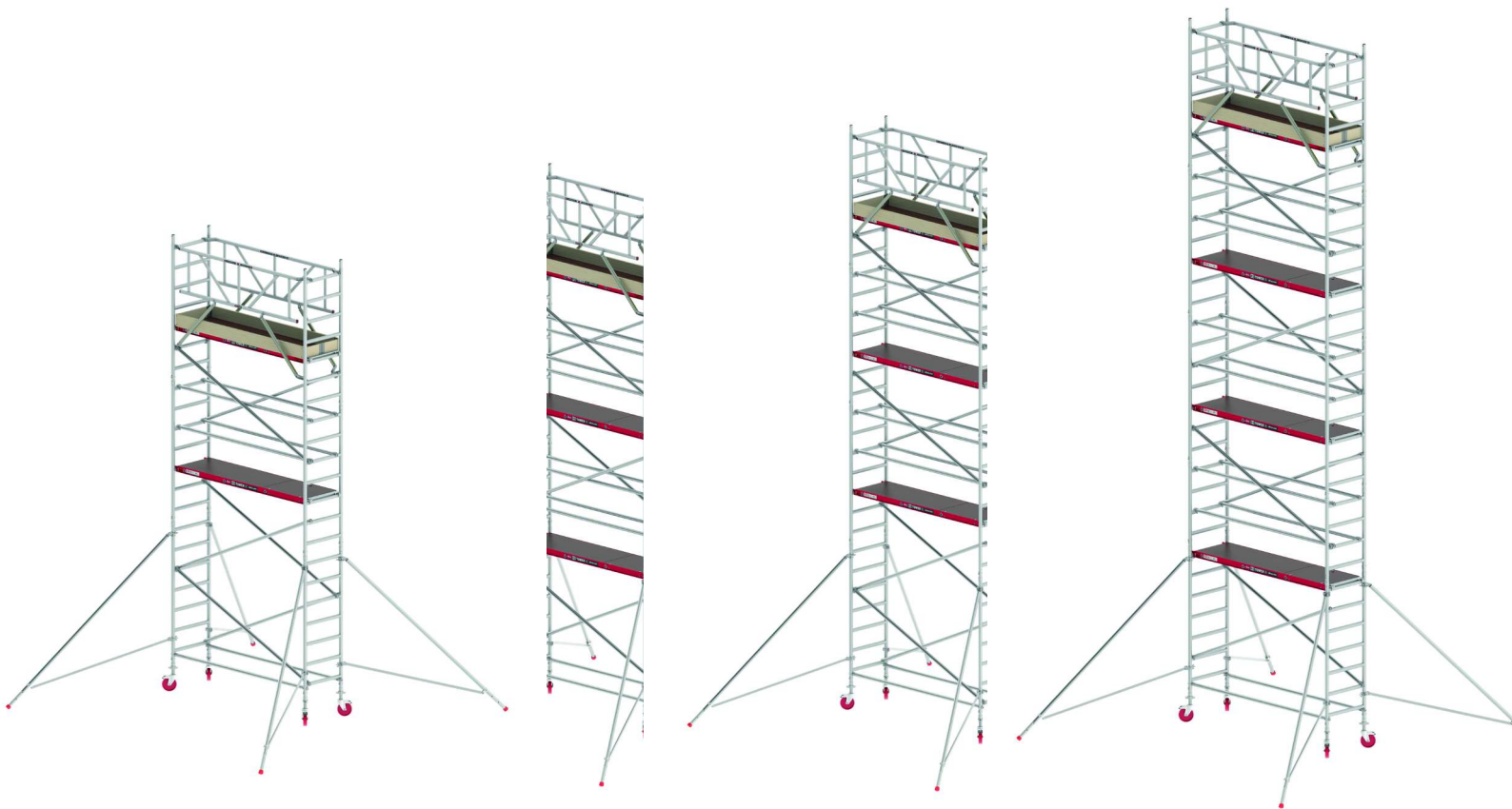


PH	2.20 m	3.20 m	4.20 m	5.20 m	6.20 m	7.20 m	8.20 m
WH	4.20 m	5.20 m	6.20 m	7.20 m	8.20 m	9.20 m	10.20 m
A 	2	4	4	6	6	8	8
B 	2	-	2	-	2	-	2
C 	4	4	4	4	4	4	4
D 	1	2	2	2	3	3	4
F 	2	2	2	2	2	2	2
G 	2	6	6	6	10	10	14
H 	2	4	4	6	6	8	8
I-1 	-	-	-	-	-	4	4
I-2 	4	4	4	4	4	-	-
J 	1	1	1	1	1	1	1

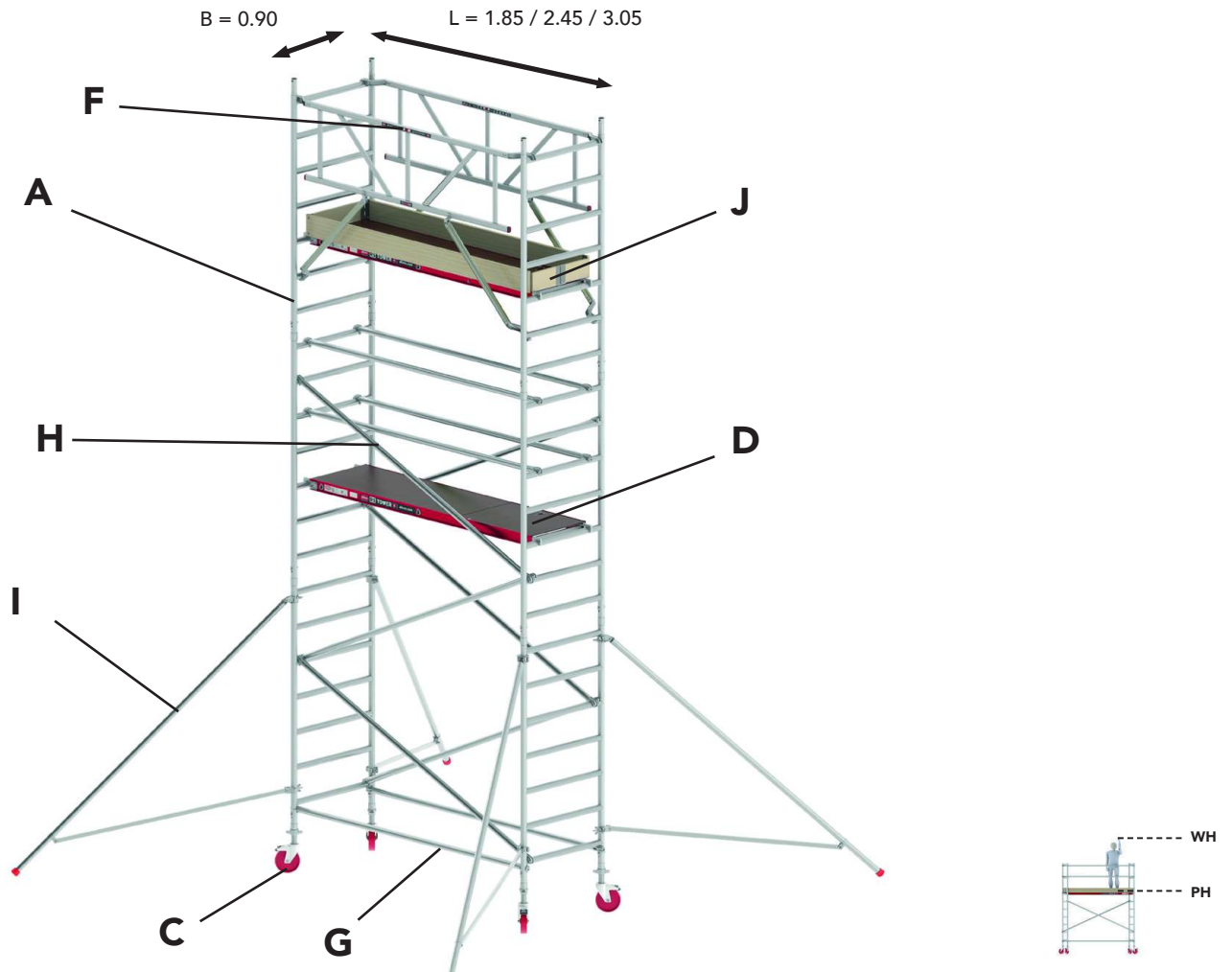
PH	2.20 m	3.20 m	4.20 m
		5.20 m	












PH	5.20 m	6.20 m	7.20 m	8.20 m
WH	7.20 m	8.20 m	9.20 m	10.20 m

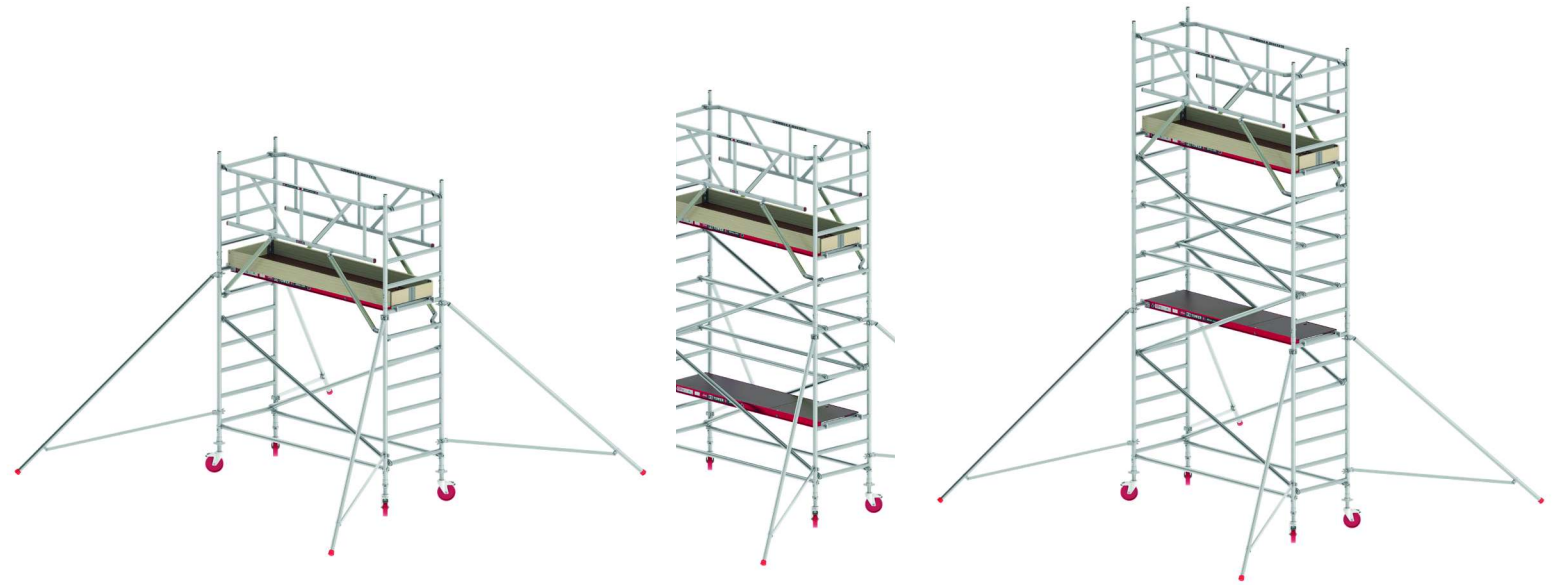


T7. RS TOWER 41+

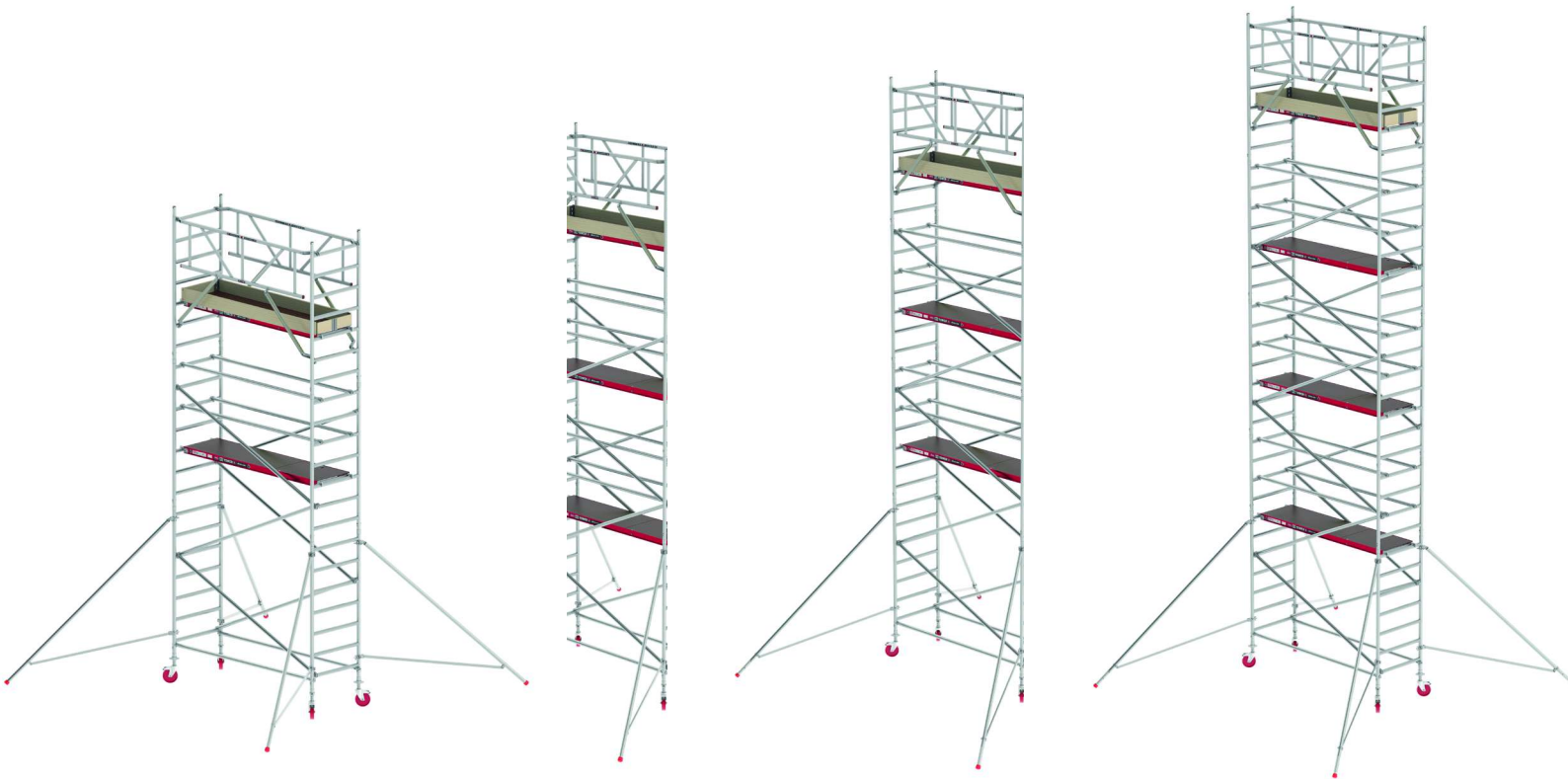


PH	2.20 m	3.20 m	4.20 m	5.20 m	6.20 m	7.20 m	8.20 m
WH	4.20 m	5.20 m	6.20 m	7.20 m	8.20 m	9.20 m	10.20 m
A 	2	4	4	6	6	8	8
B 	2	-	2	-	2	-	2
C 	4	4	4	4	4	4	4
D 	1	2	2	2	3	3	4
F 	2	2	2	2	2	2	2
G 	2	6	6	6	10	10	14
H 	2	4	6	6	8	10	12
I-1 	-	-	-	-	-	4	4
I-2 	4	4	4	4	4	-	-
J	1	1	1	1	1	1	1

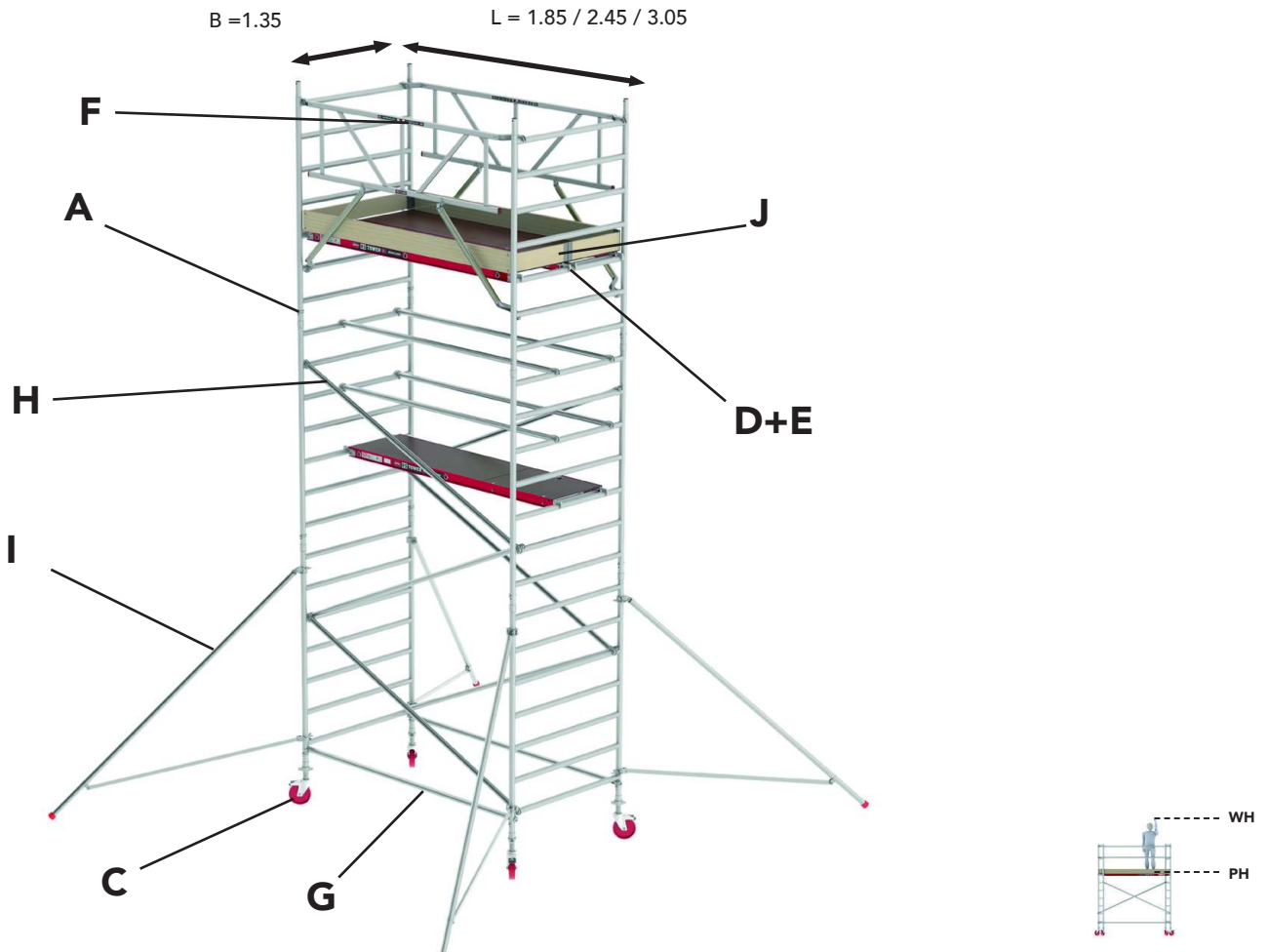
PH	2.20 m	3.20 m	4.20 m
WH	4.20 m	5.20 m	














PH	5.20 m	6.20 m	7.20 m	8.20 m
WH	7.20 m	8.20 m	9.20 m	10.20 m

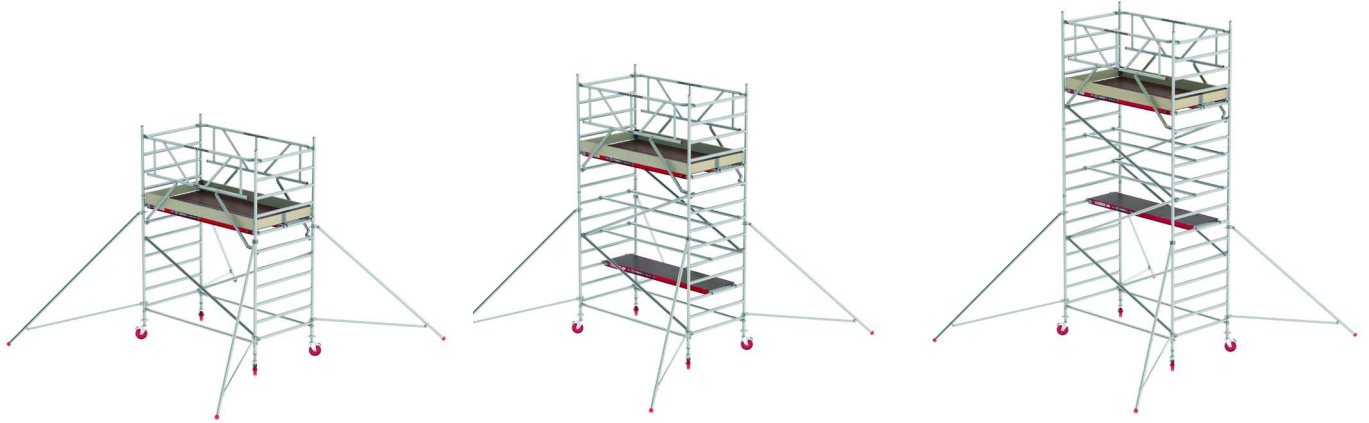


T8. RS TOWER 42

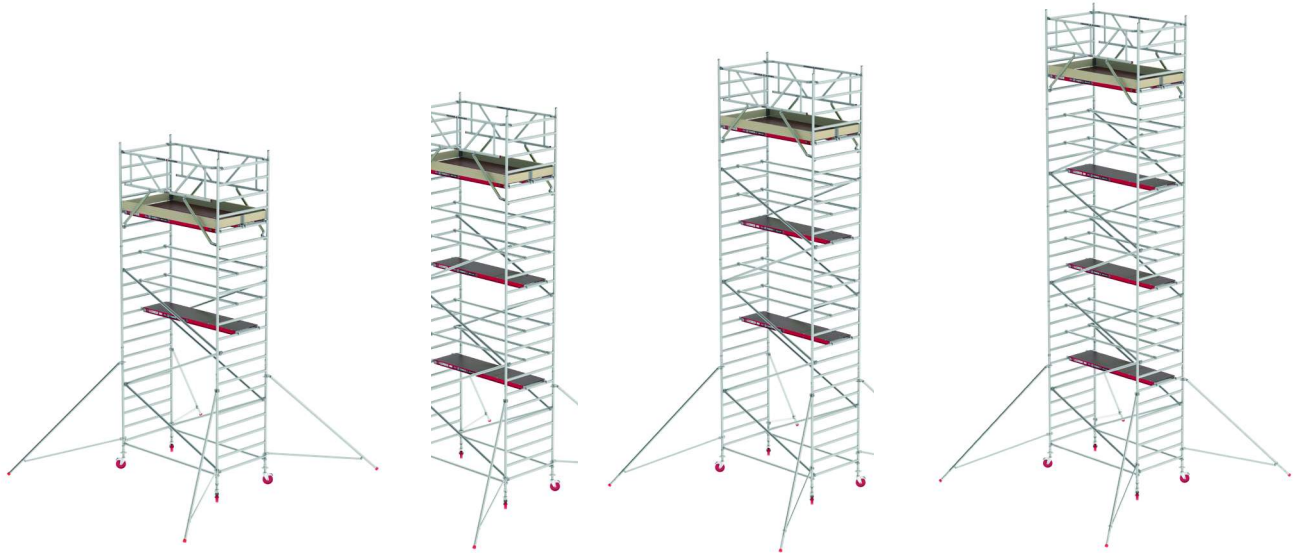


	PH	2.20 m	3.20 m	4.20 m	5.20 m	6.20 m	7.20 m	8.20 m	9.20 m	10.20 m	11.20 m	12.20 m
	WH	4.20 m	5.20 m	6.20 m	7.20 m	8.20 m	9.20 m	10.20 m	11.20 m	12.20 m	13.20 m	14.20 m
A 		2	4	4	6	6	8	8	10	10	12	12
B 		2	-	2	-	2	-	2	-	2	-	2
C 		4	4	4	4	4	4	4	4	4	4	4
D 		1	1	2	2	3	3	4	4	5	5	6
E 		1	2	1	1	1	1	1	1	1	1	1
F 		2	2	2	2	2	2	2	2	2	2	2
G 		2	6	6	6	10	10	14	14	18	18	22
H 		2	4	6	6	8	10	12	14	16	18	20
I-1 		-	-	-	-	-	4	4	4	4	4	4
I-2 		4	4	4	4	4	-	-	-	-	-	-
J 		1	1	1	1	1	1	1	1	1	1	1

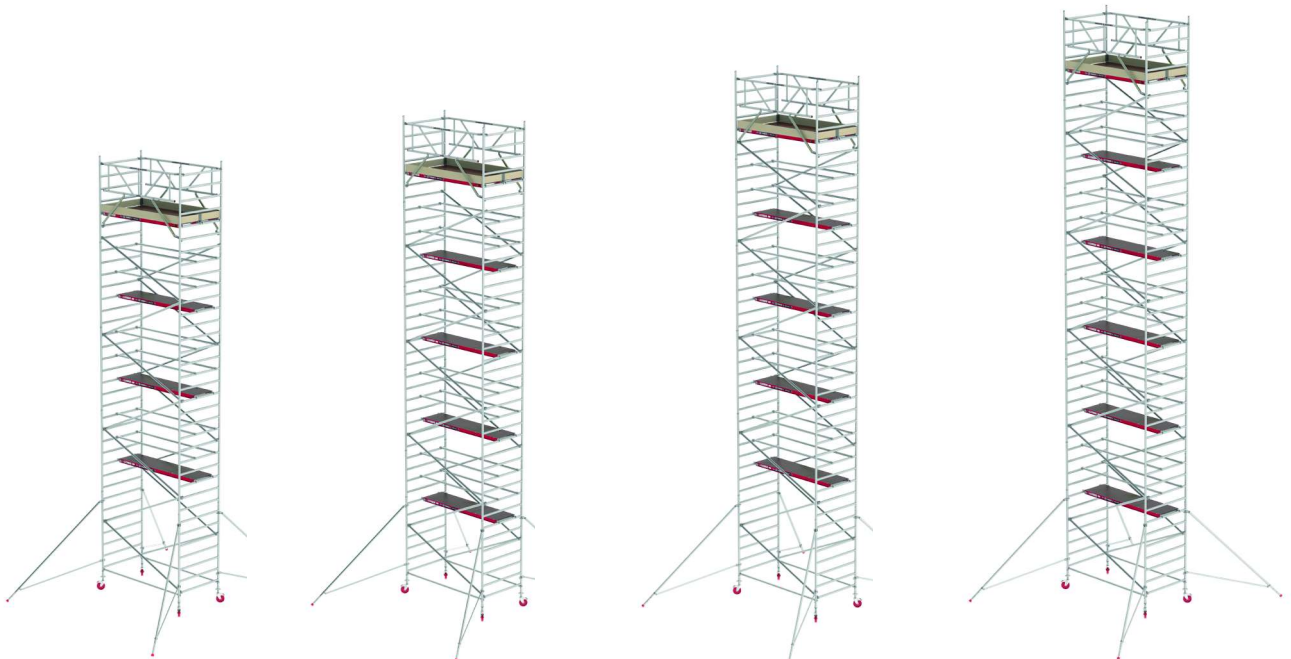
PH	2.20 m	3.20 m	4.20 m
WH	4.20 m	5.20 m	6.20 m



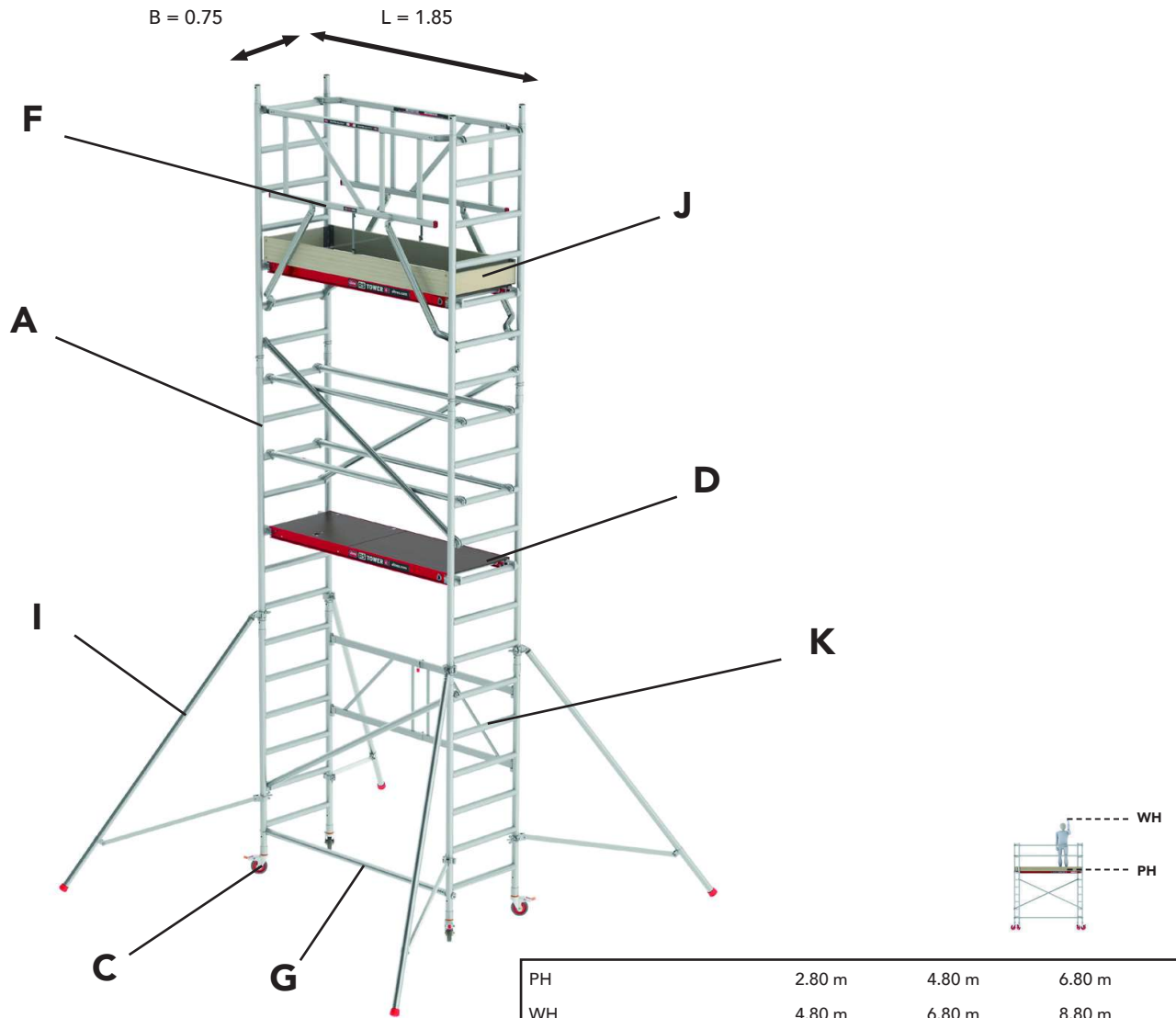
PH	5.20 m	6.20 m	7.20 m	8.20 m
WH	7.20 m	8.20 m	9.20 m	10.20 m



PH	9.20 m	10.20 m	11.20 m	12.20 m
WH	11.20 m	12.20 m	13.20 m	14.20 m

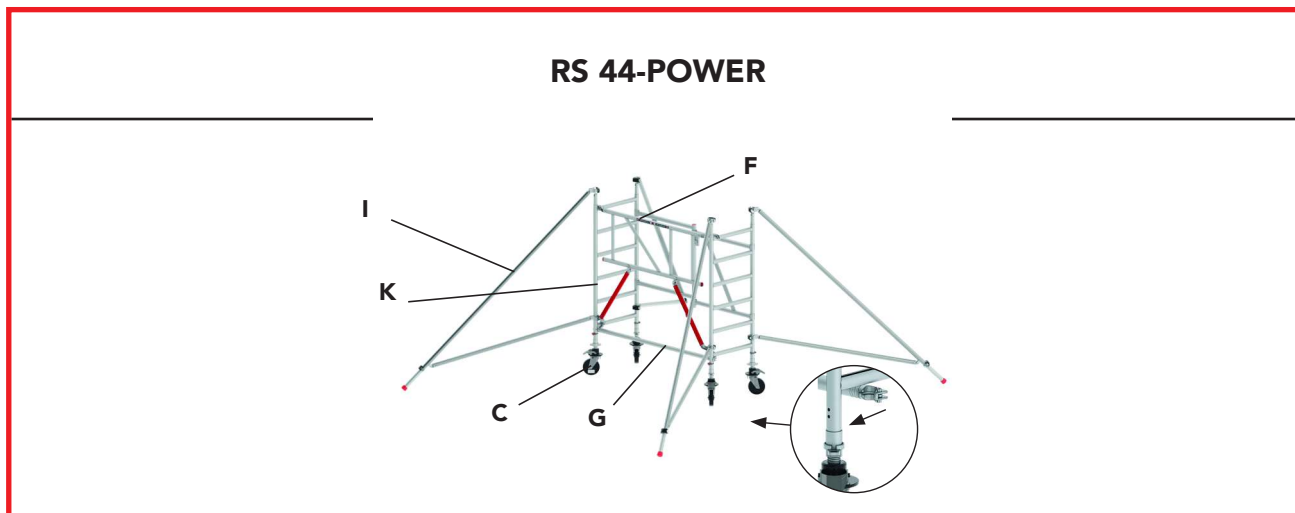


T9. RS 44-POWER



		2.80 m	4.80 m	6.80 m
PH		2.80 m	4.80 m	6.80 m
WH		4.80 m	6.80 m	8.80 m
K		1	1	1
A		2	4	6
C		4	4	4
D		2	2	3
F		2	2	2
G		1	5	9
H		1	3	5
I-1		-	-	4
I-2		4	4	-
J		1	1	1

T10. RS 44-POWER



T11.

RS TOWER 41

		KG		# 5kg			
PH	WH	1.85	2.45	Indoor use		Outdoor use	
		1.85	2.45	1.85	2.45	1.85	2.45
2.20 m	4,20 m	94	107	0	0	0	0
3.20 m	5,20 m	123	142	0	0	0	0
4.20 m	6,20 m	131	150	0	0	0	0
5.20 m	7,20 m	139	159	0	0	0	0
6.20 m	8,20 m	168	193	0	0	1	1
7.20 m	9,20 m	189	214	0	0	3	2
8.20 m	10,20 m	217	248	0	0	5	5

RS TOWER 41 PLUS

		KG		# 5kg			
PH	WH	1.85	2.45	Indoor use		Outdoor use	
		1.85	2.45	1.85	2.45	1.85	2.45
2.20 m	4,20 m	96	110	0	0	0	0
3.20 m	5,20 m	127	146	0	0	0	0
4.20 m	6,20 m	139	159	0	0	0	0
5.20 m	7,20 m	145	165	0	0	1	0
6.20 m	8,20 m	178	204	0	0	2	2
7.20 m	9,20 m	200	226	0	0	4	3
8.20 m	10,20 m	233	265	0	0	6	6

RS TOWER 42

		KG		# 5kg			
PH	WH	1.85	2.45	Indoor use		Outdoor use	
		1.85	2.45	1.85	2.45	1.85	2.45
2.20 m	4,20 m	117	136	0	0	0	0
3.20 m	5,20 m	149	174	0	0	0	0
4.20 m	6,20 m	164	189	0	0	0	0
5.20 m	7,20 m	171	196	0	0	1	0
6.20 m	8,20 m	207	238	0	0	3	1
7.20 m	9,20 m	230	261	0	0	7	4
8.20 m	10,20 m	266	303	0	0	9	6
9.20 m	11,20 m	277	314	0	0	X	X
10.20 m	12,20 m	312	356	0	0	X	X
11.20 m	13,20 m	323	368	0	0	X	X
12.20 m	14,20 m	359	409	0	0	X	X

RS 44-POWER

		KG	# 5kg	
PH	WH	1.85	Indoor use	Outdoor use
		1.85	1.85	1.85
1.60 m	3.60 m	81	0	0
2.70 m	4.70 m	107	0	0
4.80 m	6.80m	133	0	0
6.80m	8.80m	182	0	2

Inhoud

1. Algemeen
2. Type rolsteiger
3. Veiligheidsvoorschriften
4. Onderdelen
5. Montage aanwijzingen
6. Opbouw
7. Vóór ingebruikname
8. Gewicht en ballast
9. Verplaatsen van de rolsteiger
10. Afbouw van de rolsteiger
11. Inspectie, zorg en onderhoud
12. Garantie bepalingen
13. Afkortingen en logo's

Bijlagen

- T1. Pictogrammen
- T2. Onderdelen
- T3: Montage aanwijzingen
- T4. Opbouwstappen RS TOWER 41
- T5. Opbouwstappen RS TOWER 41+/42
- T6. Configuratietablel en samenstellingen RS TOWER 41
- T7. Configuratietablel en samenstellingen RS TOWER 41+
- T8. Configuratietablel en samenstellingen RS TOWER 42
- T8. Configuratietablel en samenstellingen RS 44-POWER
- T10. Opbouwstappen RS 44-POWER
- T11. Ballast

1. Algemeen

Deze handleiding is uitsluitend van toepassing op de rol- en vouwsteiger configuraties, hierna te noemen steiger, zoals omschreven in deze handleiding opbouw en gebruik, hierna te noemen handleiding.

Vóór u met de opbouw van de steiger begint, dient u deze handleiding zorgvuldig door te lezen. De gewenste steiger dient conform deze handleiding te worden opgebouwd en gebruikt.



Leesinstructie

In de handleiding wordt verwezen naar bijlagen. Deze bijlagen staan vóór de handleiding en zijn aangeduid met de letter T, gevolgd door een cijfer.

Voorbeelden gebruikte notaties van verwijzingen naar bijlagen

T1	Bijlage T1
(Onderdeel T2.A)	Bijlage T2, onderdeel A
[T3.6 - T3.8]	Bijlage T3, afbeelding 6 t/m 8
[T4.1]	Bijlage T4, afbeelding 1
Enzovoort	

WAARSCHUWING: een val van een steiger kan tot ernstig letsel of de dood leiden.



Alle aanwijzingen in deze handleiding dienen strikt te worden opgevolgd. Indien de aanwijzingen uit deze handleiding niet worden opgevolgd, zal dat gemakkelijk kunnen leiden tot ernstige ongevallen. Altrex kan niet aansprakelijk worden gesteld voor schade als gevolg van het niet conform de handleiding opbouwen en gebruiken van een Altrex steiger.

De werkgever, toezichthouder en gebruiker zijn verantwoordelijk voor de juiste toepassing van de steiger volgens deze handleiding en zij dienen er voor te zorgen dat deze handleiding te allen tijden bij de werkzaamheden met de steiger op de werkplek aanwezig is. Extra exemplaren van de handleiding kunnen bij Altrex worden besteld.



let op:

- De handleiding moet bij de steiger beschikbaar zijn tijdens de opbouw en het gebruik.
- De steiger mag uitsluitend opgebouwd en gebruikt worden conform deze handleiding zonder hierop aanpassingen te doen.
- Steigers mogen alleen opgebouwd en gebruikt worden conform lokale wet- en regelgeving. Lokale wet- en regelgeving kan aanvullende maatregelen bevatten op deze handleiding.

- Zorg ervoor dat u vertrouwd bent met de opbouw en het gebruik van de rolsteiger. Bestudeer de handleiding zorgvuldig en volg eventueel een specifieke training.
- Voor werknemers die belast zijn met het ombouwen, onderhouden, repareren of reinigen, geldt dat zij een specifieke deskundigheid en ervaring bezitten conform nationale (arbeidsomstandigheden) wetgeving.
- Een producttraining vervangt geen handleiding maar geeft extra toelichting.

2. Type rolsteiger

	RS TOWER 41/41+	RS TOWER 42	RS 44-POWER
Norm	EN1004	EN1004	EN1004
Klasse	3-H2	3-H2	3-H2
Toegangsklasse	XXXD	AXXD	XXXD
Max. platformhoogte buiten	8 m	8 m	6,8 m
Max. platformhoogte binnen	8 m	12 m	6,8 m
Max. belasting op platform	200 kg	200 kg	200 kg
Max. belasting op rolsteiger	750 kg	750 kg	750 kg
Max. aantal personen per platform	2	2	2
Max. windbelasting bij gebruik	12,7 m/s (max. 6 Beaufort)*	12,7 m/s (max. 6 Beaufort)*	12,7 m/s (max. 6 Beaufort)*
Max. windbelasting bij verplaatsen	12,7 m/s (max. 6 Beaufort)*	12,7 m/s (max. 6 Beaufort)*	12,7 m/s (max. 6 Beaufort)*
Min. aantal personen opbouw	2	2	2

* 6 Beaufort: Paraplu's met moeite vast te houden, bomen bewegen, vlaggen staan strak, grotere golven met witte kammen, stuifwater.

Beoogd gebruik: Deze rolsteiger is bestemd voor intensief gebruik binnen de kaders zoals beschreven in deze handleiding.

Leverancier: Altrex BV - Mindenstraat 7 - 8028 PK Zwolle - Tel.: +31(0)38 455 77 00 - Email: verkoop@altrex.com - www.altrex.com

Certificering EN1004-1 / EN1004-2: TUV-NL

NL

3. Veiligheidsvoorschriften (T1.1 - T1.13)

1. Het is belangrijk om vooraf de benodigde werkhogte te bepalen en daar de juiste rolsteiger/rolsteigerconfiguratie voor te selecteren.
2. Om ongevallen te voorkomen tijdens het opbouwen, afbreken en verplaatsen van de rolsteiger moet de locatie gecontroleerd worden op:
 - a. Ondergrond horizontaal, vlak, draagkrachtig
 - b. Locatie vrij van obstakels
 - c. Weers- en windomstandigheden
 - d. (Bovengrondse) electriciteitskabels
3. De steiger mag maximaal 1% uit het lood staan. Dus op 4 meter hoogte, mag de uitwijking max. 4 cm bedragen. Controleer dit met een waterpas.
4. Het gebruik van hijswerktuigen op of aan de steiger is niet toegestaan, dit kan de stabiliteit van de steiger ernstig beïnvloeden. De aanvoer en afvoer van steigeronderdelen, gereedschappen en materialen (van en naar de werkvloer) dient uitsluitend handmatig te worden gedaan, bijvoorbeeld met een touw.
5. Controleer alle onderdelen op beschadiging. Beschadigde of verkeerde onderdelen mogen niet worden gebruikt.
6. Alleen originele Altrex onderdelen, zoals in deze handleiding zijn beschreven, mogen gebruikt worden. Het mixen van steigeronderdelen van verschillende merken/fabrikanten is niet toegestaan omdat er geen sterkte-en stabiliteitsberekening is uitgevoerd op de desbetreffende mix-configuratie.
7. Maak nooit constructieve aanpassingen aan de steiger.
8. De standaard configuraties uit deze handleiding zijn niet berekend op het gebruik van afdekzeilen en/of reclameborden.
9. Laat de rolsteiger niet onbeheerd achter. Indien de rolsteiger onbeheerd moet worden achtergelaten, moet ervoor worden gezorgd dat deze niet door onbevoegden kan worden betreden.
Veranker de rolsteiger met 2 verankeringsbuizen (309106) als de mogelijkheid bestaat dat de windkracht boven windkracht 4 BFT komt tijdens de onbeheerde periode.
10. Het gebruik van steigers verdient bijzondere aandacht in combinatie met wind:
 - Maximale windbelasting: zie hoofdstuk 2
 - Houdt rekening met rukwinden/windvlagen
 - Houdt rekening met windgevoelige plaatsen, bijvoorbeeld bij open constructies/bouwwerken en op de hoek van een gebouwWanneer bovenstaande niet kan worden gewaarborgd, dan moet de steiger naar een windvrije plaats worden gebracht of worden afgebroken.
11. Zijwaartse belastingen groter dan 30 kg als gevolg van werkzaamheden op de steiger zijn niet toegestaan. Bij grotere krachten dient de steiger om de 4 meter op 2 punten te worden verankerd aan de gevel. Elk ankerpunt moet een belasting van 120 kg kunnen weerstaan.
12. Beklim de steiger nooit aan de buitenzijde en ga nooit op de schoren staan.
13. Driehoekstabilisatoren en ballast moeten altijd zijn aangebracht conform de configuratie- en ballasttabel.
14. Ophijzen, ophangen of optillen van de steiger is niet toegestaan.
15. Het is niet toegestaan om een platform te verhogen. Bijvoorbeeld met ladders, trappen, kisten of andere middelen.
16. Steigers conform EN1004-1 zijn niet ontworpen voor het gebruik als ankerpunt voor persoonlijke valbeveiliging.
17. Steigers conform EN1004-1 zijn niet ontworpen om te gebruiken als toe- of uitgang tot andere constructies of gebouwen.
18. Steigers conform EN1004-1 zijn niet ontworpen voor het gebruik als dakrandbeveiliging.
19. De afstand tussen 2 platformen is niet groter dan 2.25 m. Uitgezonderd is de afstand naar het eerste platform met 3.40 m.
20. Gevaar door elektriciteit. Beoordeel alle elektrische risico's in het werkgebied, zoals leidingen en andere elektrische apparatuur. Gebruik de steiger niet waar elektrische risico's bestaan.
21. Let op: slechts één platformniveau mag gebruikt worden als werkplatform. Dit platform moet voorzien zijn van een heupleuning, knieleuning en kantplank.
22. Gebruik de steiger niet als hij is verontreinigd is, bijvoorbeeld met verf, modder, olie, chemicalien of sneeuw.
23. Gebruik de steiger niet als u niet fit genoeg bent. Door bepaalde medische aandoeningen of medicatie, alcohol en drugsgebruik kan het gebruik van de steiger onveilig zijn.

4. Onderdelen

Zie voor een overzicht van de onderdelen en hun massa bijlage T2.

5. Montage aanwijzinging

Zie voor een overzicht van de montage aanwijzingen bijlage T3.

6. Opbouw

- Controleer of alle onderdelen, benodigde gereedschappen en veiligheidshulpmiddelen aanwezig zijn (zoals bijvoorbeeld helm, handschoenen, veiligheidsschoenen).
- Benodigde gereedschappen:
 - Touw
 - Waterpas
- Monteer de componenten aan de hand van de stappen die getoond worden in bijlage T4 en T5
- Breng alle verbindingen aan zoals staat weergegeven in bijlage T3
- Zie onderstaande tabel voor de verwijzing naar de bijlage met de configuratietabel en -samenstellingen per type rolsteiger

Configuratie	Bijlage
RS TOWER 41/41+	T4
RS TOWER 42	T5
Configuratietabel en samenstellingen RS TOWER 41	T6
Configuratietabel en samenstellingen RS TOWER 41+	T7
Configuratietabel en samenstellingen RS TOWER 42	T8
Configuratietabel en samenstellingen RS 44-POWER	T9
RS 44-POWER	T10

6.1. RS TOWER 41 (75 cm rolsteiger)

A. Basissectie

A1: Oneven werkhoogte	A2: Even werkhoogte
1. Begin met twee 7 sports frames (onderdeel T2.A)	1. Begin met twee 7 sports frames (onderdeel T2.A)
2. Plaats de wielen (onderdeel T2.C) in de frames, zet deze op de rem en richt deze naar buiten [T3.1 - T3.3]	2. Plaats de wielen (onderdeel T2.C) in de frames, zet deze op de rem en richt deze naar buiten [T3.1 - T3.3]
3. Plaats horizontaalschoren (onderdeel T2.G) onder de eerste sport op de staanders [T3.4 - T3.5]	3. Plaats horizontaalschoren (onderdeel T2.G) onder de eerste sport op de staanders [T3.4 - T3.5]
4. Plaats de Safe-Quick® Guardrails (onderdeel T2.F) aan 1 zijde op de bovenste sport met het instructielabel naar binnen [T3.14 - T3.18].	4. Plaats de diagonaalschoren (onderdeel T2.H) (sport 2-6)
5. Plaats een (tijdelijk)platform zonder luik (onderdeel T2.E) op de 3e sport [T3.20 - T3.22]	5. Plaats een (tijdelijk)platform zonder luik (onderdeel T2.E) op de 1e sport [T3.20 - 3.22]
6. Stel de basissectie met een waterpas door aan de spindels te draaien	6. Stel de basissectie met een waterpas door aan de spindels te draaien
7. Monteer de driehoekstabilisatoren (onderdeel T2.I) [T3.9 - T3.13]	7. Monteer de driehoekstabilisatoren (onderdeel T2.I) [T3.9 - T3.11]
8. Plaats de 7 sport frames (onderdeel T2.A) en borg deze [T3.6 - T3.8].	8. Plaats de 4 sport frames (onderdeel T2.B) en borg deze [T3.6 - T3.8]
9. Plaats de diagonaalschoren (onderdeel T2.H) (sport 5-9)	9. Plaats een platform met luik (onderdeel T2.D) op de 7e sport [T3.20 - T3.22]
10. Plaats een platform met luik (onderdeel T2.D) op de 7e sport [T3.20 - T3.22]	10. Klim door het luik en ga op het platform zitten met de benen door het luik en monteer de 4 horizontaalschoren (onderdeel T2.G)
11. Klim door het luik en ga op het platform zitten met de benen door het luik en monteer de 4 horizontaalschoren (onderdeel T2.G)	
12. Verwijder het platform van de 3e sport samen met de Safe-Quick® Guardrails	
13. Plaats de diagonaalschoren (onderdeel T2.H) (sport 1-5)	

B. Middensectie

1. Plaats de 7 sport frames (onderdeel T2.A) en borg deze [T3.6 - T3.8].
2. Plaats de diagonaalschoren (onderdeel T2.H)
3. Plaats een platform met luik (onderdeel T2.D) op de 7e sport [T3.20 - T3.22].
4. Klim door het luik en ga op het platform zitten met de benen door het luik en monteer de 4 horizontaalschoren (onderdeel T2.G)

C. Eindsectie

1. Plaats de 7 sport frames (onderdeel T2.A) en borg deze [T3.6 - T3.8].
2. Plaats de Safe-Quick Guardrails® (onderdeel T2.F) op de bovenste sport met het instructielabel naar binnen [T3.14 - T3.18].
3. Plaats een platform met luik (onderdeel T2.D) [T3.19 - T3.22]
4. Betreed het platform door het luik en plaats de kantplankset (onderdeel T2.J) [T3.23 - T3.25].

6.2. RS TOWER 41+/42 (90 / 135 cm rolsteiger)

A. Basissectie

A1: Oneven werkhoogte	A2: Even werkhoogte
1. Begin met twee 7 sports frames (onderdeel T2.A)	1. Begin met twee 7 sports frames (onderdeel T2.A)
2. Plaats de wielen (onderdeel T2.C) in de frames, zet deze op de rem en richt deze naar buiten [T3.1 - T3.3]	2. Plaats de wielen (onderdeel T2.C) in de frames, zet deze op de rem en richt deze naar buiten [T3.1 - T3.3]
3. Plaats horizontaalschoren (onderdeel T2.G) onder de eerste sport op de staanders [T3.4 - T3.5]	3. Plaats horizontaalschoren (onderdeel T2.G) onder de eerste sport op de staanders [T3.4 - T3.5]
4. Plaats de diagonaalschoren (onderdeel T2.H) (sport 1-5)	4. Plaats de diagonaalschoren (onderdeel T2.H) (sport 1-5)
5. Plaats een (tijdelijk)platform zonder luik (onderdeel T2.E) op de 3e sport [T3.20 - T3.22]	5. Plaats een (tijdelijk)platform zonder luik (onderdeel T2.E) op de 3e sport [T3.30 - T3.22]
6. Stel de basissectie met een waterpas	6. Stel de basissectie met een waterpas door aan de spindels te draaien
7. Monteer de driehoekstabilisatoren (onderdeel T2.I) [T3.9 - T3.13]	7. Monteer de driehoekstabilisatoren (onderdeel T2.I) [T3.9 - T3.13]
	8. Plaats de 4 sport frames en borg deze [T3.6 - T3.8]
	9. Plaats de diagonaalschoren, begin op de sport waar de vorige schoor eindigt
	10. Plaats een platform met luik (onderdeel T2.D) op de 7e sport
	11. Klim door het luik en ga op het platform zitten met de benen door het luik en monteer de 4 horizontaalschoren (onderdeel T2.G)

B. Middensectie

1. Plaats de 7 sport frames (onderdeel T2.A) en borg deze [T3.6 - T3.8]
2. Plaats de diagonaalschoren (onderdeel T2.H), begin op de sport waar de vorige schoor is eindigt
3. Plaats een platform met luik (onderdeel T2.D) op de 3e sport van het laatst geplaatste frame
4. Klim door het luik en ga op het platform zitten met de benen door het luik en monteer de 4 horizontaalschoren (onderdeel T2.G)

C. Eindsectie

1. Plaats de 7 sport frames (onderdeel T2.A) en borg deze [T3.6 - T3.8].
2. Plaats de Safe-Quick Guardrails® (onderdeel T2.F) op de bovenste sport met het instructielabel naar binnen [T3.14 - T3.18].
3. Plaats een platform met luik (onderdeel T2.D) [T3.19 - T3.22].
 - a. Plaats bij een brede 135 cm steiger ook een platform zonder luik (onderdeel T2.E) [T3.20 - T3.22].
4. Betreed het platform door het luik en plaats de kantplankset (onderdeel T2.J) [T3.23 - T3.25].

Gevelvrij gebruik

Indien noodzakelijk voor de uit te voeren werkzaamheden, mogen de leuning/Safe-Quick® Guardrail aan de gevelzijde van het werkplatform verplaatst worden. Dit is alleen toegestaan indien de afstand tot de gevel maximaal 15 cm is. Let op: lokale wet- en regelgeving kan aanvullende maatregelen bevatten.

6.3. Opbouw RS 44-POWER

A. Basissectie

1. Plaats de wielen in het vouwframe (onderdeel K), zet deze op de rem en richt deze naar buiten [T3.1 - T3.3].
2. Klap het vouwframe open.
3. Plaats de horizontaalschoor (onderdeel G) onder de eerste sport op de staander [T3.4 - T3.6].
4. Stel de basissectie met een waterpas.
5. Plaats de diagonaalschoren van sport 3 naar sport 7.
6. Plaats een tijdelijk platform (onderdeel D) op de 3e sport [T3.20 -T3.22].
7. Monteer de driehoekstabilisatoren (Onderdeel I) nadat de frames uit de middensectie zijn geplaatst. [T3.10 -T3.13].

Volg voor het doorbouwen van de RS 44-POWER de stappen B en C in bijlage T4.

6.4. Controlekaart

Na de opbouw dient de steiger te worden voorzien van een controle kaart (duidelijk zichtbaar vanaf de grond) waarop de volgende gegevens zijn ingevuld:

- Contactgegevens verantwoordelijke persoon
- Of de steiger gereed is voor gebruik
- Belastingsklasse en de gelijkverdeelde belasting
- Of de steiger voor binnen of buiten gebruik is bedoeld
- Datum van montage

7. Vóór ingebruikname

1. Controleer of de rolsteiger loodrecht staat (controleer met een waterpas).
2. Controleer of alle wielen op de rem staan.
3. Controleer of de stabilatoren goed zijn afgesteld en goed contact maken met de ondergrond.
4. Controleer of de rolsteiger is opgebouwd volgens deze handleiding en conform de configuratietabel en ballasttabel.
5. Controleer of de omgevingsfactoren zoals openslaande deuren, automatisch werkende zonneweringen, bovengrondse electriciteitskabels, verkeer en/of passanten e.d. geen gevaarlijke situaties kunnen opleveren.
6. Controleer of de rolsteiger veilig kan worden gebruikt en geschikt is voor toepassing waar het voor gebruikt gaat worden.

8. Gewicht en ballast

- Kijk voor een overzicht van het gewicht van de totale steiger en het aantal toe te passen contra gewichten á 5 kg per wielstaander bijlage T11.
- Indien volgens de ballasttabel ballast nodig is, dan wordt op iedere wielstaander (alle 4 hoeken van de steiger) het genoemde aantal gewichten geplaatst [T2: onderdeel L]. Bijvoorbeeld: in de tabel wordt bij een steigerconfiguratie 2 ballastgewichten genoemd. Dit betekent 2 gewichten van 5 kg = 10 kg op ieder hoek van de steiger (10x4= 40 kg totaal). Voor het plaatsen van de ballastgewicht kunnen de ballasthouders gebruikt worden [T2: onderdeel M].
- Het is ook toegestaan om op een gelijkwaardige manier de gewichten aan te brengen. Bijvoorbeeld met een extra platform op de eerste sport en deze voorzien van de gewichten.

9. Verplaatsen van de rolsteiger

Een rolsteiger mag alleen verplaatst worden onder strikte voorwaarden.

1. Voor het verplaatsen van de rolsteiger dient de hoogte te worden gereduceerd tot maximaal 6.2 m platformhoogte.
2. Verplaats een rolsteiger niet bij een windkracht hoger dan 12,7 m/s (max. 6 Beaufort*).
3. Tijdens het verplaatsen van de rolsteiger mogen zich geen personen en/of materialen op de rolsteiger bevinden.
4. Controleer vooraf de omgevingsfactoren zoals openslaande deuren, overkappingen, kuilen, automatisch werkende zonneweringen, bovengrondse electriciteitskabels, weer, verkeer en/of passanten e.d. geen gevaarlijke situaties kan opleveren bij het verplaatsen van de steiger.
5. Voor het verplaatsen van de steiger mogen de stabilatoren maximaal 3 cm worden opgetrokken.
6. Voor het verplaatsen van de rolsteiger moeten alle wielen van de rem worden gehaald.
7. Verplaats een steiger uitsluitend in de langsrichting met handkracht over vlakke, horizontale en voldoende draagkrachtige bodem.
8. Controleer na het verplaatsen de rolsteiger op alle punten uit hoofdstuk 7 'Vóór ingebruikname'.

10. Afbouw van de rolsteiger

De steiger dient in omgekeerde volgorde te worden gedemonteerd, zoals omschreven in de opbouwmethode.

11. Inspectie, zorg en onderhoud

1. Steigers voor professioneel gebruik moeten periodiek worden gekeurd door een deskundige. Lokale wet- en regelgeving kan aanvullende maatregelen bevatten.
2. Steiger onderdelen dienen met zorg te worden gehanteerd en vervoerd, zodat beschadiging wordt voorkomen.
3. Opslag dient zodanig te zijn georganiseerd dat uitsluitend onbeschadigde delen in de juiste aantallen beschikbaar komen voor de opbouw van de steiger.
4. Controleer alle beweegbare delen op vervuiling en een goede werking.
5. Controleer alle onderdelen op beschadiging. Beschadigde, versleten of verkeerde onderdelen mogen niet worden gebruikt. Vervang deze uitsluitend door originele Altrex onderdelen. Deze moeten op dezelfde wijze gemonteerd worden als het te vervangen onderdeel, om ongevallen te voorkomen. Montage (bevestiging) en/of reparatie geschiedt voor eigen rekening en risico. Altrex is niet aansprakelijk voor schade veroorzaakt door foutieve montage en/of reparatie.
6. Productiecode (JJ-WW) kan gevonden worden op: schoren, de buis, frames, de staander, platformen, binnenzijde platformliggers, stabilisatoren en de buitenbuis.

12. Garantie bepalingen

Ga voor de Altrex garantie bepalingen naar www.altrex.com/warranty

13. Afkortingen en logo's

Afkorting / logo	Betekenis
	Werkhoogte Platformhoogte
KG 	Kilogram
L	Lengte
B	Breedte
Indoor use	Binnen gebruik
Outdoor use	Buiten gebruik
Wood 	Hout

Alle rechten voorbehouden. Niets uit deze uitgave mag worden verveelvoudigd, opgeslagen in een geautomatiseerd gegevensbestand, of openbaar gemaakt, in enige vorm of op enige wijze, hetzij elektronisch, mechanisch, door fotokopieën, opnamen, of enig andere manier, zonder voorafgaande toestemming van Altrex B.V. Zwolle. Deze uitgave mag alleen gebruikt worden voor Altrex producten. Zet- en drukfouten voorbehouden.

Index

1. General
2. Type of rolling tower
3. Safety instructions
4. Parts
5. Mounting instructions
6. Assembly
7. Check before use
8. Weight and ballast
9. Moving the rolling tower
10. Disassembly of the rolling tower
11. Inspection, Care and Maintenance
12. Warranty conditions
13. Abbreviations and logos

Annexes

- T1. Icons
- T2. Parts
- T3: Mounting instructions
- T4. Assembly steps RS TOWER 41
- T5. Assembly steps RS TOWER 41+/42
- T6. Configuration table and assemblies RS TOWER 41
- T7. Configuration table and assemblies RS TOWER 41+
- T8. Configuration table and assemblies RS TOWER 42
- T9. Configuration table and assemblies RS 44-POWER
- T10. Assembly steps RS 44-POWER
- T11. Counterweight

1. General

This manual applies exclusively to folding and rolling tower configurations (hereinafter: 'the scaffold') as described in this assembly & user manual (hereinafter: 'the manual').

Prior to starting to assemble the tower, you should carefully read this manual. The required tower should be assembled and used in accordance with this manual.



Reading Instruction

The manual refers to annexes. These annexes appear at the front of the manual and are indicated by the letter T followed by a number.

Examples of notations used for references to annexes

T1	Annex T1
(Part T2.A)	Annex T2, part A
[T3.6 - T3.8]	Annex T3, figure 6 to 8
[T4.1]	Annex T4, figure 1
And so on	



WARNING: a fall from scaffolding can cause serious injury or death. All instructions in this manual have to be strictly adhered to. If the instructions contained in this manual are not followed, accidents may arise. Altrex may not be held liable for any damage as a result of non-compliance with the guide regarding the assembly and use of the Altrex scaffold.

The employer, supervisor and user are responsible for the correct use of the container stairs in accordance with this manual and they must ensure that this manual is available at all times when work is being carried out using the container stairs. Additional copies of the manual can be ordered from Altrex.



Note:

- The manual must be available with the scaffold during assembly and use.
- The scaffold may only be assembled and used in accordance with this manual without making any modifications.
- Scaffolding may only be assembled and used in accordance with local laws and regulations. Local legislation and regulations may contain supplementary measures on top of this guide.

- Make sure you are familiar with the assembly and use of the rolling tower. Study the manual carefully and follow specific training if necessary.
- Employees charged with conversion, maintenance, repair or cleaning must have specific expertise and experience in accordance with national (working conditions) legislation.
- A product training course does not replace a manual but gives additional explanation.

2. Type of rolling tower

	RS TOWER 41/41+	RS TOWER 42	RS 44-POWER
Norm	EN1004	EN1004	EN1004
Category	3-H2	3-H2	3-H2
Access category	XXXD	AXXD	XXXD
Maximum platform height outdoors	8 m	8 m	6,8 m
Maximum platform height indoors	8 m	12 m	6,8 m
Maximum platform load	200 kg	200 kg	200 kg
Maximum load on rolling tower	750 kg	750 kg	750 kg
Maximum number of persons per platform	2	2	2
Maximum wind load in operation	12,7 m/s (max. 6 Beaufort)*	12,7 m/s (max. 6 Beaufort)*	12,7 m/s (max. 6 Beaufort)*
Maximum wind load when moving	12,7 m/s (max. 6 Beaufort)*	12,7 m/s (max. 6 Beaufort)*	12,7 m/s (max. 6 Beaufort)*
Minimum number of assembly persons	2	2	2

* 6 Beaufort: Umbrellas struggling to hold on to, trees moving, flags taut, larger waves with white crests, drifting water.

Intended Use: This rolling tower is intended for intensive use within the framework described in this manual

Supplier: Altrex BV - Mindenstraat 7 - 8028 PK Zwolle - Tel.: +31(0)38 455 77 33 - Email: sales@altrex.com - www.altrex.com

Certification EN1004-1 / EN1004-2: TUV-NL

EN

3. Safety instructions (T1.1 - T1.13)

1. It is important to determine the required working height in advance and to select the correct rolling tower/rolling tower configuration for this.
2. The location of the rolling tower must be checked to prevent accidents during assembly, dismantling and moving with respect to:
 - a. A horizontal, flat and solid base;
 - b. The location must be free of obstacles;
 - c. Weather and wind conditions
 - d. Electricity cables (above ground)
3. The scaffold must not be out of the perpendicular in excess of 1%. So at a height of 4 meters, the deflection can be max. 4 cm. Check this with a spirit level.
4. The use of hoisting gear on or attached to the scaffold is not permitted; this can seriously affect the stability of the tower. Scaffold parts, tools and materials may only be brought up and down (to and from the work floor) manually using a rope, for example.
5. Check all parts for damage. Damaged or incorrect parts may not be used.
6. Only original Altrex parts, as described in this manual, may be used. The mixing of scaffolding components of different brands/manufacturers is not permitted because no strength and stability calculation has been carried out on the relevant mix configuration.
7. Never make constructive adjustments to the scaffolding.
8. The standard configurations in this manual are not calculated on the use of tarpaulins and/or advertising boards.
9. Never leave the rolling tower unsupervised. If the rolling tower must be left unsupervised, you have to make sure that unauthorised individuals cannot access it. Anchor the tower with 2 anchorage tubes (309106) if there is a change that wind speed might exceed 4 Beaufort during the unsupervised period of time.
10. Particular attention should be paid to using scaffolds when there is wind:
 - Maximum wind load: see chapter 2
 - Take gusts of wind into account
 - Take wind-sensitive areas into account, e.g. near open constructions/structures and at the corner of a buildingIf the above cannot be guaranteed, the scaffolding must be moved to a wind-free location or dismantled.
11. Lateral loads exceeding 30 kg resulting from work activities on the scaffold are not permitted. In the event of significantly larger forces, the scaffold should be anchored to the façade at 2 points every 4 metres. Each anchor point should be able to resist a load of 120 kg.
12. Never access the tower on the outside and never stand on the braces.
13. Triangle stabilisers and ballast must always be attached according to the configuration & ballast table.
14. The hoisting, hanging or lifting of the scaffold is not authorised.
15. It is not permitted to increase the height of a platform e.g. with ladders, stepladders, boxes or any other object.
16. Scaffolding in accordance with EN1004-1 is not designed for use as an anchor point for personal fall protection.
17. Scaffolding in accordance with EN1004-1 is not designed for use as an access or exit to other structures or buildings.
18. Scaffolding in accordance with EN1004-1 is not designed for use as roof edge protection.
19. The distance between 2 platforms is not more than 2.25 m. An exception is the distance to the first platform with 3.40 m.
20. Electrical danger. Assess all electrical hazards in the work area, such as conduits and other electrical equipment. Do not use the scaffolding where there is an electrical hazard.
21. Note that only one platform level may be used as a working platform. This platform must be equipped with a hip rest, knee rest and toe board.
22. Do not use the scaffolding if it is contaminated with, for example, paint, mud, oil, chemicals or snow.
23. Do not use the scaffolding if you are not fit enough. Certain medical conditions or medication, alcohol and drug use may make it unsafe to use the scaffolding.

4. Parts

See Annex T2 for an overview of the parts and their mass.

5. Mounting instructions

See Annex T3 for an overview of the mounting instructions.

6. Assembly

- Check that all parts, necessary tools and safety aids are present (e.g. helmet, gloves, safety shoes).
- Required tools:
 - Rope
 - Spirit level
- Assemble the components following the steps shown in appendix T4 and T5
- Make all the connections as shown in Annex T3
- See the table below for the reference to the annex with the configuration table and configurations per type of rolling tower

Configuration	Attachment
RS TOWER 41	T4
RS TOWER 41+/42	T5
Configuration table and assemblies RS TOWER 41	T6
Configuration table and assemblies RS TOWER 41+	T7
Configuration table and assemblies RS TOWER 42	T8
Configuration table and assemblies RS 44-POWER	T9
RS TOWER 44-POWER	T10

6.1. RS TOWER 41 (75 cm rolling tower)

A. Base section

A1: Odd working height	A2: Even working height
1. Start with two 7 rung frames (part T2.A)	1. Start with two 7 rung frames (part T2.A)
2. Place the wheels (part T2.C) in the frames, apply the brake and point them outwards [T3.1 - T3.3]	2. Place the wheels (part T2.C) in the frames, apply the brake and point them outwards [T3.1 - T3.3]
3. Place horizontal braces (part T2.G) under the first rung on the uprights [T3.4 - T3.5]	3. Place horizontal braces (part T2.G) under the first rung on the uprights [T3.4 - T3.5]
4. Place the Safe-Quick Guardrails® (part T2.F) on one side on the upper rung with the instruction label facing inwards [T3.14 - T3.18].	4. Place the diagonal braces (part T2.H) (rungs 2-6)
5. Place a (temporary) platform without a hatch (part T2.E) on the 3rd rung [T3.20 - T3.22]	5. Place a (temporary) platform without a hatch (part T2.E) on the 1st rung [T3.20 - 3.22]
6. Adjust the base section with a spirit level by turning the spindles	6. Adjust the base section with a spirit level by turning the spindles
7. Mount the triangle stabilizers (part T2.I) [T3.9 - T3.13]	7. Mount the triangle stabilizers (part T2.I) [T3.9 - T3.11]
8. Place the 7 rung frames (part T2.A) and secure them [T3.6 - T3.8].	8. Place the 4 rung frames (part T2.B) and secure them [T3.6 - T3.8]
9. Place the diagonal braces (part T2.H) (rungs 5-9)	9. Place a platform with a hatch (part T2.D) on the 7th rung [T3.20 - T3.22]
10. Place a platform with a hatch (part T2.D) on the 7th rung [T3.20.x - T3.22]	10. Climb through the hatch and sit on the platform with the legs through the hatch and assemble the 4 horizontal braces (part T2.G)
11. Climb through the hatch and sit on the platform with the legs through the hatch and assemble the 4 horizontal braces (part T2.G)	
12. Remove the platform of the 3rd rung together with the Safe-Quick Guardrails	
13. Place the diagonal braces (part T2.H) (rungs 1-5)	

B. Middle section

1. Place the 7 rung frames (part T2.A) and secure them [T3.6 - T3.8].
2. Place the diagonal braces (part T2.H) (rungs 5-9)
3. Place a platform with a hatch (part T2.D) on the 7th rung [T3.20 - T3.22].
4. Climb through the hatch and sit on the platform with the legs through the hatch and assemble the 4 horizontal braces (part T2.G)

C. End section

1. Place the 7 rung frames (part T2.A) and secure them [T3.6 - T3.8].
2. Place the Safe-Quick Guardrails® (part T2.F) on the upper rung with the instruction label facing inwards [T3.14 - T3.18].
3. Place a platform with hatch (part T2.D) [T3.19 - T3.22]
4. Enter the platform through the trap door and place the toe board kit (part T2.J) [T3.23 - T3.25].

6.2. RS TOWER 41+/42 (90 / 135 cm rolling tower)

A. Base section

A1: Odd working height	A2: Even working height
1. Start with two 7 rung frames (part T2.A)	1. Start with two 7 rung frames (part T2.A)
2. Place the wheels (part T2.C) in the frames, apply the brake and point them outwards [T3.1 - T3.3]	2. Place the wheels (part T2.C) in the frames, apply the brake and point them outwards [T3.1 - T3.3]
3. Place horizontal braces (part T2.G) under the first rung on the uprights [T3.4 - T3.5]	3. Place horizontal braces (part T2.G) under the first rung on the uprights [T3.4 - T3.5]
4. Place the diagonal braces (part T2.H) (rungs 1-5)	4. Place the diagonal braces (part T2.H) (rungs 1-5)
5. Place a (temporary) platform without a hatch (part T2.E) on the 3rd rung [T3.20 - T3.22]	5. Place a (temporary) platform without a hatch (part T2.E) on the 3rd rung [T3.30 - T3.22]
6. Set the base section with a spirit level	6. Adjust the base section with a spirit level by turning the spindles
7. Mount the triangle stabilizers (part T2.I) [T3.9 - T3.13]	7. Mount the triangle stabilizers (part T2.I) [T3.9 - T3.13]
	8. Place the 4 rung frames and secure them [T3.6 - T3.8]
	9. Place the diagonal braces, starting on the rung where the previous brace ends
	10. Place a platform with hatch (part T2.D) on the 7th rung
	11. Climb through the hatch and sit on the platform with the legs through the hatch and assemble the 4 horizontal braces (part T2.G)

EN

B. Middle section

1. Place the 7 rung frames (part T2.A) and secure them [T3.6 - T3.8]
2. Place the diagonal braces (part T2.H), starting on the rung where the previous brace ends
3. Place a platform with hatch (part T2.D) on the 3rd rung of the last frame fitted
4. Climb through the hatch and sit on the platform with the legs through the hatch and assemble the 4 horizontal braces (part T2.G)

C: End section

1. Place the 7 rung frames (part T2.A) and secure them [T3.6 - T3.8].
2. Place the Safe-Quick Guardrails® (part T2.F) on the upper rung with the instruction label facing inwards [T3.14 - T3.18].
3. Place a platform with hatch (part T2.D) [T3.19 - T3.22].
 - a. For a wide 135 cm scaffold, also place a platform without hatch (part T2.E) [T3.20 - T3.22].
4. Enter the platform through the trap door and place the toe board kit (part T2.J) [T3.23 - T3.25].

Facade-free use

If necessary for the work to be carried out, the guardrails/Safe-Quick® Guardrail on the facade side of the working platform may be repositioned. Only to be used if the distance to the facade is maximum 15 cm. Local legislation and regulations may contain supplementary measures on top of this guide.

6.3. Assembly RS 44-POWER

A. Base section

1. Put the wheels into the folding frame (part K), put the brakes on and put them in an outward direction [T3.1 - T3.3].
2. Unfold the folding frame.
3. Place the horizontal brace (part G) under the first rung on the vertical [T3.4 – T3.6].
4. Adjust the base section using a spirit level.
5. Mount a diagonal brace between the 3rd and the 7th rung.
6. Place the temporary platform (part D) on the third rung (T3.20 - T3.22).
7. After the frames mentioned in B. Middle Section are placed, mount the triangle stabilisers (part I) [T3.10 - T3.13].

For completing the assembly of the RS 44-POWER, follow steps B and C of Annex T4.

6.4. Control card

After assembly, the scaffold should be provided with a control card (clearly visible from the ground) on which the following information is entered:

- Contact details responsible person
- Whether the scaffolding is ready for use
- Load class and the equalized load
- Whether the scaffolding is intended for indoor or outdoor use
- Date of assembly

7. Check before use

1. Check that the rolling tower is horizontal (check using a spirit level)
2. Check that all wheels are on the brake.
3. Check that the stabilizers are properly adjusted and make good contact with the ground.
4. Check that the rolling tower is assembled in accordance with this manual and in conformity with the configuration and ballast table.
5. Check that the environmental factors, such as swinging doors ,awnings that operate automatically, aboveground electrical cables, traffic and/or passers-by, etc., do not lead to dangerous situations.
6. Check that the rolling tower can be used safely and that it is suitable for the intended purpose.

8. Weight and ballast

- See Annex T11 for an overview of the total weight of the scaffold and the number of counterweights of 5 kg per wheelleg that should be used.
- If ballast is required according to the ballast table, the number of weights mentioned is placed on each wheel post (all 4 corners of the scaffolding) [T2: part L]. For example, the table lists 2 ballast weights for a scaffold configuration. This means 2 weights of 5 kg = 10 kg on each corner of the scaffolding (10x4= 40 kg total). The ballast weight holders can be used for installing the ballast weight [T2: part M].
- It is also permitted to apply the weights in an equivalent manner. For example, with an extra platform on the first rung and equip it with the weights.

9. Moving the rolling tower

The rolling tower may only be moved while observing the following conditions:

1. Before moving the rolling tower, the height has to be reduced to a maximum of 6.2 metres.
2. Do not move a rolling tower in winds exceeding 12.7 m/s (max. 6 Beaufort).
3. When the rolling tower is moved, persons and/or materials may not remain on the rolling tower.
4. Beforehand, checks should be made that the environmental factors, such as swinging doors, canopies, pits, automatically functioning awnings, aboveground electrical cables, traffic and/or passers-by, etc. do not lead to dangerous situations while the scaffold is moved.
5. In order to move the scaffold, the stabilisers can only be raised to a maximum of 3 cm.
6. Before moving the rolling tower, all wheels must be removed from the brake.
7. Only move the scaffold manually in a lengthways direction, over a flat, horizontal and sufficiently load-bearing surface.
8. After moving the rolling tower, check all the points listed in Section 7 "Before Using".

10. Disassembly of the rolling tower

The scaffold should be disassembled following the instructions for assembly but in reverse order.

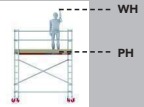


11. Inspection, Care and Maintenance

1. Scaffolds used in a professional capacity must be inspected periodically by an expert. Local legislation and regulations may contain supplementary measures on top of this guide.
2. Scaffold parts must be handled and transported with care in order to avoid damage.
3. Storage should be organised in such a way that only undamaged parts, in the correct amounts, are available for assembly of the scaffold.
4. Check all moving parts for correct functioning and check that these are not filthy.
5. Check all parts for damage. Damaged, worn-out or incorrect parts may not be used. Replace these parts only with original Altrex parts. To prevent accidents, these parts must be mounted in the same way as the part that is replaced. Mounting (fastening) and/or repair are at your own expense and risk. Altrex shall not be liable for damage resulting from erroneous mounting and/or repair.
6. Production code (JJ-WW) can be found on: braces, the tube, frames, the upright, platforms, inside platform beams, stabilizers and the outside tube.

12. Warranty conditions

Please visit www.altrex.com/warranty to view the clauses of the Altrex warranty.

13. Abbreviations and logos

Abbreviation/logo	Meaning
	Working height
	Platform height
KG 	Kilogramme
L	Length
B	Width
Indoor use	Indoor use
Outdoor use	Outdoor use
Wood 	Wood

All rights reserved. No part of this publication may be duplicated, stored in an automated database, or disclosed in any way or manner, whether electronically, mechanically by photocopying, recording, or in any other way, without prior permission of Altrex BV Zwolle. This publication may only be used for Altrex products. Misprints and printing errors reserved.

Index

1. Général
2. Type d'échafaudage roulant
3. Consignes de sécurité
4. Pièces
5. Instructions de montage
6. Montage
7. Avant la mise en service
8. Poids et ballast
9. Déplacement de l'échafaudage roulant
10. Démontage de l'échafaudage roulant
11. Inspection, soin et entretien
12. Conditions de garantie
13. Abréviations et logos

Annexes

- T1. Icônes
- T2. Pièces
- T3. Instructions de montage
- T4. Étapes d'assemblage RS TOWER 4
- T5. Étapes d'assemblage RS TOWER 41+/42
- T6. Table de configuration et assemblages RS TOWER 41
- T7. Table de configuration et assemblages RS TOWER 41+
- T8. Table de configuration et assemblages RS TOWER 42
- T9. Table de configuration et assemblages RS 44-POWER
- T10. Étapes d'assemblage RS 44-POWER
- T11. Contre-poids

FR

1. Général

Le présent manuel s'applique exclusivement aux configurations d'échafaudages roulants et pliants, nommés ci-après échafaudage, comme décrit dans le présent manuel de montage et d'utilisation, nommé ci-après manuel."

Avant de commencer le montage de l'échafaudage, lisez attentivement le présent manuel. L'échafaudage doit être monté et utilisé conformément au présent manuel.



Instructions de lecture

Le manuel fait référence à des annexes. Ces annexes apparaissent au début du manuel et sont indiquées par la lettre T suivie d'un numéro.

Exemples de notations utilisées pour les références aux annexes

T1	Annexe T1
(Partie T2.A)	Annexe T2, partie A
[T3.6 - T3.8]	Annexe T3, figure 6 à 8
[T4.1]	Annexe T4, chiffre 1
Et ainsi de suite	

AVERTISSEMENT : une chute d'un échafaudage peut provoquer des blessures graves ou mortelles.



Toutes les indications dans le présent manuel doivent être suivies scrupuleusement. Le non respect des indications dans le présent manuel peut entraîner des accidents. Altrex ne peut être tenue pour responsable de dommages consécutifs au montage et à l'utilisation non conformes au manuel Altrex.

L'employeur, le surveillant et l'utilisateur sont responsables de l'utilisation appropriée de l'échafaudage selon le présent manuel et doivent veiller à ce que le présent manuel soit toujours présent sur le site. Des exemplaires supplémentaires du manuel peuvent être obtenus auprès d'Altrex.

Veillez noter :



- Le manuel doit être disponible avec l'échafaudage pendant le montage et l'utilisation.
- L'échafaudage ne doit être assemblé et utilisé que conformément à ce manuel, sans aucune modification.
- Les échafaudages ne peuvent être montés et utilisés que conformément à la législation et à la réglementation locales. Les lois et réglementations locales peuvent contenir des mesures supplémentaires à ces instructions.

- Assurez-vous que vous êtes familiarisé avec le montage et l'utilisation de l'échafaudage roulant. Étudiez attentivement le manuel et suivez des cours de formation spécifiques si nécessaire.
- Les employés chargés du montage, de l'entretien, de la réparation ou du nettoyage d'un échafaudage roulant doivent posséder une expertise et une expérience spécifiques, conformément à la législation nationale (conditions de travail).
- Une formation sur les produits ne remplace pas un manuel mais donne des informations supplémentaires.

2. Type d'échafaudage roulant

	RS TOWER 41/41+	RS TOWER 42	RS 44-POWER
Norme	EN1004	EN1004	EN1004
Classe	3-H2	3-H2	3-H2
Classe d'accès	XXXD	AXXD	XXXD
Hauteur max. de plate-forme à l'extérieure	8 m	8 m	6,8 m
Hauteur max. de plate-forme à l'intérieure	8 m	12 m	6,8 m
Charge max. sur la plate-forme	200 kg	200 kg	200 kg
Charge max. sur l'échafaudage roulant	750 kg	750 kg	750 kg
Nombre maximal de personnes par plate-forme	2	2	2
Charge maximale du vent en fonctionnement	12,7 m/s (max. 6 Beaufort)*	12,7 m/s (max. 6 Beaufort)*	12,7 m/s (max. 6 Beaufort)*
Charge maximale du vent en mouvement	12,7 m/s (max. 6 Beaufort)*	12,7 m/s (max. 6 Beaufort)*	12,7 m/s (max. 6 Beaufort)*
Nombre de personnes min. montage	2	2	2

* 6 Beaufort : parapluies difficiles à tenir, arbres qui bougent, drapeaux serrés, vagues plus grosses avec crêtes blanches, embruns.

Utilisation prévue : Cet échafaudage roulant est destiné à une utilisation intensive dans le cadre des paramètres détaillés dans ce manuel.

Fournisseur : Altrex BV - Mindenstraat 7 - 8028 PK Zwolle - Tel.: +31(0)38 455 77 33 - Email: sales@altrex.com - www.altrex.com

Certification EN1004-1 / EN1004-2: TUV-NL

3. Consignes de sécurité (T1.1 - T1.13)

1. Il est important de déterminer à l'avance la hauteur de travail requise et de choisir la configuration d'échafaudage mobile/échafaudage adaptée.
2. Pour éviter tout accident pendant le montage, le démontage et le déplacement de l'échafaudage, le site doit être contrôlé sur les points suivants :
 - a. Sol solide, de niveau et porteur
 - b. Site sans obstacles au sol ou aérien
 - c. Conditions météorologiques et vent
 - d. Câbles électriques (aériens)
3. L'échafaudage peut s'écarter de la verticale de 1% au maximum. Ainsi, à une hauteur de 4 mètres, l'écart peut s'élever à un maximum de 4 cm. Vérifiez-le à l'aide d'un niveau à bulle.
4. L'utilisation d'engins de levage sur ou contre l'échafaudage n'est pas autorisée, cela pouvant gravement affecter la stabilité de l'échafaudage. Le transport de pièces d'échafaudage, d'outils et de matériaux (de et vers le chantier) doit avoir lieu exclusivement de manière manuelle, par exemple avec une corde.
5. Contrôlez la présence de dommages sur toutes les pièces. Il est interdit d'utiliser des pièces endommagées ou incorrectes.
6. Seules les pièces originales Altrex, telles que décrites dans ce manuel, peuvent être utilisées. Le mélange de composants d'échafaudage de différentes marques/fabricants n'est pas autorisé, car aucun calcul de résistance et de stabilité n'a été effectué sur la configuration du mélange respectif.
7. Ne procédez jamais à des ajustements constructifs de l'échafaudage.
8. Les configurations standard du présent manuel n'ont pas été calculées en utilisant des bâches de protection et/ou des panneaux publicitaires.
9. Ne laissez jamais l'échafaudage sans surveillance. Sinon, veillez à ce qu'aucune personne non autorisée ne puisse accéder à l'échafaudage. Ancrez l'échafaudage avec deux tubes d'ancrage (309106) si le vent risque d'atteindre force 4 BFT pendant la période sans surveillance.
10. L'utilisation d'échafaudages mérite une attention particulière en combinaison avec du vent :
 - Charge maximale du vent : voir chapitre 2
 - Tenez compte des rafales.
 - Tenir compte des zones sensibles au vent, par exemple dans les constructions/structures ouvertes et à l'angle d'un bâtiment.Si les conditions ci-dessus ne peuvent être garanties, l'échafaudage doit être déplacé vers un endroit sans vent ou démonté.
11. Il est interdit d'appliquer des charges latérales supérieures à 30 kg sur l'échafaudage suite aux travaux à réaliser. En cas de forces supérieures, l'échafaudage doit être ancré tous les 4 mètres sur 2 points sur la façade. Chaque point d'ancrage doit pouvoir résister à une charge de 120 kg.
12. Ne gravissez jamais l'échafaudage du côté extérieur et ne vous posez jamais sur les lisses.
13. Les stabilisateurs triangulaires et contre-poids doivent toujours être posés conformément au tableau de configuration et de contre-poids.
14. Il est interdit de hisser, suspendre ou soulever l'échafaudage.
15. Il n'est pas permis de surélever une plate-forme, par ex. avec des échelles, escabeaux, caisses ou d'autres moyens.
16. Les échafaudages conformes à la norme EN1004-1 ne sont pas conçus pour être utilisés comme point d'ancrage pour la protection individuelle contre les chutes.
17. Les échafaudages conformes à la norme EN1004-1 ne sont pas conçus pour servir d'accès ou de sortie à d'autres structures ou bâtiments.
18. Les échafaudages conformes à la norme EN1004-1 ne sont pas conçus pour être utilisés comme protection des bords de toit.
19. la distance entre deux quais ne doit pas dépasser 2,25 m. La distance jusqu'au premier quai, qui est de 3,40 m, constitue une exception.
20. Risques électriques. Évaluer tous les risques électriques dans la zone de travail, tels que les câbles et autres équipements électriques. N'utilisez pas l'échafaudage là où il y a des risques électriques.
21. Remarque : un seul niveau de plate-forme peut être utilisé comme plate-forme de travail. Cette plate-forme doit être munie d'une barre de hanche, d'une barre de genou et d'une plinthe.
22. N'utilisez pas l'échafaudage s'il est contaminé, par exemple, par de la peinture, de la boue, de l'huile, des produits chimiques ou de la neige.
23. N'utilisez pas l'échafaudage si vous n'êtes pas suffisamment en forme. Certaines conditions médicales ou la prise de médicaments, l'abus d'alcool ou de drogues peuvent rendre l'utilisation de l'échafaudage dangereuse.

4. Pièces

Pour une vue d'ensemble des pièces et de leur masse, voir l'annexe T2.

5. Instructions de montage

Pour une vue d'ensemble des instructions de montage, voir l'annexe T3.

6. Construction

- Vérifiez si toutes les pièces, les outils nécessaires et les équipements de sécurité sont présents (par exemple, casque, gants, chaussures de sécurité).
- Outils nécessaires :
 - Cordage
 - Niveau à bulle
- Assemblez les composants en suivant les étapes indiquées dans les annexes T4 et T5.
- Effectuez toutes les connexions comme indiqué à l'annexe T3.
- Voir le tableau ci-dessous pour la référence à l'annexe avec le tableau des configurations et des montages pour chaque type d'échafaudage roulant.

FR

Configuration	Annexe
RS TOWER 41	T4
RS TOWER 41+/42	T5
Table de configuration et assemblages RS TOWER 41	T6
Table de configuration et assemblages RS TOWER 41+	T7
Table de configuration et assemblages RS TOWER 42	T8
Table de configuration et assemblages RS 44-POWER	T9
RS 44-POWER	T10

6.1. RS TOWER 41 (Échafaudage mobile de 75 cm)

A. Section de base

A1 : Hauteur de travail irrégulière	A2 : Hauteur de travail uniforme
1. Commencez par deux cadres à 7 échelons (partie T2.A).	1. Commencez par deux cadres à 7 échelons (partie T2.A).
2. Placez les roues (partie T2.C) dans les cadres, serrez le frein et pointez vers l'extérieur [T3.1 - T3.3]	2. Placez les roues (partie T2.C) dans les cadres, serrez le frein et pointez vers l'extérieur [T3.1 - T3.3]
3. Placez les étauçons horizontaux (partie T2.G) sous le premier échelon sur les montants [T3.4 - T3.5]	3. Placez les étauçons horizontaux (partie T2.G) sous le premier échelon sur les montants
4. Placez les garde-corps Safe-Quick (pièce T2.F) sur un côté de l'échelon supérieur, avec l'étiquette d'instruction tournée vers l'intérieur [T3.14 - T3.18].	4. Positionnez les entretoises diagonales (partie T2.H) (échelons 2-6)
5. Placez une plate-forme (temporaire) sans trappe (pièce T2.E) sur le 3ème échelon [T3.20 - T3.22]	5. Placez une plate-forme (temporaire) sans trappe (pièce T2.E) sur le 1er échelon [T3.20 - 3.22]
6. Ajustez la section de base à l'aide d'un niveau à bulle en tournant les broches.	6. Ajustez la section de base à l'aide d'un niveau à bulle en tournant les broches.
7. Montez les stabilisateurs triangulaires (partie T2.I) [T3.9 - T3.13]	7. Monter les stabilisateurs triangulaires (partie T2.I) [T3.9 - T3.11]
8. Montez les cadres à 7 échelons (partie T2.A) et fixez-les [T3.6 - T3.8].	8. Positionnez les 4 cadres de sport (partie T2.B) et verrouillez-les [T3.6 - T3.8]
9. Placez les entretoises diagonales (partie T2.H) (échelons 5-9)	9. Placez une plate-forme avec une trappe (partie T2.D) sur le 7ème échelon [T3.20 - T3.22]
10. Placez une plate-forme avec une trappe (partie T2.D) sur le 7ème échelon [T3.20.x - T3.22]	10. Passez par la trappe et asseyez-vous sur la plate-forme avec vos jambes à travers la trappe et assemblez les 4 étauçons horizontaux (pièce T2.G)
11. Passez par la trappe et asseyez-vous sur la plate-forme avec vos jambes à travers la trappe et assemblez les 4 étauçons horizontaux (pièce T2.G)	
12. Retirez la plate-forme du 3ème échelon ainsi que les garde-corps Safe-Quick.	
13. Placez les entretoises diagonales (partie T2.H) (échelons 1-5)	

B. Section intermédiaire

1. Placez les cadres à 7 échelons (partie T2.A) et fixez-les [T3.6 - T3.8].
2. Placez les accolades diagonales (partie T2.H)
3. Placez une plate-forme avec une trappe (partie T2.D) sur le 7ème échelon [T3.20 - T3.22].
4. Passez par la trappe et asseyez-vous sur la plate-forme avec vos jambes à travers la trappe et assemblez les 4 étauçons horizontaux (pièce T2.G)

C. Section d'extrémité

1. Placez les cadres à 7 échelons (partie T2.A) et fixez-les [T3.6 - T3.8].
2. Placez les garde-corps Safe-Quick Guardrails® (pièce T2.F) sur l'échelon supérieur avec l'étiquette d'instruction tournée vers l'intérieur [T3.14 - T3.18].
3. Installez une plate-forme avec une trappe (partie T2.D) [T3.19 - T3.22]
4. Entrez dans la plate-forme en passant par la trappe et installez le kit de marchepied (pièce T2.J) [T3.23 - T3.25].

6.2. RS TOWER 41+/42 (Échafaudage mobile de 90 / 135 cm)

A. Section de base

A1 : Hauteur de travail irrégulière	A2 : Hauteur de travail uniforme
1. Commencez avec deux cadres à 7 échelons (section T2.A)	1. Commencez avec deux cadres 7-sport (partie T2.A)
2. Placez les roues (partie T2.C) dans les cadres, serrez le frein et pointez vers l'extérieur [T3.1 - T3.3]	2. Placez les roues (partie T2.C) dans les cadres, serrez les freins et orientez-les vers l'extérieur [T3.1 - T3.3]
3. Placez les étauçons horizontaux (partie T2.G) sous le premier échelon sur les montants [T3.4 - T3.5]	3. Placez les étauçons horizontaux (partie T2.G) sous le premier échelon sur les montants [T3.4 - T3.5]
4. Placez les entretoises diagonales (partie T2.H) (échelons 1-5).	4. Placez les entretoises diagonales (partie T2.H) (échelons 1-5).
5. Placez une plate-forme (temporaire) sans trappe (pièce T2.E) sur le 3ème échelon [T3.20 - T3.22]	5. Placez une plate-forme (temporaire) sans trappe (pièce T2.E) sur le 3ème échelon [T3.30 - T3.22]
6. Nivelez la section de base avec un niveau à bulle	6. Ajustez la section de base à l'aide d'un niveau à bulle en tournant les broches.
7. Monter les stabilisateurs triangulaires (partie T2.I) [T3.9 - T3.13]	7. Montez les stabilisateurs triangulaires (partie T2.I) [T3.9 - T3.13]
	8. Positionnez les 4 cadres d'échelons et fixez-les [T3.6 - T3.8]
	9. Placez les entretoises diagonales, en commençant par l'échelon où se termine l'entretoise précédente.
	10. Placez une plate-forme avec trappe (pièce T2.D) sur le 7ème échelon.
	11. Passez par la trappe et asseyez-vous sur la plate-forme avec vos jambes à travers la trappe et assemblez les 4 étauçons horizontaux (pièce T2.G)

B. Section intermédiaire

1. Placez les cadres à 7 échelons (partie T2.A) et fixez-les [T3.6 - T3.8]
2. Placez les entretoises diagonales (partie T2.H), en commençant par l'échelon où se termine l'entretoise précédente.
3. Placez une plate-forme avec trappe (pièce T2.D) sur le 3e échelon du dernier cadre en place.
4. Passez par la trappe et asseyez-vous sur la plate-forme avec vos jambes à travers la trappe et assemblez les 4 étauçons horizontaux (pièce T2.G)

C. Section d'extrémité

1. Placez les cadres à 7 échelons (partie T2.A) et fixez-les [T3.6 - T3.8].
2. Placez les garde-corps Safe-Quick® Guardrails (pièce T2.F) sur l'échelon supérieur avec l'étiquette d'instruction tournée vers l'intérieur [T3.14 - T3.18].
3. Monter une plateforme avec trappe (partie T2.D) [T3.19 - T3.22].
 - a. Pour un échafaudage large de 135 cm, placez également une plate-forme sans trappe (partie T2.E) [T3.20 - T3.22].
4. Entrez dans la plate-forme par la trappe et placez le kit de planche à pied (section T2.J) [T3.23 - T3.25].

Utilisation sans façade

Si le travail à effectuer l'exige, les garde-corps/Safe-Quick® Guardrail peuvent être déplacés sur le côté de la plate-forme de travail. Ceci n'est autorisé que si la distance à la façade est de 15 cm maximum. Veuillez noter que les lois et réglementations locales peuvent contenir des mesures supplémentaires.

6.3. Construction RS 44-POWER

A. Section de base

1. Placez les roues dans le cadre pliant, mettez-les en position de freinage et dirigez-les vers l'extérieur [T3.1 - T3.3].
2. Ouvrez le cadre pliant.
3. Placez la lisse (pièce G) sur le montant sous le premier échelon du cadre [T3.4 - T3.6].
4. Mettez la section de base à niveau.
5. Placez une lisse diagonale du 3ème au 7ème échelon.
6. Posez une plate-forme temporaire (pièce D) sur le 3ème échelon [T3.20 - T3.22].
7. Montez les stabilisateurs triangulaires (pièce I) après avoir posé les cadres de la section centrale. [T3.10 - T3.13].

Pour continuer le montage du RS 44-POWER, suivez les étapes B et C à l'annexe T4.

FR

6.4. Carte de contrôle

Après le montage, l'échafaudage doit être muni d'une carte de contrôle (bien visible du sol) sur laquelle sont inscrites les informations suivantes :

- Coordonnées de la personne responsable
- Si la tour est prête à être utilisée
- Classe de charge et charge équilibrée
- si l'échafaudage est destiné à être utilisé à l'intérieur ou à l'extérieur.
- Date de montage

7. Avant la mise en service

1. Contrôlez si l'échafaudage est en position verticale (contrôlez au moyen d'un niveau)
2. Vérifiez que toutes les roues sont sur le frein.
3. Vérifiez que les stabilisateurs sont bien réglés et qu'ils ont un bon contact avec le sol.
4. Contrôlez si l'échafaudage est construit selon le présent manuel et conformément au tableau de configuration et de contre-poids
5. Contrôlez les facteurs environnementaux tels que portes-fenêtres, stores automatiques, câbles électriques de surface, la circulation et/ou de passants, etc. à fin d'éviter des situations dangereuses.
6. Contrôlez si l'échafaudage roulant peut être utilisé en toute sécurité et s'il est approprié pour la tâche.

8. Poids et lest

- Pour une vue d'ensemble du poids de l'échafaudage complet et du nombre de contrepoids (de 5 kg) à utiliser par support de roue, voir l'annexe T11.
- Si, selon le tableau de lestage, du lestage est nécessaire, le nombre de poids mentionné doit être placé sur chaque poteau de roue (les 4 coins de l'échafaudage) [T2 : section L]. Par exemple : dans le tableau, une configuration d'échafaudage indique 2 poids de lestage. Cela signifie 2 poids de 5 kg = 10 kg à chaque coin de l'échafaudage (10x4= 40 kg au total). Les supports de ballast peuvent être utilisés pour placer les poids de ballast [T2 : partie M]. "
- Il est également permis d'appliquer les poids d'une manière équivalente. Par exemple, utiliser une plate-forme supplémentaire sur le premier échelon et l'équiper avec les poids.

9. Déplacement de l'échafaudage roulant

Un échafaudage roulant ne peut être déplacé que dans des conditions strictes.

1. Pour déplacer l'échafaudage, la hauteur doit être réduite jusqu'à maximum 6,2 mètres.
2. Ne déplacez pas un échafaudage roulant si la force du vent est supérieure à 12,7 m/s (max. 6 Beaufort*).
3. Des personnes et/ou des matériaux ne peuvent se trouver sur l'échafaudage lors de son déplacement.
4. Contrôlez au préalable si des facteurs environnementaux tels que portes-fenêtres, toitures, cavités, stores automatiques, câbles électriques de surface, la circulation et/ou de passants, etc. ne peuvent créer des situations dangereuses en déplaçant l'échafaudage.
5. Pour déplacer l'échafaudage, les stabilisateurs doivent être relevés jusqu'à max. 3 cm.
6. Avant de déplacer l'échafaudage roulant, retirer toutes les roulettes du frein.
7. Déplacez un échafaudage exclusivement dans le sens longitudinal à la force manuelle sur un support plat, horizontal et suffisamment porteur.
8. Après avoir déplacé l'échafaudage roulant, vérifiez tous les points énumérés à la section 7, "Avant la mise en service".

10. Démontage de l'échafaudage roulant

L'échafaudage doit être démonté dans l'ordre inverse, comme décrit dans la méthode de montage.

11. Inspection, soin et entretien

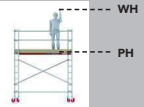


1. Les échafaudages à usage professionnel doivent être inspectés périodiquement par un expert. Les lois et réglementations locales peuvent contenir des mesures supplémentaires.
2. Les pièces d'échafaudage doivent être manipulées et transportées avec soin pour éviter de les endommager.
3. Le stockage doit être organisé de manière telle, que seules des pièces intactes et le nombre nécessaires pour le montage de l'échafaudage, soient disponibles.
4. Contrôlez la propreté et le bon fonctionnement de toutes les pièces mobiles.
5. Contrôlez la présence éventuelle de dommages sur toutes les pièces. Des pièces endommagées, usées ou incorrectes ne peuvent être utilisées. Remplacez-les exclusivement par des pièces d'origine Altrex. Celles-ci doivent être montées de la même manière que la pièce à remplacer pour éviter des accidents. Le montage (fixation) et/ou la réparation sont à la charge et aux risques du client. Altrex décline toute responsabilité en cas de dommages résultant d'une réparation et/ou d'un montage incorrects.
6. Le code de production (JJ-WW) se trouve sur : les contrefiches, le tube, les cadres, le montant, les plates-formes, les poutres intérieures de la plate-forme, les stabilisateurs et le tube extérieur.

FR

12. Conditions de garantie

Pour les conditions de garantie Altrex consultez www.altrex.com/warranty

13. Abréviations et logos

Abréviation/logo	Signification
	Hauteur de travail
	Hauteur de plate-forme
KG 	Kilogramme
L	Longueur
B	Largeur
Indoor use	Utilisation à l'intérieur
Outdoor use	Utilisation à l'extérieur
Wood 	Bois

Tous droits réservés. Aucune partie de la présente édition ne peut être dupliquée, stockée dans un fichier de données automatisé ou rendue publique, sous quelque forme ou de quelque manière que ce soit, soit électronique, mécanique, par photocopie, enregistrement ou d'une autre manière, sans l'accord préalable d'Altrex B.V. Zwolle. La présente édition ne peut être utilisée que pour des produits Altrex Sous réserve d'erreurs typographiques et d'impression.

Inhaltsangabe

1. Allgemeines
2. Art des Fahrgerüsts
3. Sicherheitsvorschriften
4. Bauteile
5. Montageanleitung
6. Montage
7. Vor der Inbetriebnahme
8. Gewicht und Ballast
9. Verfahren des Gerüsts
10. Abbau des Gerüsts
11. Überprüfung, Pflege und Wartung
12. Garantiebestimmungen
13. Abkürzungen und Logo's

Anhänge

- T1. Symbole
- T2. Bauteile
- T3: Montageanleitung
- T4. Montageschritte RS TOWER 41
- T5. Montageschritte RS TOWER 41+/42
- T6. Konfigurationstabelle und Baugruppen RS TOWER 41
- T7. Konfigurationstabelle und Baugruppen RS TOWER 41+
- T8. Konfigurationstabelle und Baugruppen RS TOWER 42
- T9. Konfigurationstabelle und Baugruppen RS 44-POWER
- T10. Montageschritte RS 44-POWER
- T11. Ballastgewicht

1. Allgemeines

Diese Anleitung ist nur für die Fahr- und Klappgerüst-Konfigurationen, nachfolgend „Gerüst“ genannt, die in dieser Aufbau- und Verwendungsanleitung beschrieben werden, nachfolgend „Anleitung“ genannt, vorgesehen.

Lesen Sie diese Anleitung sorgfältig durch, bevor Sie mit dem Aufbau des Gerüsts beginnen. Das gewünschte Gerüst muss nach dieser Anleitung aufgebaut und benutzt werden.

Leseanweisung

Das Handbuch verweist auf Anhänge. Diese Anhänge befinden sich am Anfang des Handbuchs und sind durch den Buchstaben T gefolgt von einer Nummer gekennzeichnet.

Beispiele für Schreibweisen, die für Verweise auf Anhänge verwendet werden

T1	Anhang T1
(Teil T2.A)	Anhang T2, Teil A
[T3.6 - T3.8]	Anhang T3, Abbildung 6 bis 8
[T4.1]	Anhang T4, Abbildung 1
Und so weiter	

WARNUNG: Ein Sturz von einem Gerüst kann zu schweren Verletzungen oder zum Tod führen.



Alle Anweisungen in dieser Anleitung sind genau zu befolgen. Das Nichtbeachten der Anweisungen in dieser Anleitung kann zu Unfällen führen. Altrex haftet nicht für Schäden, die als Folge eines nicht gemäß der Anleitung aufgebauten und benutzten Altrex-Gerüsts entstanden sind.

Arbeitgeber, Aufsichtspersonal und Benutzer sind für die richtige Anwendung des Gerüsts entsprechend dieser Anleitung verantwortlich und sie müssen dafür Sorge tragen, dass diese Anleitung bei den Arbeiten mit dem Gerüst am Arbeitsplatz vorliegt.

Bitte beachten:



- Die Anleitung muss während des Aufbaus und der Benutzung mit dem Gerüst verfügbar sein.
- Das Gerüst darf nur gemäß dieser Anleitung aufgebaut und verwendet werden, ohne dass Änderungen vorgenommen werden.
- Gerüste dürfen nur in Übereinstimmung mit den örtlichen Gesetzen und Vorschriften aufgebaut und verwendet werden. Örtliche Gesetze und Vorschriften können zusätzliche Maßnahmen zu diesen Anweisungen enthalten.

- Stellen Sie sicher, dass Sie mit dem Aufbau und der Verwendung des Fahrgerüsts vertraut sind. Studieren Sie das Handbuch sorgfältig und nehmen Sie bei Bedarf an speziellen Schulungen teil.
- Mitarbeiter, die mit dem Aufbau, der Wartung, der Reparatur oder der Reinigung eines Fahrgerüsts beauftragt sind, müssen über besondere Fachkenntnisse und Erfahrungen gemäß den nationalen (Arbeitsschutz-)Vorschriften verfügen.
- Eine Produktschulung ersetzt kein Handbuch, sondern gibt zusätzliche Informationen.

2. Art des Fahrgerüsts

	RS TOWER 41/41+	RS TOWER 42	RS 44-POWER
Norm	EN1004	EN1004	EN1004
Klasse	3-H2	3-H2	3-H2
Zugriffsklasse	XXXD	AXXD	XXXD
Max. Plattformhöhe im Freien	8 m	8 m	6,8 m
Max. Plattformhöhe in geschlossenen Räumen	8 m	12 m	6,8 m
Max. Belastbarkeit pro Plattform	200 kg	200 kg	200 kg
Max. Belastbarkeit Gerüst	750 kg	750 kg	750 kg
Maximale Anzahl von Personen pro Plattform	2	2	2
Maximale Windlast im Betrieb	12,7 m/s (max. 6 Beaufort)*	12,7 m/s (max. 6 Beaufort)*	12,7 m/s (max. 6 Beaufort)*
Maximale Windlast bei Bewegung	12,7 m/s (max. 6 Beaufort)*	12,7 m/s (max. 6 Beaufort)*	12,7 m/s (max. 6 Beaufort)*
Min. Anzahl der Personen für den Aufbau	2	2	2

* 6 Beaufort: Schirme schwer zu halten, Bäume bewegen sich, Fahnen sind dicht, größere Wellen mit weißen Kämmen, Gischt.

Bestimmungsgemäße Verwendung: Dieses Fahrgerüst ist für eine leichte intensive Nutzung innerhalb des in dieser Anleitung beschriebenen Rahmens vorgesehen.

Lieferant: Altrex BV - Mindenstraat 7 - 8028 PK Zwolle - Tel.: +49 32 22 - 18 51 780 - Email: verkauf@altrex.com - www.altrex.com

Zertifizierung EN1004-1 / EN1004-2: TUV-NL

3. Sicherheitsvorschriften (T1.1 - T1.13)

1. Es ist wichtig, die benötigte Arbeitshöhe im Vorfeld zu ermitteln und dafür die richtige Fahrgerüst-/Gerüstkonfiguration zu wählen.
2. Um Unfälle beim Aufbauen, Abbauen und Verfahren des Fahrgerüsts zu vermeiden, muss der Standort im Hinblick auf folgende Aspekte geprüft werden:
 - a. Untergrund horizontal, flach, tragend
 - b. Standort frei von Hindernissen
 - c. Wetter- und Windbedingungen
 - d. (Oberirdische) Stromkabel
3. Das Gerüst darf um maximal 1 % von der Senkrechten abweichen. Bei einer Höhe von 4 Metern darf die Abweichung also maximal 4 cm betragen. Überprüfen Sie dies mit einer Wasserwaage.
4. Der Einsatz und das Anbringen von Hebevorrichtungen auf oder an dem Gerüst ist nicht zulässig, es kann die Stabilität ernsthaft beeinträchtigen. Der Transport von Gerüstbauteilen, Werkzeugen und Materialien (vom und zum Arbeitsplatz) darf ausschließlich von Hand, z.B. mit Transportseilen erfolgen.
5. Prüfen Sie alle Bauteile auf Beschädigungen. Beschädigte oder falsche Bauteile dürfen nicht verwendet werden.
6. Es dürfen nur Originalteile von Altrex, wie in dieser Anleitung beschrieben, verwendet werden. Das Mischen von Gerüstbauteilen verschiedener Marken/Hersteller ist nicht zulässig, da keine Festigkeits- und Stabilitätsberechnung für die jeweilige Mischkonfiguration durchgeführt wurde.
7. Nehmen Sie niemals konstruktive Anpassungen am Gerüst vor.
8. Die Standard-Konfigurationen sind nicht für die Verwendung von Abdeckplanen und/oder Reklametafeln berechnet.
9. Lassen Sie das Gerüst niemals unbeaufsichtigt. Wenn das Fahrgerüst dennoch unbeaufsichtigt zurückgelassen wird, ist dafür zu sorgen, dass es nicht von Unbefugten betreten werden kann. Verankern Sie das Fahrgerüst mit zwei Verankerungsrohren (309106), wenn während der unbeaufsichtigten Dauer Wind der Windstärke 4 BFT möglich ist.
10. Dem Einsatz von Fahrgerüsten in Kombination mit Wind ist besondere Aufmerksamkeit zu widmen:
 - Maximale Windlast: siehe Kapitel 2
 - Berücksichtigen Sie Böen.
 - Berücksichtigen Sie windempfindliche Bereiche, z. B. an offenen Konstruktionen/Strukturen und an der Ecke eines GebäudesWenn dies nicht gewährleistet werden kann, sollte das Gerüst an einen windstillen Ort gebracht oder abgebaut werden.
11. Seitliche Belastungen von mehr als 30 kg infolge der auf dem Gerüst zu verrichtenden Arbeiten sind nicht zulässig. Bei stärkeren Belastungen muss das Gerüst alle 4 Meter an 2 Punkten an der Fassade verankert werden. Jeder Ankerpunkt sollte einer Last von 120 kg widerstehen können.
12. Besteigen Sie das Gerüst niemals an der Außenseite und stellen Sie sich niemals auf die Streben.
13. Dreieckstabilisatoren und Ballast sind immer gemäß der Konfigurations- und Ballasttabelle zu montieren.
14. Das Heben, Hängen oder Anheben des Gerüsts ist nicht zulässig.
15. Erhöhen Sie niemals die Plattform durch Verwendung von Leitern, Kisten, usw.
16. Gerüste nach EN1004-1 sind nicht für die Verwendung als Anschlagpunkt für die persönliche Absturzsicherung vorgesehen.
17. Gerüste nach EN1004-1 sind nicht für die Verwendung als Zugang oder Ausgang zu anderen Strukturen oder Gebäuden vorgesehen.
18. Gerüste nach EN1004-1 sind nicht für die Verwendung als Dachrandsicherung vorgesehen.
19. der Abstand zwischen zwei Plattformen darf 2,25 m nicht überschreiten. Eine Ausnahme ist der Abstand zur ersten Plattform von 3,40 m.
20. Elektrische Gefährdungen. Beurteilen Sie alle elektrischen Gefährdungen im Arbeitsbereich, wie z. B. Kabel und andere elektrische Geräte. Verwenden Sie das Gerüst nicht an Orten, an denen elektrische Gefahren bestehen.
21. Hinweis: Es darf nur eine Plattformebene als Arbeitsbühne verwendet werden. Diese Plattform muss mit einem Hüftgeländer, einem Knieleisten und einem Fußbrett versehen sein.
22. Verwenden Sie das Gerüst nicht, wenn es z. B. durch Farbe, Schlamm, Öl, Chemikalien oder Schnee verschmutzt ist.
23. Benutzen Sie das Gerüst nicht, wenn Sie nicht fit genug sind. Bestimmte medizinische Bedingungen oder Medikamente, Alkohol- oder Drogenmissbrauch können die Benutzung des Geräts unsicher machen.

4. Bauteile

Siehe Anhang T2 für einen Überblick über die Bauteile und ihrer Gewichte.

5. Montageanleitung

Siehe Anhang T3 für einen Überblick über die Installationsanweisungen.

6. Konstruktion

- Prüfen Sie, ob alle Teile, notwendige Werkzeuge und Sicherheitsausrüstungen vorhanden sind (z. B. Helm, Handschuhe, Sicherheitsschuhe).
- Erforderliche Werkzeuge:
 - Seil
 - Wasserwaage
- Montieren Sie die Komponenten gemäß den in Anhang T4 und T5 gezeigten Schritten.
- Stellen Sie alle Anschlüsse wie in Anhang T3 gezeigt her
- In der folgenden Tabelle finden Sie den Verweis auf den Anhang mit der Konfigurationstabelle und den Baugruppen für jeden Fahrgerüsttyp

Konfiguration	Anhang
RS TOWER 41	T4
RS TOWER 41+/42	T5
Konfigurationstabelle und Baugruppen RS TOWER 41	T6
Konfigurationstabelle und Baugruppen RS TOWER 41+	T7
Konfigurationstabelle und Baugruppen RS TOWER 42	T8
Konfigurationstabelle und Baugruppen RS 44-POWER	T9
RS 44-POWER	T10

6.1. RS TOWER 41 (75 cm Fahrgerüst)

A. Basissektion

A1: Ungerade Arbeitshöhe	A2: Gleichmäßige Arbeitshöhe
1. Beginnen Sie mit zwei 7-sprossigen Rahmen (Teil T2.A).	1. Beginnen Sie mit zwei 7-sprossigen Rahmen (Teil T2.A).
2. Setzen Sie die Räder (Teil T2.C) in die Rahmen, betätigen Sie die Bremse und zeigen Sie nach außen [T3.1 - T3.3]	2. Setzen Sie die Räder (Teil T2.C) in die Rahmen, betätigen Sie die Bremse und zeigen Sie nach außen [T3.1 - T3.3]
3. Legen Sie die Horizontalstreben (Teil T2.G) unter die erste Sprosse an den Holmen [T3.4 - T3.5]	3. Legen Sie die Horizontalstreben (Teil T2.G) unter die erste Sprosse an den Holmen [T3.4 - T3.5]
4. Platzieren Sie die Safe-Quick Guardrails® (Teil T2.F) auf einer Seite der obersten Sprosse, wobei das Anweisungsetikett nach innen zeigt [T3.14 - T3.18].	4. Positionieren Sie die Diagonalstreben (Teil T2.H) (Sprossen 2-6)
5. Stellen Sie eine (temporäre) Plattform ohne Falltür (Teil T2.E) auf die 3. Sprosse [T3.20 - T3.22]	5. Stellen Sie eine (temporäre) Plattform ohne Falltür (Teil T2.E) auf die 1. [T3.20 - 3.22]
6. Justieren Sie das Basisteil mit einer Wasserwaage durch Drehen der Spindeln	6. Justieren Sie das Basisteil mit einer Wasserwaage durch Drehen der Spindeln
7. Montieren Sie die Dreiecksstabilisatoren (Teil T2.I) [T3.9 - T3.13]	7. Montieren Sie die Dreiecksstabilisatoren (Teil T2.I) [T3.9 - T3.11]
8. Montieren Sie die 7 Sprossenrahmen (Teil T2.A) und sichern Sie diese [T3.6 - T3.8].	8. Positionieren Sie die 4 Sportrahmen (Teil T2.B) und arretieren Sie sie [T3.6 - T3.8]
9. Setzen Sie die Diagonalstreben (Teil T2.H) (Sprossen 5-9)	9. Stellen Sie eine Plattform mit Falltür (Teil T2.D) auf die 7. Sprosse [T3.20 - T3.22]
10. Stellen Sie eine Plattform mit Falltür (Teil T2.D) auf die 7. Sprosse	10. Steigen Sie durch die Falltür und setzen Sie sich mit den Beinen durch die Falltür auf die Plattform und montieren Sie die 4 Horizontalstreben (Teil T2.G)
11. Steigen Sie durch die Falltür und setzen Sie sich mit den Beinen durch die Falltür auf die Plattform und montieren Sie die 4 Horizontalstreben (Teil T2.G)	
12. Entfernen Sie die Plattform von der 3. Sprosse zusammen mit den Safe-Quick-Geländern.	
13. Setzen Sie die Diagonalstreben (Teil T2.H) (Sprossen 1-5)	

B. Mittelteil

1. Setzen Sie die 7 Sprossenrahmen (Teil T2.A) auf und sichern Sie sie [T3.6 - T3.8].
2. Setzen Sie die Diagonalstreben (Teil T2.H)
3. Stellen Sie eine Plattform mit Falltür (Teil T2.D) auf die 7. Sprosse [T3.20 - T3.22].
4. Steigen Sie durch die Falltür und setzen Sie sich mit den Beinen durch die Falltür auf die Plattform und montieren Sie die 4 Horizontalstreben (Teil T2.G)

C. Endabschnitt

1. Setzen Sie die 7 Sprossenrahmen (Teil T2.A) auf und sichern Sie sie [T3.6 - T3.8].
2. Setzen Sie die Safe-Quick Guardrails® (Teil T2.F) mit dem Hinweisschild nach innen auf die oberste Sprosse [T3.14 - T3.18].
3. Montieren Sie eine Plattform mit Falltür (Teil T2.D) [T3.19 - T3.22]
4. Betreten Sie die Plattform durch die Falltür und montieren Sie den Bordwandsatz (Teil T2.J) [T3.23 - T3.25].

6.2. RS TOWER 41+/42 (90 / 135 cm Fahrgerüst)

A. Basissektion

A1: Ungerade Arbeitshöhe	A2: Gleichmäßige Arbeitshöhe
1. Beginnen Sie mit zwei 7-sprossigen Rahmen (Abschnitt T2.A)	1. Beginnen Sie mit zwei 7-Sport-Rahmen (Teil T2.A)
2. Setzen Sie die Räder (Teil T2.C) in die Rahmen, betätigen Sie die Bremse und zeigen Sie nach außen [T3.1 - T3.3]	2. Setzen Sie die Räder (Teil T2.C) in die Rahmen, betätigen Sie die Bremsen und richten Sie sie nach außen [T3.1 - T3.3]
3. Legen Sie die Horizontalstreben (Teil T2.G) unter die erste Sprosse an den Holmen [T3.4 - T3.5]	3. Legen Sie die Horizontalstreben (Teil T2.G) unter die erste Sprosse an den Holmen [T3.4 - T3.5]
4. Setzen Sie die Diagonalstreben (Teil T2.H) (Sprossen 1-5).	4. Setzen Sie die Diagonalstreben (Teil T2.H) (Sprossen 1-5).
5. Stellen Sie eine (temporäre) Plattform ohne Falltür (Teil T2.E) auf die 3. [T3.20 - T3.22]	5. Stellen Sie eine (temporäre) Plattform ohne Falltür (Teil T2.E) auf die 3. [T3.30 - T3.22]
6. Nivellieren Sie das Bodenteil mit einer Wasserwaage	6. Justieren Sie das Basisteil mit einer Wasserwaage durch Drehen der Spindeln
7. Montieren Sie die Dreiecksstabilisatoren (Teil T2.I) [T3.9 - T3.13]	7. Montieren Sie die Dreiecksstabilisatoren (Teil T2.I) [T3.9 - T3.13]
	8. Positionieren Sie die 4 Sprossenrahmen und sichern Sie sie [T3.6 - T3.8]
	9. Setzen Sie die Diagonalstreben, beginnend an der Sprosse, an der die vorherige Strebe endet.
	10. Stellen Sie eine Plattform mit Falltür (Teil T2.D) auf die 7. Sprosse.
	11. Steigen Sie durch die Falltür und setzen Sie sich mit den Beinen durch die Falltür auf die Plattform und montieren Sie die 4 Horizontalstreben (Teil T2.G)

DE

B. Mittelteil

1. Setzen Sie die 7 Sprossenrahmen (Teil T2.A) auf und befestigen Sie sie [T3.6 - T3.8]
2. Setzen Sie die Diagonalstreben (Teil T2.H), beginnend an der Sprosse, an der die vorherige Strebe endet.
3. Setzen Sie eine Plattform mit Falltür (Teil T2.D) auf die 3. Sprosse des letzten Rahmens.
4. Steigen Sie durch die Falltür und setzen Sie sich mit den Beinen durch die Falltür auf die Plattform und montieren Sie die 4 Horizontalstreben (Teil T2.G)

C. Endabschnitt

1. Setzen Sie die 7 Sprossenrahmen (Teil T2.A) auf und sichern Sie sie [T3.6 - T3.8].
2. Setzen Sie die Safe-Quick Guardrails® (Teil T2.F) mit dem Hinweisschild nach innen auf die oberste Sprosse [T3.14 - T3.18].
3. Montieren Sie eine Plattform mit Falltür (Teil T2.D) [T3.19 - T3.22].
 - a. Für ein breites 135-cm-Gerüst platzieren Sie zusätzlich eine Plattform ohne Luke (Teil T2.E) [T3.20 - T3.22].
4. Betreten Sie die Plattform durch die Falltür und legen Sie den Bordwandsatz (Abschnitt T2.J) [T3.23 - T3.25].

Fassadenfreier Einsatz

Wenn es für die durchzuführenden Arbeiten erforderlich ist, können die Geländer/Safe-Quick® -Geländer seitlich der Arbeitsbühne verschoben werden. Dies ist nur zulässig, wenn der Abstand zur Fassade max. 15 cm beträgt. Bitte beachten Sie: Örtliche Gesetze und Vorschriften können zusätzliche Maßnahmen enthalten.

6.3. Konstruktion RS 44-POWER

A. Basisabschnitt

1. Setzen Sie die Räder in den Klapprahmen (Teil K), stellen Sie diese auf die Bremse und richten Sie diese nach außen. [T3.1-T3.3].
2. Öffnen Sie den Klapprahmen.
3. Platzieren Sie die horizontale Strebe (Teil G) unter die erste Sprosse auf dem Pfosten [T3.4 - T3.6].
4. Justieren Sie den Basisabschnitt mit einer Wasserwaage.
5. Verlegen Sie die Diagonalstrebe von der 3. auf die 7. Sprosse.
6. Setzen Sie eine provisorische Plattform (Teil D) auf die 3. Sprosse [T3.20 - T3.22].
7. Montieren sie die Dreiecksstabilisatoren (Teil I), wenn Sie die Rahmen aus dem mittleren Abschnitt aufgestellt sind. [T3.10 - T3.13].

Befolgen Sie für den weiteren Aufbau des RS 44-POWER die Schritte B und C in Anhang T4.

6.4. Steuerkarte

Nach der Montage sollte das Gerüst mit einer Kontrollkarte (vom Boden aus gut sichtbar) versehen werden, auf der die folgenden Informationen ausgefüllt sind:

- Kontaktdaten der verantwortlichen Person
- Ob das Gerüst betriebsbereit ist
- Lastklasse und die Last gleichmäßig verteilt
- Ob das Gerüst für den Innen- oder Außeneinsatz vorgesehen ist
- Datum der Montage

7. Vor der Inbetriebnahme

1. Überprüfen Sie ob das Gerüst senkrecht steht (mit einer Wasserwaage überprüfen)
2. Prüfen Sie, ob alle Räder auf der Bremse stehen.
3. Prüfen Sie, ob die Stabilisatoren richtig eingestellt sind und guten Kontakt zum Boden haben.
4. Überprüfen Sie ob das Gerüst nach dieser Anleitung und gemäß der Konfigurations- und Ballastierungstabelle aufgebaut ist.
5. Überprüfen Sie ob die Umgebungsfaktoren wie Flügeltüren, automatischer Sonnenschutz, oberirdische Elektroleitungen, Verkehr und/oder Passanten usw. nicht zu gefährlichen Situationen führen.
6. Überprüfen Sie ob das Fahrgerüst sicher verwendet werden kann und für die Anwendung geeignet ist, für die es verwendet wird.

DE

8. Gewicht und Ballast

Siehe für eine Übersicht des Gewichts des gesamten Gerüsts und der Anzahl der einzusetzenden Kontragewichte pro Radstand Anhang T11

- Wenn nach der Ballasttabelle Ballast erforderlich ist, ist die angegebene Anzahl von Gewichten an jedem Radpfosten (alle 4 Ecken des Gerüsts) anzubringen [T2: Abschnitt L]. Beispiel: In der Tabelle sind für eine Gerüstkonfiguration 2 Ballastgewichte angegeben. Das bedeutet 2 Gewichte von 5 kg = 10 kg an jeder Ecke des Gerüsts (10x4= 40 kg insgesamt). Mit den Ballasthaltern können Sie die Ballastgewichte [T2: Teil M] platzieren.
- Es ist auch zulässig, die Gewichte gleichwertig anzuwenden. Zum Beispiel, indem Sie eine zusätzliche Plattform auf der ersten Sprosse verwenden und diese mit den Gewichten bestücken.

9. Verfahren des Gerüsts

Ein Fahrgerüst darf nur unter strengen Bedingungen verfahren werden.

1. Beim Verfahren des Gerüsts muss die Gerüsthöhe auf maximal 6,2 Meter reduziert werden.
2. Ein Fahrgerüst darf nicht verfahren werden, wenn die Windstärke höher als 12,7 m/s (max. 6 Beaufort*) ist.
3. Beim Verfahren des Gerüsts dürfen sich keine Personen und/oder Gegenstände auf dem Gerüst befinden.
4. Vorher muss geprüft werden, dass die Umgebungsfaktoren wie Flügeltüren, Überdachungen, Löcher, automatischer Sonnenschutz, elektrische Freileitungen, Verkehr und/oder Passanten u.Ä. nicht zu gefährlichen Situationen beim Verfahren des Gerüsts führen.
5. Vor dem Verfahren des Gerüsts müssen die Ausleger bis max.3 cm vom Boden angehoben werden
6. Entfernen Sie vor dem Verfahren des Fahrgerüsts alle Lenkrollen von der Bremse.
7. Verfahren Sie das reduzierte Gerüst ausschließlich in Längsrichtung oder in Diagonalrichtung und nur von Hand über einen flachen, waagerechten und ausreichend tragfähigen Untergrund.
8. Überprüfen Sie nach dem Umsetzen des Fahrgerüsts alle im Abschnitt 7, "Vor der Benutzung" aufgeführten Punkte.

10. Abbau des Gerüsts

Das Gerüst muss in umgekehrter Reihenfolge abgebaut werden, als in der Aufbauanleitung beschrieben steht.

11. Überprüfung, Pflege und Wartung

1. Gerüste für den professionellen Einsatz müssen regelmäßig durch einen Sachverständigen geprüft werden. Örtliche Gesetze und Vorschriften können zusätzliche Maßnahmen enthalten.
2. Bauteile sind mit Sorgfalt zu handhaben und zu transportieren, um Beschädigungen zu vermeiden.
3. Bei der Lagerung ist darauf zu achten, dass nur unbeschädigte Bauteile in der richtigen Anzahl für den Aufbau des Gerüsts zur Verfügung stehen.
4. Prüfen Sie alle beweglichen Teile auf Verschmutzung und auf ihre Funktionsfähigkeit.
5. Prüfen Sie alle Bauteile auf Beschädigungen. Beschädigte oder falsche Bauteile dürfen nicht verwendet werden. Ersetzen Sie diese ausschließlich durch Originalbauteile von Altrex. Diese müssen exakt wie die auszutauschenden Teile montiert werden, um Unfälle zu vermeiden. Die Montage(Befestigung) und/oder Reparatur erfolgt auf eigene Gefahr. Altrex haftet nicht für Schäden, die durch eine fehlerhafte Montage und/oder Reparatur entstehen.
6. Der Produktionscode (JJ-WW) befindet sich auf: Streben, dem Rohr, Rahmen, dem Pfosten, Plattformen, inneren Plattformträgern, Stabilisatoren und dem Außenrohr.

12. Garantiebestimmungen

Die Garantiebestimmungen von Altrex finden Sie unter www.altrex.com/warranty

13. Abkürzungen und Logo's

Abkürzung/Logo	Bedeutung
	Arbeitshöhe Plattformhöhe
KG 	Kilogramm
L	Länge
B	Breite
Indoor use	Innenanwendung
Outdoor use	Außenanwendung
Wood 	Holz

Alle Rechte vorbehalten. Es ist nicht gestattet, ohne vorherige Genehmigung der Altrex B.V. Zwolle die Inhalte dieser Ausgabe zu vervielfältigen, in einem automatisierten Datenbestand zu speichern oder zu veröffentlichen, in welcher Form und auf welche Weise auch immer, ob elektronisch, mechanisch, durch Fotokopien, Aufnahmen oder andere Methode. Diese Ausgabe darf nur für Altrex-Produkte verwendet werden. Satz- und Druckfehler vorbehalten.

Índice

1. General
2. Tipo de torre móvil
3. Normas de seguridad
4. Componentes
5. Instrucciones de montaje
6. Montaje
7. Antes de usar
8. Peso y lastre
9. Traslado de la torre móvil
10. Desmontaje de la torre móvil
11. Inspección, cuidado y mantenimiento
12. Condiciones de garantía
13. Abreviaciones y logotipos

Anexos

- T1. Iconos
- T2. Componentes
- T3: Instrucciones de montaje
- T4. Pasos de montaje RS TOWER 41
- T5. Pasos de montaje RS TOWER 41+/42
- T6. Tabla de configuración y montajes RS TOWER 41
- T7. Tabla de configuración y montajes RS TOWER 41+
- T8. Tabla de configuración y montajes RS TOWER 42
- T9. Tabla de configuración y montajes RS 44-POWER
- T10. Pasos de montaje RS 44-POWER
- T11. Contrapeso

1. General

Este manual es apto únicamente para las configuraciones de torres móviles y plegables, de ahora en adelante llamadas torre, que se encuentran descritas en este manual de montaje y uso, de ahora en adelante llamado manual.

Antes de iniciar el montaje de la torre, debe leerse con atención este manual. La torre en cuestión debe ser montada y usada según las instrucciones de este manual.



Instrucciones de lectura

El manual hace referencia a los anexos. Estos anexos aparecen en la parte delantera del manual y se indican con la letra T seguida de un número.

Ejemplos de anotaciones utilizadas para las referencias a los anexos

T1	Anexo T1
(Parte T2.A)	Anexo T2, parte A
[T3.6 - T3.8]	Anexo T3, figura 6 a 8
[T4.1]	Anexo T4, figura 1

Y así sucesivamente

ADVERTENCIA: una caída desde una torre puede causar lesiones graves o la muerte.



Todas las instrucciones deben ser estrictamente cumplidas. De no cumplirlas, pueden provocarse graves accidentes. Altrex no es responsable de ningún daño provocado por el montaje o uso de una torre Altrex sin seguir las instrucciones de este manual.

El empleador, supervisor y usuario del andamio son los responsables de su uso correcto según este manual y ellos deben asegurarse de que este manual esté disponible en todo momento durante los trabajos con la torre. Puede pedir copias adicionales del manual en Altrex.



Tenga en cuenta:

- El manual debe estar disponible con el andamio durante el montaje y la utilización.
- La torre sólo puede ser montada y utilizada de acuerdo con este manual sin realizar ninguna modificación.
- Las torres sólo pueden montarse y utilizarse de acuerdo con la legislación y la normativa locales. Las leyes y reglamentos locales pueden contener medidas adicionales a estas instrucciones.

- Asegúrese de que está familiarizado con el montaje y el uso de la torre móvil. Estudia detenidamente el manual y realiza cursos de formación específicos si es necesario.
- Los empleados encargados de montar, mantener, reparar o limpiar una torre móvil deben tener conocimientos y experiencia específicos de acuerdo con la legislación nacional (condiciones de trabajo).
- La formación sobre el producto no sustituye al manual, sino que aporta información adicional.

2. Tipo de torre móvil

	RS TOWER 41/41+	RS TOWER 42	RS 44-POWER
Normativa	EN1004	EN1004	EN1004
Clase	3-H2	3-H2	3-H2
Clase de acceso	XXXD	AXXD	XXXD
Altura de plataforma máxima en exterior	8 m	8 m	6,8 m
Altura de plataforma máxima en interior	8 m	12 m	6,8 m
Carga máxima sobre plataforma	200 kg	200 kg	200 kg
Carga máxima sobre torre móvil	750 kg	750 kg	750 kg
Número máximo de personas por plataforma	2	2	2
Carga máxima del viento en funcionamiento	12,7 m/s (max. 6 Beaufort)*	12,7 m/s (max. 6 Beaufort)*	12,7 m/s (max. 6 Beaufort)*
Carga máxima del viento en movimiento	12,7 m/s (max. 6 Beaufort)*	12,7 m/s (max. 6 Beaufort)*	12,7 m/s (max. 6 Beaufort)*
Mínimo de personas para montaje	2	2	2

* 6 Beaufort: paraguas difíciles de sostener, los árboles se mueven, las banderas están apretadas, olas más grandes con crestas blancas, spray.

Uso previsto: Esta torre móvil está destinada a un uso intensivo dentro de los parámetros detallados en este manual.

Proveedor: Altrex BV - Mindenstraat 7 - 8028 PK Zwolle - Tel.: +31(0)38 455 77 33 - Email: sales@altrex.com - www.altrex.com

Certificación EN1004-1 / EN1004-2: TUV-NL

3. Normas de seguridad (T1.1 - T1.13)

1. Es importante determinar de antemano la altura de trabajo necesaria y seleccionar la configuración de torre móvil/torre adecuada para ello.
2. Para evitar accidentes durante el montaje, desmontaje y traslado de la torre móvil, debe verificar que existan las siguientes condiciones:
 - a. Suelo horizontal, plano, con suficiente capacidad de carga
 - b. Lugar libre de obstáculos
 - c. Condiciones meteorológicas y de viento
 - d. Cables eléctricos (aéreos)
3. La torre puede desviarse de la vertical un 1% como máximo. Así, a una altura de 4 metros, la desviación puede ascender a un máximo de 4 cm. Compruébelo con un nivel de burbuja.
4. No se permite el uso de equipos de izado sobre la torre: esto puede afectar seriamente su estabilidad. El transporte de piezas de la torre, herramientas y materiales (desde y hacia el lugar de trabajo) deberá realizarse manualmente o utilizando una cuerda, por ejemplo.
5. Compruebe que las piezas no estén dañadas. Está prohibido usar piezas dañadas o incorrectas.
6. Sólo se pueden utilizar piezas originales de Altrex, tal y como se describen en este manual. No se permite mezclar componentes de andamios de diferentes marcas/fabricantes, ya que no se ha realizado ningún cálculo de resistencia y estabilidad en la respectiva configuración de la mezcla.
7. Nunca realice ajustes constructivos en la torre.
8. Las configuraciones estándar de este manual no calculan el uso de lonas ni carteles publicitarios.
9. Nunca deje la torre móvil sin supervisión. Si debe dejar la torre sin supervisión, asegúrese de que no sea accesible para personal no autorizado. Ancle la torre móvil con 2 tubos de anclaje (309106) si existe la posibilidad de que la fuerza del viento supere el 4 BFT durante el período sin supervisión.
10. Preste especial atención cuando se usen torres en lugares donde sopla el viento:
 - Carga máxima del viento: véase el capítulo 2
 - Tener en cuenta las ráfagas de viento.
 - Tener en cuenta los lugares sensibles al viento, por ejemplo, en las construcciones/estructuras abiertas y en la esquina de un edificio.

Si no se puede garantizar lo anterior, la torre debe trasladarse a un lugar sin viento o desmontarse.
11. Están prohibidas las cargas laterales de más de 30 kg como consecuencia de la realización de trabajos sobre el andamio. En el caso de fuerzas mayores, deberá fijar la torre a la fachada con 2 puntos cada 4 metros. Cada punto de anclaje debe ser capaz de resistir una carga de 120 kg.
12. No se suba nunca al andamio desde el exterior y nunca se ponga de pie en los puntales.
13. Los estabilizadores triangulares y lastres deben ser instalados siempre según la tabla de configuración y lastre.
14. No está permitido elevar, colgar o levantar la torre.
15. Nunca eleve la altura de la plataforma utilizando escaleras, cajas, etc.
16. Las torres que cumplen con la norma EN1004-1 no están diseñadas para ser utilizadas como punto de anclaje para la protección personal contra caídas.
17. Las torres que cumplen con la norma EN1004-1 no están diseñadas para ser utilizadas como acceso o salida a otras estructuras o edificios.
18. Las torres según la norma EN1004-1 no están diseñadas para ser utilizadas como protección de los bordes del tejado.
19. La distancia entre dos plataformas no debe superar los 2,25 m. Una excepción es la distancia a la primera plataforma de 3,40 m.
20. Peligros eléctricos. Evaluar todos los riesgos eléctricos en el área de trabajo, como los cables y otros equipos eléctricos. No utilice la torre donde haya riesgos eléctricos.
21. Nota: Sólo se puede utilizar un nivel de plataforma como plataforma de trabajo. Esta plataforma debe estar provista de una barra de cadera, una barra de rodilla y un rodapié.
22. No utilice la torre si está contaminada, por ejemplo, con pintura, barro, aceite, productos químicos o nieve.
23. No utilice la torre si no está en forma. Ciertas afecciones médicas o el abuso de medicamentos, alcohol o drogas pueden hacer que el uso de la torre no sea seguro.

4. Componentes

Para un resumen de los componentes y su masa, véase el anexo T2.

5. Instrucciones de montaje

Para un resumen de las instrucciones de montaje, véase el anexo T3.

6. Construcción

- Compruebe si están presentes todas las piezas, las herramientas necesarias y el equipo de seguridad (por ejemplo, casco, guantes, calzado de seguridad).
- Herramientas necesarias:
 - Cuerda
 - Nivel de burbuja
- Ensamble los componentes siguiendo los pasos indicados en el anexo T4 y T5.
- Realice todas las conexiones como se indica en el apéndice T3
- Consulte la tabla siguiente para la referencia al apéndice con la tabla de configuración y los montajes para cada tipo de torre móvil

Configuración	Anexo
RS TOWER 41	T4
RS TOWER 41+/42	T5
Tabla de configuración y montajes RS TOWER 41	T6
Tabla de configuración y montajes RS TOWER 41+	T7
Tabla de configuración y montajes RS TOWER 42	T8
Tabla de configuración y montajes RS 44-POWER	T9
RS 44-POWER	T10

ES

6.1. RS TOWER 41 (Andamio móvil de 75 cm)

A. Sección base

A1: Altura de trabajo extraña	A2: Altura de trabajo uniforme
1. Comience con dos bastidores de 7 peldaños (parte T2.A).	1. Comience con dos bastidores de 7 peldaños (parte T2.A).
2. Coloque las ruedas (parte T2.C) en los bastidores, aplique el freno y apunte hacia afuera [T3.1 - T3.3]	2. Coloque las ruedas (parte T2.C) en los bastidores, póngalas en el freno y apúntelas hacia afuera [T3.1 - T3.3]
3. Coloque las abrazaderas horizontales (parte T2.G) bajo el primer peldaño de los montantes [T3.4 - T3.5]	3. Coloque las abrazaderas horizontales (parte T2.G) bajo el primer peldaño de los montantes [T3.4 - T3.5]
4. Coloque los Safe-Quick Guardrails® (parte T2.F) en un lado del peldaño superior, con la etiqueta de instrucciones hacia adentro [T3.14 - T3.18].	4. Coloque los tirantes diagonales (parte T2.H) (peldaños 2-6)
5. Coloque una plataforma (temporal) sin trampilla (parte T2.E) en el tercer peldaño [T3.20 - T3.22]	5. Coloque una plataforma (temporal) sin trampilla (parte T2.E) en el primer peldaño [T3.20 - 3.22]
6. Ajuste la sección de la base con un nivel de burbuja girando los husillos	6. Ajuste la sección de la base con un nivel de burbuja girando los husillos
7. Monte los estabilizadores triangulares (parte T2.I) [T3.9 - T3.13]	7. Monte los estabilizadores triangulares (parte T2.I) [T3.9 - T3.11]
8. Coloque los bastidores de 7 peldaños (parte T2.A) y fíjelos [T3.6 - T3.8].	8. Coloque los 4 bastidores deportivos (parte T2.B) y bloquéelos [T3.6 - T3.8]
9. Coloque las diagonales (parte T2.H) (peldaños 5-9)	9. Coloque una plataforma con trampilla (parte T2.D) en el 7º peldaño [T3.20 - T3.22]
10. Coloque una plataforma con trampilla (parte T2.D) en el 7º peldaño [T3.20 - T3.22].	10. Sube por la trampilla y siéntate en la plataforma con las piernas a través de la trampilla y monta los 4 tirantes horizontales (parte T2.G)
11. Sube por la trampilla y siéntate en la plataforma con las piernas a través de la trampilla y monta los 4 tirantes horizontales (parte T2.G)	
12. Retire la plataforma del tercer peldaño junto con Safe-Quick® Guardrails.	
13. Coloque los tirantes diagonales (parte T2.H) (peldaños 1-5)	

B: Sección media

1. Coloque los 7 peldaños (parte T2.A) y fíjelos [T3.6 - T3.8].
2. Coloque las diagonales (parte T2.H)
3. Coloque una plataforma con trampilla (parte T2.D) en el 7º peldaño [T3.20 - T3.22].
4. Sube por la trampilla y siéntate en la plataforma con las piernas a través de la trampilla y monta los 4 tirantes horizontales (parte T2.G)

C. Fin de la sección

1. Coloque los 7 peldaños (parte T2.A) y fíjelos [T3.6 - T3.8].
2. Coloque los Safe-Quick® Guardrails (parte T2.F) en el peldaño superior con la etiqueta de instrucciones hacia adentro [T3.14 - T3.18].
3. Coloque una plataforma con trampilla (parte T2.D) [T3.19 - T3.22]
4. Entre en la plataforma por la trampilla y coloque el kit de rodapié (parte T2.J) [T3.23 - T3.25].

6.2. RS TOWER 41+/42 (Andamio móvil de 90 / 135 cm)

A. Sección base

A1: Altura de trabajo extraña	A2: Altura de trabajo uniforme
1. Comience con dos bastidores de 7 peldaños (sección T2.A)	1. Comienza con dos bastidores de 7 peldaños (parte T2.A)
2. Coloque las ruedas (parte T2.C) en los bastidores, aplique el freno y apunte hacia afuera [T3.1 - T3.3]	2. Coloque las ruedas (parte T2.C) en los bastidores, aplique los frenos y diríjalas hacia afuera [T3.1 - T3.3]
3. Coloque las abrazaderas horizontales (parte T2.G) bajo el primer peldaño de los montantes [T3.4 - T3.5]	3. Coloque las abrazaderas horizontales (parte T2.G) bajo el primer peldaño de los montantes [T3.4 - T3.5]
4. Coloque los tirantes diagonales (parte T2.H) (peldaños 1-5)	4. Coloque los tirantes diagonales (parte T2.H) (peldaños 1-5).
5. Coloque una plataforma (temporal) sin trampilla (parte T2.E) en el tercer peldaño [T3.20 - T3.22]	5. Coloque una plataforma (temporal) sin trampilla (parte T2.E) en el tercer peldaño [T3.30 - T3.22]
6. Nivele la sección de la base con un nivel de burbuja	6. Ajuste la sección de la base con un nivel de burbuja girando los husillos
7. Monte los estabilizadores triangulares (parte T2.I) [T3.9 - T3.13]	7. Monte los estabilizadores triangulares (parte T2.I) [T3.9 - T3.13]
	8. Coloque los 4 bastidores de peldaños y fíjelos [T3.6 - T3.8]
	9. Coloque los tirantes diagonales, comenzando en el peldaño donde termina el tirante anterior.
	10. Coloque una plataforma con trampilla (parte T2.D) en el 7º peldaño.
	11. Sube por la trampilla y siéntate en la plataforma con las piernas a través de la trampilla y monta los 4 tirantes horizontales (parte T2.G)

ES

B: Sección media

1. Coloque los 7 peldaños (parte T2.A) y fíjelos [T3.6 - T3.8]
2. Coloque los tirantes diagonales (parte T2.H), comenzando en el peldaño donde termina el tirante anterior.
3. Coloque una plataforma con trampilla (parte T2.D) en el tercer peldaño del último marco en su lugar.
4. Sube por la trampilla y siéntate en la plataforma con las piernas a través de la trampilla y monta los 4 tirantes horizontales (parte T2.G)

C: Sección final

1. Coloque los 7 peldaños (parte T2.A) y fíjelos [T3.6 - T3.8].
2. Coloque los Safe-Quick Guardrails® (parte T2.F) en el peldaño superior con la etiqueta de instrucciones hacia adentro [T3.14 - T3.18].
3. Coloque una plataforma con trampilla (parte T2.D) [T3.19 - T3.22].
 - a. Para una torre ancha de 135 cm, coloque también una plataforma sin escotilla (parte T2.E) [T3.20 - T3.22].
4. Entra en la plataforma por la trampilla y coloca el kit de rodapié (sección T2.J) [T3.23 - T3.25].

Uso libre de caras

Si es necesario para el trabajo que se va a realizar, las barandillas/Safe-Quick® Guardrail pueden desplazarse a un lado de la plataforma de trabajo. Esto sólo se permite si la distancia a la fachada es de 15 cm como máximo. Nota: las leyes y reglamentos locales pueden contener medidas adicionales.

6.3. Construcción RS 44-POWER

A. Sección base

1. Instale las ruedas en el bastidor plegable (componente K), active los frenos y diríjalas hacia afuera [T3.1 - T3.3].
2. Despliegue el bastidor plegable.
3. Coloque el puntal horizontal (componente G) debajo del primer peldaño en el bastidor [T3.4 - T3.6].
4. Use un nivel para ajustar la sección base.
5. Coloque el puntal diagonal del tercer al séptimo peldaño.
6. Monte una plataforma temporal (componente D) sobre el tercer peldaño [T3.20 - T3.22].
7. Instale los estabilizadores triangulares (componente I) después de haber instalado los bastidores de la sección central [T3.10 - T3.13].

Para continuar con el montaje del RS 44-POWER, siga los pasos B y C en el anexo T4.

6.4. Tarjeta de control

Tras el montaje, la torre debe estar provista de una tarjeta de control (claramente visible desde el suelo) en la que se ha rellenado la siguiente información:

- Datos de contacto de la persona responsable
- Si la torre está lista para su uso
- Clase de carga y la carga dividida en partes iguales
- Si la torre está destinada a un uso interior o exterior
- Fecha de montaje

7. Antes de usar

1. Verifique que la torre móvil esté en posición perpendicular (comprobar usando un nivel).
2. Compruebe que todas las ruedas están en el freno.
3. Compruebe que los estabilizadores están bien ajustados y hacen buen contacto con el suelo.
4. Verifique que la torre se ha montada de acuerdo con este manual y conforme la tabla de configuración y lastre.
5. Verifique que los factores medioambientales como aperturas de puertas, funcionamiento automático de toldos, cables eléctricos sobre tierra, tráfico y/o transeúntes, etc., no generen situaciones de peligro.
6. Verifique que la torre pueda usarse con seguridad y que sea apta para los fines para los que será usada.

8. Peso y lastre

Para un resumen del peso total de la torre y el número de pesas de lastre a instalar (5 kg por soporte de rueda), consulte el anexo T11

- De acuerdo con la tabla de lastre, se requiere lastre, se colocará el número de pesos mencionados en cada poste de la rueda (las 4 esquinas del andamio) [T2: sección L]. Por ejemplo: en la tabla, una configuración de la torre indica 2 pesos de lastre. Esto significa 2 pesos de 5 kg = 10 kg en cada esquina de la torre (10x4= 40 kg en total). Los soportes de lastre pueden utilizarse para colocar los pesos de lastre [T2: parte M].
- También se permite aplicar los pesos de forma equivalente. Por ejemplo, utilizando una plataforma adicional en el primer peldaño y colocando en ella las pesas.

9. Traslado de la torre móvil

Sólo se permite el traslado de una torre móvil bajo estrictas condiciones.

1. Para trasladar la torre debe reducir la altura de plataforma a un máximo de 6,2 metros.
2. No desplace una torre móvil si la fuerza del viento es superior a 12,7 m/s (máx. 6 Beaufort*).
3. Cuando se traslade la torre, no debe haber ninguna persona u objeto en la torre.
4. Controle de antemano que los factores medioambientales como la apertura de puertas, techumbres, baches, toldos de funcionamiento automático, cables eléctricos sobre tierra, tráfico y/o transeúntes, etc., no supongan un riesgo de situaciones peligrosas mientras se traslada la torre.
5. Para trasladar la torre, se permite elevar los estabilizadores hasta un máximo de 3 cm.
6. Antes de desplazar la torre móvil, retire todas las ruedas del freno.
7. Traslade la torre únicamente en dirección longitudinal, manualmente sobre una superficie plana, horizontal y con capacidad de carga suficiente.
8. Después de trasladar la torre móvil, compruebe todos los puntos indicados en la sección 7, "Antes de usar".

10. Desmontaje de la torre móvil

Hay que desmontar la torre móvil siguiendo las instrucciones para el montaje en el orden inverso.

11. Inspección, cuidado y mantenimiento

1. Las torres de uso profesional deben ser inspeccionadas periódicamente por un experto. Las leyes y reglamentos locales pueden contener medidas adicionales.
2. Hay que tratar y transportar las piezas de la torre con cuidado para evitar que se dañen.
3. Hay que almacenarlas de modo que estén disponibles sólo piezas sin daños y en las cantidades correctas para poder montar la torre.
4. Verifique que todas las partes móviles estén limpias y que funcionen correctamente.
5. Inspeccione todos los componentes en busca de daños. Está prohibido usar componentes dañados, desgastados o incorrectos. Reemplace estos componentes únicamente con componentes Altrex originales. Para evitar accidentes, estos componentes deberán ser instalados de la misma manera que el componente a reemplazar. Montaje (instalación) y/o reparación corren a riesgo y cuenta propios. Altrex no es responsable de daños causados por reparación y/o montaje inadecuado.
6. El código de producción (JJ-WW) se encuentra en: los tirantes, el tubo, los marcos, el montante, las plataformas, las vigas de la plataforma interior, los estabilizadores y el tubo exterior.

12. Condiciones de garantía

Para ver las condiciones de garantía de Altrex, visite www.altrex.com/warranty.

13. Abreviaciones y logotipos

Abreviación/logotipo	Significado
	Altura de trabajo
	Altura de plataforma
KG 	Kilogramo
L	Longitud
B	Anchura
Indoor use	Uso interior
Outdoor use	Uso exterior
Wood 	Madera

Todos los derechos reservados. Ninguna parte de esta publicación puede ser reproducida, almacenada en una base de datos automática ni publicada, de ninguna forma y de ninguna manera, ya sea electrónicamente, mecánicamente, mediante fotocopias, grabaciones o cualquier otra forma, sin el previo consentimiento de Altrex B.V. Zwolle. Esta publicación se debe usar únicamente para productos Altrex. Reservados errores de imprenta.

Conteúdo

1. General
2. Tipo de andaime
3. Instruções de segurança
4. Peças
5. Instruções de montagem
6. Montagem
7. Antes da colocação em funcionamento
8. O peso e lastro
9. Movimentação do andaime
10. Desmontagem do andaime
11. Verificação, cuidados e manutenção
12. Condições de garantia
13. Abreviaturas e logótipos

Anexos

- T1. Ícones
- T2. Peças
- T3: Instruções de montagem
- T4. Passos de montagem RS TOWER 41
- T5. Passos de montagem RS TOWER 41+/42
- T6. Tabela de configuração e montagens RS TOWER 41
- T7. Tabela de configuração e montagens RS TOWER 41+
- T8. Tabela de configuração e montagens RS TOWER 42
- T9. Tabela de configuração e montagens RS 44-POWER
- T10. Passos de montagem RS 44-POWER
- T11. Contrapeso

1. General

As instruções deste manual aplicam-se unicamente às configurações de montagem e rotação do andaime rolante, a seguir designado apenas por andaime, conforme descrito neste manual de montagem e utilização, a seguir designado por manual. Antes de iniciar a montagem do andaime deverá ler cuidadosamente este manual. O andaime pretendido deverá ser montado e utilizado de acordo com este manual.



Instrução de Leitura

O manual refere-se aos anexos. Estes anexos aparecem na parte da frente do manual e são indicados pela letra T seguida de um número.

Exemplos de anotações utilizadas para referências a anexos

T1	Anexo T1
(parte T2.A)	Anexo T2, parte A
[T3.6 - T3.8]	Anexo T3, figuras 6 a 8
[T4.1]	Anexo T4, figura 1
E assim por diante	

AVISO: uma queda do andaime pode causar ferimentos graves ou morte.



Todas as instruções constantes deste manual deverão ser estritamente respeitadas. Se as instruções contidas neste manual não forem seguidas, tal facto poderá facilmente provocar graves acidentes. A Altrex não poderá ser responsabilizada por quaisquer danos, resultantes da montagem e/ou utilização de um andaime Altrex que não esteja de acordo com o manual

A entidade empregadora, o supervisor e o utilizador são responsáveis pela utilização correta do andaime em conformidade com este manual e deverão garantir que este manual está sempre disponível no local quando estiverem a ser realizados trabalhos com o andaime. É possível encomendar exemplares extra deste manual junto da Altrex.

Nota:



- O manual deve estar disponível com o andaime durante a montagem e utilização.
- O andaime só pode ser montado e utilizado de acordo com este manual sem fazer qualquer modificação.
- O andaime só poderá ser montado e utilizado de acordo com as leis e regulamentos locais. A legislação e os regulamentos locais podem conter medidas suplementares a este manual.

- Certifique-se que está familiarizado com a montagem e utilização do andaime. Estude o manual cuidadosamente e efetue formações específicas, se necessário.
- Os funcionários encarregados da conversão, manutenção, reparação ou limpeza devem ter conhecimentos e experiência específicos de acordo com a legislação nacional (condições de trabalho).
- Um curso de formação de produto não substitui um manual, mas dá explicações adicionais.

2. Tipo de andaime

	RS TOWER 41/41+	RS TOWER 42	RS 44-POWER
Padrão	EN1004	EN1004	EN1004
Classe	3-H2	3-H2	3-H2
Classes de acesso	XXXD	AXXD	XXXD
Altura máx. da plataforma no exterior	8 m	8 m	6,8 m
Altura máx. da plataforma no interior	8 m	12 m	6,8 m
Carga máx. da plataforma	200 kg	200 kg	200 kg
Carga máx. na torre	750 kg	750 kg	750 kg
Número máximo de pessoas por plataforma	2	2	2
Intensidade máxima do vento em funcionamento	12,7 m/s (max. 6 Beaufort)*	12,7 m/s (max. 6 Beaufort)*	12,7 m/s (max. 6 Beaufort)*
Máxima intensidade do vento em movimento	12,7 m/s (max. 6 Beaufort)*	12,7 m/s (max. 6 Beaufort)*	12,7 m/s (max. 6 Beaufort)*
Número mín. de pessoas para a montagem	2	2	2

* 6 Beaufort: Guarda-chuvas a lutar para serem agarrados, árvores em movimento, bandeiras esticadas, ondas maiores com cristas brancas, água à deriva.

Utilização Pretendida: Esta andaime destina-se a uma utilização intensiva dentro da estrutura descrita neste manual.

Fornecedor: Altrex BV - Mindenstraat 7 - 8028 PK Zwolle - Tel.: +31(0)38 455 77 33 - E-mail: sales@altrex.com - www.altrex.com

Certificação EN1004-1 / EN1004-2: TUV-NL

3. Instruções de segurança (T1.1 - T1.13)

1. É importante determinar com antecedência a altura de trabalho necessária e selecionar a configuração certa de andaime/torre de andaime móvel para o efeito.
2. Para evitar acidentes durante a montagem, desmontagem e mudança de lugar do andaime a localização deve ser verificada quanto ao seguinte:
 - a. Superfície horizontal do solo, plana e sólida;
 - b. A localização deve estar livre de obstruções;
 - c. Condições meteorológicas e de vento
 - d. Cabos elétricos (aéreos)
3. O andaime pode desviar-se da vertical 1% no máximo. Assim, a uma altura de 4 metros, o desvio pode ascender a um máximo de 4 cm. Verificar com um nível de bolha de ar.
4. Não é permitida a utilização de equipamentos de elevação do andaime e para o andaime, pois pode diminuir drasticamente a estabilidade do andaime. A carga e descarga de peças do andaime, ferramentas e materiais (de e para o chão de trabalho) só podem ser elevadas manualmente, por exemplo com a utilização de uma corda.
5. Verificar todas as peças quanto a danos. As peças danificadas ou erradas não podem ser utilizadas.
6. Só podem ser utilizadas peças originais Altrex, tal como descritas neste manual. A mistura de componentes de andaimes de diferentes marcas/fabricantes não é permitida, porque não foi efetuado qualquer cálculo de resistência e estabilidade na respetiva configuração de mistura.
7. Nunca fazer ajustes construtivos no andaime.
8. Os cálculos nas configurações padrão não preveem a utilização de lonas de cobertura e/ou painéis publicitários.
9. Nunca deixe o andaime sem vigilância. Se deixar o andaime sem vigilância deverá certificar-se que as pessoas não autorizadas não têm acesso ao andaime. Fixe o andaime com 2 tubos de ancoragem (309106) se houver uma alteração que possa levar a velocidade do vento a exceder o grau 4 Beaufort durante o período de tempo em que o andaime fica sem vigilância.
10. A utilização de andaimes merece atenção especial em combinação com o vento:
 - Carga máxima de vento: ver capítulo 2
 - Ter em conta as rajadas de vento.
 - Ter em conta locais sensíveis ao vento, por exemplo, em construções/estruturas abertas e no canto de um edifício.Se o acima exposto não puder ser garantido, o andaime deve ser deslocado para um local sem vento ou desmontado.
11. Não é permitida a utilização de cargas laterais superiores a 30 kg nos trabalhos com o andaime. No caso de cargas superiores, o andaime deve estar ancorado a cada 4 metros fixo em 2 pontos. Cada ponto de ancoragem deve ser capaz de resistir a uma carga de 120 kg.
12. Nunca suba pelo lado exterior do andaime, nem se apoie sobre as laterais.
13. Os estabilizadores triangulares e lastro de carga devem sempre ser utilizados de acordo com a configuração e a tabela de carga.
14. A elevação, suspensão ou levantamento do andaime não é permitido.
15. Não é permitido elevar uma plataforma. Por exemplo por meio de escadas, degraus ou outros meios.
16. O andaime de acordo com a norma EN1004-1 não foi concebido para ser utilizado como ponto de ancoragem para proteção pessoal contra quedas.
17. O andaime de acordo com a norma EN1004-1 não foi concebido para ser utilizado como acesso ou saída para outras estruturas ou edifícios.
18. O andaime em conformidade com a norma EN1004-1 não foi concebido para ser utilizado como proteção de arestas do telhado.
19. A distância entre duas plataformas não deve exceder 2,25 m. Uma exceção é a distância até à primeira plataforma de 3,40 m.
20. Riscos elétricos. Avaliar todos os riscos elétricos na área de trabalho, tais como cabos e outro equipamento elétrico. Não utilizar o andaime onde existam riscos elétricos.
21. Nota: Apenas um nível de plataforma pode ser utilizado como plataforma de trabalho. Esta plataforma deve estar equipada com um suporte da anca, joelheira e biqueira.
22. Não utilizar a torre se esta estiver contaminada, por exemplo, com tinta, lama, óleo, produtos químicos ou neve.
23. Não utilizar a torre se não estiver suficientemente apto. Certas condições médicas ou medicamentos, álcool ou toxicodependência podem tornar a utilização da torre insegura.

4. Peças

Para uma visão geral dos componentes e o seu peso, consulte o anexo T2.

5. Instruções de montagem

Para uma visão geral das instruções de montagem consulte o anexo T3.

6. Construção

- Verificar se todas as peças, ferramentas necessárias e equipamento de segurança estão presentes (por exemplo, capacete, luvas, sapatos de segurança).
- Ferramentas necessárias:
 - Corda
 - Nível de bolha de ar
- Montar os componentes seguindo os passos mostrados nos anexos T4 e T5.
- Fazer todas as ligações como se mostra no anexo T3
- Ver a tabela abaixo para referência ao anexo com a tabela de configuração e conjuntos para cada tipo de andaime móvel

Configuração	Anexo
RS TOWER 41	T4
RS TOWER 41+/42	T5
Tabela de configuração e montagens RS TOWER 41	T6
Tabela de configuração e montagens RS TOWER 41+	T7
Tabela de configuração e montagens RS TOWER 42	T8
Tabela de configuração e montagens RS 44-POWER	T9
RS 44-POWER	T10

6.1. RS TOWER 41 (Andaime movel de 75 cm)

A. Secção Básica

A1: Altura ímpar de trabalho	A2: Altura de trabalho uniforme
1. Começar com duas estruturas de 7 degraus (parte T2.A)	1. Começar com duas estruturas de 7 degraus (parte T2.A)
2. Colocar as rodas (parte T2.C) nos quadros, aplicar o travão e apontá-las para o exterior [T3.1 - T3.3]	2. Colocar as rodas (parte T2.C) nos quadros, aplicar o travão e apontá-las para o exterior [T3.1 - T3.3]
3. Colocar as traves horizontais (parte T2.G) sob o primeiro degrau nos montantes [T3.4 - T3.5]	3. Colocar suportes horizontais (parte T2.G) sob o primeiro degrau nas colunas [T3.4 - T3.5]
4. Colocar os Safe-Quick® Guardrails (parte T2.F) de um lado no degrau superior com a etiqueta de instrução virada para dentro [T3.14 - T3.18].	4. Colocar as escoras diagonais (parte T2.H) (degraus 2-6)
5. Colocar uma plataforma (temporária) sem uma escotilha (parte T2.E) no 3º degrau [T3.20 - T3.22]	5. Colocar uma plataforma (temporária) sem escotilha (parte T2.E) no 1º degrau [T3.20 - 3.22]
6. Ajustar a secção de base com um nível de bolha de ar rodando os fusos	6. Ajustar a secção de base com um nível de bolha de ar rodando os fusos
7. Montar os estabilizadores triangulares (parte T2.I) [T3.9 - T3.13]	7. Montar os estabilizadores triangulares (parte T2.I) [T3.9 - T3.11]
8. Colocar as estruturas de 7 degraus (parte T2.A) e fixá-las [T3.6 - T3.8].	8. Colocar as estruturas de 4 degraus (parte T2.B) e fixá-las [T3.6 - T3.8]
9. Colocar as escoras diagonais (parte T2.H) (rungs 5-9)	9. Colocar uma plataforma com uma escotilha (parte T2.D) no 7º degrau [T3.20 - T3.22]
10. Colocar uma plataforma com uma escotilha (parte T2.D) no 7º degrau [T3.20.x - T3.22]	10. Subir pela escotilha e sentar-se na plataforma com as pernas através da escotilha e montar as 4 traves horizontais (parte T2.G)
11. Subir pela escotilha e sentar-se na plataforma com as pernas através da escotilha e montar as 4 braçadeiras horizontais (parte T2.G)	
12. Retirar a plataforma do 3º degrau juntamente com os Safe-Quick® Guardrails	
13. Colocar as escoras diagonais (parte T2.H) (degraus 1-5)	

B. Secção intermediária

1. Colocar as estruturas de 7 degraus (parte T2.A) e fixá-las [T3.6 - T3.8].
2. Colocar as escoras diagonais (parte T2.H)
3. Colocar uma plataforma com uma escotilha (parte T2.D) no 7º degrau [T3.20 - T3.22].
4. Subir pela escotilha e sentar-se na plataforma com as pernas através da escotilha e montar as 4 travessas horizontais (parte T2.G)

C. Secção final

1. Colocar as estruturas de 7 degraus (parte T2.A) e fixá-las [T3.6 - T3.8].
2. Colocar os Safe-Quick® Guardrails (parte T2.F) no degrau superior com a etiqueta de instrução virada para dentro [T3.14 - T3.18].
3. Colocar uma plataforma com escotilha (parte T2.D) [T3.19 - T3.22]
4. Entrar na plataforma através do alçapão e colocar o kit de biqueira (parte T2.J) [T3.23 - T3.25].

6.2. RS TOWER 41+/42 (Andaime móvel de 90 / 135 cm)

A. Secção Básica

A1: Altura ímpar de trabalho	A2: Altura de trabalho uniforme
1. Começar com duas estruturas de 7 degraus (parte T2.A)	1. Começar com duas estruturas de 7 degraus (parte T2.A)
2. Colocar as rodas (parte T2.C) nos quadros, aplicar o travão e apontá-las para o exterior [T3.1 - T3.3]	2. Colocar as rodas (parte T2.C) nos quadros, aplicar o travão e apontá-las para o exterior [T3.1 - T3.3]
3. Colocar as traves horizontais (parte T2.G) sob o primeiro degrau nos montantes [T3.4 - T3.5]	3. Colocar as traves horizontais (parte T2.G) sob o primeiro degrau nos montantes [T3.4 - T3.5]
4. Colocar as escoras diagonais (parte T2.H) (degraus 1-5)	4. Colocar as escoras diagonais (parte T2.H) (degraus 1-5)
5. Colocar uma plataforma (temporária) sem uma escotilha (parte T2.E) no 3º degrau [T3.20 - T3.22]	5. Colocar uma plataforma (temporária) sem uma escotilha (parte T2.E) no 3º degrau [T3.30 - T3.22]
6. Definir a secção de base com um nível de álcool	6. Ajustar a secção de base com um nível rodando os fusos
7. Montar os estabilizadores triangulares (parte T2.I) [T3.9 - T3.13]	7. Montar os estabilizadores triangulares (parte T2.I) [T3.9 - T3.13]
	8. Colocar as estruturas de 4 degraus e fixá-las [T3.6 - T3.8]
	9. Colocar as escoras diagonais, começando no degrau onde termina a escora anterior
	10. Colocar uma plataforma com escotilha (parte T2.D) no 7º degrau
	11. Subir pela escotilha e sentar-se na plataforma com as pernas através da escotilha e montar as 4 travessas horizontais (parte T2.G)

B. Secção intermediária

1. Colocar as estruturas de 7 degraus (parte T2.A) e fixá-las [T3.6 - T3.8]
2. Colocar as escoras diagonais (parte T2.H), começando no degrau onde termina a escora anterior
3. Colocar uma plataforma com escotilha (parte T2.D) no 3º degrau da última armação montada
4. Subir pela escotilha e sentar-se na plataforma com as pernas através da escotilha e montar as 4 braçadeiras horizontais (parte T2.G)

C. Secção final

1. Colocar as estruturas de 7 degraus (parte T2.A) e fixá-las [T3.6 - T3.8].
2. Colocar os Safe-Quick® Guardrails (parte T2.F) no degrau superior com a etiqueta de instrução virada para dentro [T3.14 - T3.18].
3. Colocar uma plataforma com escotilha (parte T2.D) [T3.19 - T3.22].
 - a. Para um largo andaime de 135 cm, colocar também uma plataforma sem escotilha (parte T2.E) [T3.20 - T3.22].
4. Entrar na plataforma através do alçapão e colocar o kit de rodapé (parte T2.J) [T3.23 - T3.25].

Utilização sem fachadas

Se necessário para o trabalho a ser realizado, as proteções/Safe-Quick® Guardrail podem ser deslocados para o lado da plataforma de trabalho. Isto só é permitido se a distância até à fachada for no máximo de 15 cm. Por favor note: as leis e regulamentos locais podem conter medidas adicionais.

6.3. Construção RS 44-POWER

A. Secção de base

1. Coloque as rodas na estrutura dobrável (peça K), coloque-as no travão e aponte-as para fora. [T3.1 - T3.3].
2. Abra a estrutura dobrável.
3. Coloque o suporte horizontal (peça G) sob o primeiro degrau na posição vertical [T3.4 - T3.6].
4. Ajuste a secção da base com um nivelamento.
5. Instale um suporte diagonal entre o terceiro e o sétimo degrau.
6. Coloque uma plataforma temporária (peça D) no 3º degrau [T3.20 - T3.22].
7. Monte os estabilizadores triangulares (peça I) após terem sido removidas as estruturas da secção intermédia. [T3.10 - T3.13].

Para continuar com a montagem do RS 44-POWER, siga os passos B e C no anexo T4.

6.4. Cartão de controlo

Após a montagem, a torre deve receber um cartão de controlo (claramente visível do solo) no qual foram preenchidas as seguintes informações:

- Dados de contacto da pessoa responsável
- Se a torre está pronta para ser utilizada
- Classe de carga e a carga dividida igualmente
- Quer a torre se destine a utilização interior ou exterior
- Data de montagem

7. Antes da colocação em funcionamento

1. Verifique se o andaime está perpendicular (verifique com um nível)
2. Verificar se todas as rodas estão no travão.
3. Verificar se os estabilizadores estão devidamente ajustados e fazem um bom contacto com o solo.
4. Verifique se o andaime está montado de acordo com este manual e de acordo com a tabela de configuração e tabela de lastro.
5. Verifique se os fatores nas imediações, tais como abertura de portas, estores automáticos, cabos elétricos acima do solo, trânsito de viaturas ou peões, etc., não conduzem a situações de perigo.
6. Verifique se o andaime pode ser utilizado com segurança e se é adequado para a finalidade para a qual o mesmo será utilizado.

8. Peso e lastro

Para uma visão geral do peso total do andaime e do número de contrapesos de 5 kg a serem utilizados por suporte de roda, consulte o anexo T11.

- Se, de acordo com a tabela de lastro, for necessário lastro, o número de pesos mencionados deve ser colocado em cada coluna de rodas (todos os 4 cantos do andaime) [T2: secção L]. Por exemplo: na tabela, uma configuração de andaime indica 2 pesos de lastro. Isto significa 2 pesos de 5 kg = 10 kg em cada canto do andaime (10x4= 40 kg no total). Os suportes de lastro podem ser utilizados para colocar os pesos de lastro [T2: parte M].
- Também é permitido aplicar os pesos de forma equivalente. Por exemplo, utilizando uma plataforma extra no primeiro degrau e encaixando-a com os pesos.

PT

9. Movimentação do andaime

Um andaime só pode ser movido sob estritas condições.

1. Para mover o andaime, a altura deve ser reduzida para um máximo de 6,2 m de altura da plataforma
2. Não mover uma torre móvel se a força do vento for superior a 12,7 m/s (máx. 6 Beaufort*).
3. Durante a movimentação de um andaime não podem estar pessoas ou materiais no andaime.
4. Verifique previamente os fatores das imediações tais como portas abertas, coberturas de telhados, buracos, persianas automáticas, cabos elétricos aéreos, condições climatéricas, trânsito e/ou transeuntes e semelhantes, de modo a não criar situações de perigo ao mover o andaime.
5. Para mover o andaime os estabilizadores podem ser elevados até 3 cm.
6. Antes de deslocar o andaime móvel, retirar todas as rodas do travão.
7. Mova um andaime apenas na direção longitudinal manualmente sobre uma superfície plana, horizontal e com carga suficiente.
8. Após mover a torre móvel do andaime, verificar todos os pontos listados na Secção 7, "Antes de usar".

10. Desmontagem do andaime

O andaime deve ser desmontado de acordo com as instruções de montagem, mas na ordem inversa.

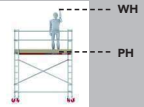


11. Verificação, cuidados e manutenção

1. Os andaimes para uso profissional devem ser inspecionados periodicamente por um perito. As leis e regulamentos locais podem conter medidas adicionais.
2. As peças do andaime devem ser manuseadas e transportadas com cuidado para evitar danos.
3. Só devem ser armazenadas peças em bom estado de conservação e nas quantidades corretas para a montagem do andaime.
4. Verifique o bom funcionamento de todas as peças móveis quanto à sujidade e ao bom funcionamento.
5. Verificar todas as peças quanto a danos. As peças danificadas ou não adequadas não devem ser utilizadas. Substitua apenas por peças originais da Altrex. Estas devem ser instaladas da mesma forma que a peça a ser substituída, de modo a evitar acidentes. A montagem (confirmação) e/ou reparação é por conta e risco próprios. A Altrex não se responsabiliza por danos causados por uma montagem e/ou reparação incorreta.
6. O código de produção (JJ-WW) pode ser encontrado em: suportes, o tubo, armações, a vertical, plataformas, vigas de plataforma interior, estabilizadores e o tubo exterior.

12. Condições de garantia

Para as condições de garantia da Altrex, consulte www.altrex.com/warranty

13. Abreviaturas e logotipos

Abreviatura/logotipo	Significado
	Altura de trabalho
	Altura da plataforma
KG 	Quilograma
L	Comprimento
B	Largura
Indoor use	Utilização interior
Outdoor use	Utilização exterior
Wood 	Madeira

Todos os direitos reservados Nenhuma parte desta publicação pode ser reproduzida, armazenada numa base de dados automatizada, ou divulgada publicamente, sob qualquer forma ou por qualquer meio, seja ele eletrónico, mecânico, por meio de fotocópias, gravações ou por qualquer outra forma, sem autorização prévia da Altrex B.V. Zwolle. Esta publicação só pode ser utilizada para produtos da Altrex. Sujeito a erros de imprensa e impressão.

Contenuto

1. Generale
2. Tipo di ponteggio mobile
3. Norme di sicurezza
4. Componenti
5. Istruzioni di montaggio
6. Costruzione
7. Messa in funzione
8. Peso e zavorra
9. Spostare il ponteggio mobile
10. Smontare il ponteggio mobile
11. Ispezione, cura e manutenzione
12. Condizioni di garanzia
13. Abbreviazioni e loghi

Allegati

- T1. Icone
- T2. Componenti
- T3. Istruzioni di montaggio
- T4. Fasi di montaggio RS TOWER 41
- T5. Fasi di montaggio RS TOWER 41+/42
- T6. Tabella di configurazione e assemblaggi RS TOWER 41
- T7. Tabella di configurazione e assemblaggi RS TOWER 41+
- T8. Tabella di configurazione e assemblaggi RS TOWER 42
- T9. Tabella di configurazione e assemblaggi RS 44-POWER
- T10. Fasi di montaggio RS 44-POWER
- T11. Zavorra

1. Generale

Il presente manuale si applica esclusivamente alle configurazioni di ponteggi mobili e pieghevoli, d'ora in poi nominati "ponteggio", come descritto nel presente manuale di montaggio e uso, chiamato qui di seguito "manuale".

Prima di iniziare a montare il ponteggio, leggere attentamente il presente manuale. Il ponteggio desiderato deve essere montato e utilizzato conformemente a questo manuale.



Istruzioni per la lettura

Il manuale fa riferimento agli allegati. Questi allegati appaiono all'inizio del manuale e sono indicati dalla lettera T seguita da un numero.

Esempi di notazioni usate per i riferimenti agli allegati

T1	Allegato T1
(parte T2.A)	Allegato T2, parte A
[T3.6 - T3.8]	Allegato T3, figura 6 a 8
[T4.1]	Allegato T4, figura 1
E così via	

ATTENZIONE: una caduta da un'impalcatura può causare gravi lesioni o la morte.

Seguire scrupolosamente tutte le indicazioni contenute nel presente manuale. Il non rispetto delle indicazioni contenute in esso può causare gravi incidenti. Altrex non può essere ritenuta responsabile dei danni derivati dal montaggio e dall'uso di un ponteggio Altrex non conforme al presente manuale.

Il datore di lavoro, il supervisore e l'utente sono responsabili dell'utilizzo appropriato del ponteggio secondo questo manuale e devono verificare che questo manuale sia sempre presente al momento in cui questo ponteggio si trova in cantiere. È possibile ordinare ad Altrex esemplari aggiuntivi del manuale.

Si prega di notare:

- Il manuale deve essere disponibile con il ponteggio durante il montaggio e l'uso.
- L'impalcatura può essere montata e utilizzata solo in conformità con questo manuale, senza apportare alcuna modifica.
- I ponteggi possono essere montati e utilizzati solo in conformità alla legislazione e ai regolamenti locali. Le leggi e i regolamenti locali possono contenere misure aggiuntive alle presenti istruzioni.

- Assicuratevi di avere familiarità con il montaggio e l'uso del ponteggio mobile. Studiate attentamente il manuale e seguite corsi di formazione specifici se necessario.
- I dipendenti incaricati del montaggio, della manutenzione, della riparazione o della pulizia di un ponteggio mobile devono avere una competenza e un'esperienza specifica in conformità alla legislazione nazionale (condizioni di lavoro).
- Una formazione sul prodotto non sostituisce un manuale, ma fornisce informazioni aggiuntive.

2. Tipo di ponteggio mobile

	RS TOWER 41/41+	RS TOWER 42	RS 44-POWER
Norma	EN1004	EN1004	EN1004
Classe	3-H2	3-H2	3-H2
Tipo di accesso	XXXD	AXXD	XXXD
Altezza max. piattaforma esterno	8 m	8 m	6,8 m
Altezza max. piattaforma interno	8 m	12 m	6,8 m
Carico massimo su piattaforma	200 kg	200 kg	200 kg
Carico massimo su ponteggio mobile	750 kg	750 kg	750 kg
Numero massimo di persone per piattaforma	2	2	2
Carico massimo del vento in funzione	12,7 m/s (max. 6 Beaufort)*	12,7 m/s (max. 6 Beaufort)*	12,7 m/s (max. 6 Beaufort)*
Carico massimo del vento in movimento	12,7 m/s (max. 6 Beaufort)*	12,7 m/s (max. 6 Beaufort)*	12,7 m/s (max. 6 Beaufort)*
Numero di persone minimo per montaggio	2	2	2

* 6 Beaufort: ombrelli difficili da tenere, gli alberi si muovono, le bandiere sono strette, onde più grandi con creste bianche, spruzzi.

Uso previsto: Questo ponteggio mobile è destinato ad un uso intensivo entro i parametri indicati nel presente manuale.

Fornitore: Altrex BV - Mindenstraat 7 - 8028 PK Zwolle - Tel.: +31(0)38 455 77 33 - Email: sales@altrex.com - www.altrex.com

Certificazione EN1004-1 / EN1004-2: TUV-NL

3. Norme di sicurezza (T1.1 - T1.13)

1. È importante determinare in anticipo l'altezza di lavoro richiesta e scegliere la configurazione di ponteggio mobile/trabattello giusta per questo.
2. Per prevenire incidenti durante il montaggio, lo smontaggio o durante lo spostamento del ponteggio mobile, si deve controllare che l'area presenti i seguenti requisiti:
 - a. Superficie orizzontale, piana e in grado di reggere il peso del ponteggio
 - b. L'area deve essere priva di ostacoli
 - c. Condizioni meteorologiche e del vento
 - d. Cavi elettrici (fuori terra)
3. L'impalcatura può deviare dalla verticale di un massimo dell'1%. Così, ad un'altezza di 4 metri, la deviazione può ammontare al massimo a 4 cm. Controllate questo con una livella.
4. L'utilizzo di sistemi di sollevamento sul ponteggio non è consentito in quanto ciò può compromettere gravemente la stabilità del ponteggio. Il trasporto dei componenti del ponteggio, degli attrezzi di lavoro e dei materiali (verso e dalla piattaforma di lavoro) deve essere effettuato esclusivamente manualmente, ad esempio con una corda.
5. Controllare che i componenti non presentino danni. È vietato utilizzare elementi rovinati o incorretti.
6. Si possono usare solo parti originali Altrex, come descritto in questo manuale. Non è consentito mescolare componenti di ponteggi di marche/fabbricanti diversi, perché non è stato effettuato alcun calcolo di resistenza e stabilità sulla rispettiva configurazione della miscela.
7. Non fare mai aggiustamenti costruttivi all'impalcatura.
8. Le configurazioni standard di questo manuale non sono state calcolate con l'uso di teloni di copertura e/o pannelli pubblicitari.
9. Non lasciare mai il ponteggio mobile incustodito. Nel caso in cui il ponteggio debba essere lasciato incustodito, verificare che nessuna persona non autorizzata possa accedere al ponteggio mobile. Ancorare il ponteggio con 2 tubi di ancoraggio (309106) nell'eventualità che la velocità del vento superi 4 Beaufort nel periodo di tempo senza sorveglianza.
10. È necessario prestare particolare attenzione all'utilizzo di ponteggi in presenza di vento:
 - Carico massimo del vento: vedi capitolo 2
 - Tenere conto delle raffiche.
 - Prendere in considerazione i luoghi sensibili al vento, per esempio nelle costruzioni/strutture aperte e nell'angolo di un edificio.Se quanto sopra non può essere garantito, l'impalcatura deve essere spostata in un luogo privo di vento o smontata.
11. Non sono consentiti carichi laterali superiori a 30 kg, risultati dai lavori sul ponteggio. In caso di carichi superiori è necessario ancorare il ponteggio alla facciata su 2 punti ogni 4 metri. Ogni punto di ancoraggio deve essere in grado di sopportare un carico di 120 kg.
12. Non arrampicarsi mai sul ponteggio dal lato esterno e non stare mai in piedi sui montanti.
13. Gli stabilizzatori triangolari e le zavorre devono essere sempre installati secondo la tabella relativa alla configurazione e alle zavorre.
14. Non è permesso issare, appendere o sollevare l'impalcatura.
15. Non è consentito alzare la piattaforma, ad esempio con scale, casse o in altro modo.
16. Le impalcature conformi alla norma EN1004-1 non sono progettate per essere utilizzate come punto di ancoraggio per la protezione personale contro le cadute.
17. I ponteggi conformi alla norma EN1004-1 non sono progettati per essere utilizzati come accesso o uscita ad altre strutture o edifici.
18. Le impalcature conformi alla norma EN1004-1 non sono progettate per essere utilizzate come protezione del bordo del tetto.
19. La distanza tra due piattaforme non deve superare i 2,25 m. Fa eccezione la distanza dalla prima piattaforma di 3,40 m.
20. Pericoli elettrici. Valutare tutti i pericoli elettrici nell'area di lavoro, come cavi e altre attrezzature elettriche. Non usare l'impalcatura dove ci sono pericoli elettrici.
21. Nota: solo un livello di piattaforma può essere usato come piattaforma di lavoro. Questa piattaforma deve essere dotata di un binario per l'anca, un binario per le ginocchia e una tavola per i piedi.
22. Non usare l'impalcatura se è contaminata, per esempio, da vernice, fango, olio, prodotti chimici o neve.
23. Non usare l'impalcatura se non sei abbastanza in forma. Alcune condizioni mediche o farmaci, l'abuso di alcol o droghe possono rendere l'uso dell'impalcatura non sicuro.

4. Componenti

Consultare l'allegato T2 per avere una panoramica dei componenti e della loro massa.

5. Istruzioni di montaggio

Consultare l'allegato T3 per avere una panoramica delle istruzioni di montaggio.

6. Costruzione

- Controllare se tutte le parti, gli strumenti necessari e l'attrezzatura di sicurezza sono presenti (ad esempio casco, guanti, scarpe di sicurezza).
- Strumenti necessari:
 - Corda
 - Livella
- Assemblare i componenti seguendo le fasi indicate nell'appendice T4 e T5.
- Effettuare tutti i collegamenti come indicato nell'appendice T3
- Vedere la tabella sottostante per il riferimento all'appendice con la tabella di configurazione e gli assemblaggi per ogni tipo di ponteggio mobile

Configurazione	Allegato
RS TOWER 41	T4
RS TOWER 41+/42	T5
Tabella di configurazione e assemblaggi RS TOWER 41	T6
Tabella di configurazione e assemblaggi RS TOWER 41+	T7
Tabella di configurazione e assemblaggi RS TOWER 42	T8
Tabella di configurazione e assemblaggi RS 44-POWER	T9
RS 44-POWER	T10

6.1. RS TOWER 41 (Ponteggio mobile da 75 cm)

A. Sezione base

A1: Altezza operativa dispari	A2: Altezza operativa pari
1. Iniziare con due telai con 7 pioli (parte T2.A)	1. Iniziare con due telai con 7 pioli (parte T2.A)
2. Posizionare le ruote (parte T2.C) nei telai, applicare il freno e puntare le ruote verso l'esterno [T3.1 - T3.3]	2. Posizionare le ruote (parte T2.C) nei telai, applicare il freno e puntare le ruote verso l'esterno [T3.1 - T3.3]
3. Posizionare i rinforzi orizzontali (parte T2.G) sotto il primo piolo sui montanti [T3.4 - T3.5]	3. Posizionare i rinforzi orizzontali (parte T2.G) sotto il primo piolo sui montanti [T3.4 - T3.5]
4. Posizionare il Safe-Quick® Guardrails (parte T2.F) su un lato del piolo superiore, con l'etichetta di istruzioni rivolta verso l'interno [T3.14 - T3.18].	4. Posizionare i rinforzi diagonali (parte T2.H) (pioli 2-6)
5. Montare una piattaforma (temporanea) senza portello (parte T2.E) sul 3° piolo [T3.20 - T3.22]	5. Montare una piattaforma (temporanea) senza portello (parte T2.E) sul 1° piolo [T3.20 - 3.22]
6. Regolare la sezione della base con una livella ruotando i mandrini	6. Regolare la sezione della base con una livella ruotando i mandrini
7. Montare gli stabilizzatori a triangolo (parte T2.I) [T3.9 - T3.13]	7. Montare gli stabilizzatori a triangoli (parte T2.I) [T3.9 - T3.11]
8. Montare i telai da 7 pioli (parte T2.A) e fissarli [T3.6 - T3.8].	8. Posizionare i telai con 4 pioli (parte T2.B) e fissarli [T3.6 - T3.8]
9. Posizionare i rinforzi diagonali (parte T2.H) (pioli 5-9)	9. Montare una piattaforma con portello (parte T2.D) sul 7° piolo [T3.20 - T3.22]
10. Montare una piattaforma con portello (parte T2.D) sul 7° piolo [T3.20 - T3.22]	10. Salire sul portello e sedersi sulla piattaforma ponendo le gambe attorno al portello e montare i 4 rinforzi orizzontali (parte T2.G)
11. Salire sul portello e sedersi sulla piattaforma ponendo le gambe attorno al portello e montare i 4 rinforzi orizzontali (parte T2.G)	
12. Rimuovere la piattaforma del 3° piolo insieme ai Safe-Quick® Guardrail	
13. Posizionare i rinforzi diagonali (parte T2.H) (pioli 1-5)	

B. Sezione centrale

1. Posizionare i telai con 7 pioli (parte T2.A) e fissarli [T3.6 - T3.8].
2. Posizionare i rinforzi diagonali (parte T2.H).
3. Montare una piattaforma con portello (parte T2.D) sul 7° piolo [T3.20 - T3.22].
4. Salire sul portello e sedersi sulla piattaforma ponendo le gambe attorno al portello e montare i 4 rinforzi orizzontali (parte T2.G)

C. Sezione finale

1. Posizionare i telai con 7 pioli (parte T2.A) e fissarli [T3.6 - T3.8].
2. Posizionare il Safe-Quick® Guardrails (parte T2.F) sul piolo superiore con l'etichetta di istruzioni rivolta verso l'interno [T3.14 - T3.18].
3. Montare una piattaforma con portello (parte T2.D) [T3.19 - T3.22]
4. Entrare nella piattaforma attraverso il portello e montare il kit di pedane (parte T2.J) [T3.23 - T3.25].

6.2. RS TOWER 41+/42 (Ponteggio mobile da 90 / 135 cm)

A. Sezione base

A1: Altezza operativa dispari	A2: Altezza operativa pari
1. Iniziare con due telai con 7 pioli (sezione T2.A)	1. Iniziare con due telai con 7 pioli (parte T2.A)
2. Posizionare le ruote (parte T2.C) nei telai, applicare il freno e puntare le ruote verso l'esterno [T3.1 - T3.3]	2. Posizionare le ruote (parte T2.C) nei telai, applicare il freno e puntare le ruote verso l'esterno [T3.1 - T3.3]
3. Posizionare i rinforzi orizzontali (parte T2.G) sotto il primo piolo sui montanti [T3.4 - T3.5]	3. Posizionare i rinforzi orizzontali (parte T2.G) sotto il primo piolo sui montanti [T3.4 - T3.5]
4. Posizionare i rinforzi diagonali (parte T2.H) (pioli 1-5)	4. Posizionare i rinforzi diagonali (parte T2.H) (pioli 1-5)
5. Montare una piattaforma (temporanea) senza portello (parte T2.E) sul 3° piolo [T3.20 - T3.22]	5. Montare una piattaforma (temporanea) senza portello (parte T2.E) sul 3° piolo [T3.30 - T3.22]
6. Regolare la sezione della base con una livella	6. Regolare la sezione della base con una livella ruotando i mandrini
7. Montare gli stabilizzatori a triangolo (parte T2.I) [T3.9 - T3.13]	7. Montare gli stabilizzatori a triangolo (parte T2.I) [T3.9 - T3.13]
	8. Posizionare le 4 telai dei pioli e fissarli [T3.6 - T3.8]
	9. Posizionare i rinforzi diagonali, partendo dal piolo sul quale finisce il rinforzo precedente
	10. Montare una piattaforma con portello (parte T2.D) sul 7° piolo
	11. Salire sulla botola e sedersi sulla piattaforma ponendo le gambe attorno al portello e montare i 4 rinforzi orizzontali (parte T2.G)

B. Sezione centrale

1. Posizionare i telai con 7 pioli (parte T2.A) e fissarli [T3.6 - T3.8]
2. Posizionare i rinforzi diagonali (parte T2.H), partendo dal piolo sul quale finisce il rinforzo precedente
3. Montare una piattaforma con portello (parte T2.D) sul 3° piolo dell'ultimo telaio montato
4. Salire sulla botola e sedersi sulla piattaforma ponendo le gambe attorno al portello e montare i 4 rinforzi orizzontali (parte T2.G)

C. Sezione finale

1. Posizionare i telai con 7 pioli (parte T2.A) e fissarli [T3.6 - T3.8].
2. Posizionare il Safe-Quick® Guardrails (parte T2.F) sul piolo superiore con l'etichetta di istruzioni rivolta verso l'interno
3. Montare una piattaforma con portello (parte T2.D) [T3.19 - T3.22].
 - a. Per un'impalcatura larga 135 cm, mettere anche una piattaforma senza portello (parte T2.E) [T3.20 - T3.22].
4. Entrare nella piattaforma attraverso il portello e montare il kit di pedane (sezione T2.J) [T3.23 - T3.25].

Uso senza facciata

Se necessario per il lavoro da svolgere, i parapetti/Safe-Quick® Guardrail possono essere spostati a lato della piattaforma di lavoro. Questo è permesso solo se la distanza dalla facciata è di massimo 15 cm. Attenzione: le leggi e i regolamenti locali possono contenere misure aggiuntive.

6.3. Costruzione RS 44-POWER

A. Sezione base

1. Posizionare le ruote nel telaio pieghevole (pezzo K), attivare il freno e posizzionarle verso l'esterno [T3.1-T3.3].
2. Aprire il telaio pieghevole.
3. Posizionare i montanti orizzontali (pezzo G) sotto al primo piolo sul piedistallo [T3.4 - T3.6].
4. Regolare la sezione di base con una livella.
5. Montare un tutore diagonale tra 3° e il 7° piolo.
6. Posizionare una piattaforma temporanea (pezzo D) sul terzo piolo [T3.20 - T3.22].
7. Montare gli stabilizzatori a triangolo (pezzo I) dopo che i telai della sezione centrale sono stati posizionati. [T3.10 - T3.13].

Per continuare a montare la RS 44-POWER, seguire i passaggi B e C dell'allegato T4.

6.4. Scheda di controllo

Dopo il montaggio, l'impalcatura deve essere dotata di una scheda di controllo (chiaramente visibile da terra) sulla quale sono state compilate le seguenti informazioni:

- Dati di contatto della persona responsabile
- Se l'impalcatura è pronta per l'uso
- Classe di carico e il carico diviso in parti uguali
- Se l'impalcatura è destinata all'uso interno o esterno
- Data di montaggio

7. Messa in funzione

1. Controllare la planarità del ponteggio mobile (controllare con una livella)
2. Controllare che tutte le ruote siano sul freno.
3. Controllare che gli stabilizzatori siano regolati correttamente e che abbiano un buon contatto con il suolo.
4. Controllare che il ponteggio mobile sia montato secondo questo manuale e che sia conforme alla tabella relativa alla configurazione e alle zavorre.
5. Controllare che non ci siano fattori nell'ambiente circostante, come porte aperte, tende da sole automatiche, cavi elettrici in superficie, traffico e/o passanti e simili, che possano creare situazioni pericolose;
6. Controllare che il ponteggio mobile possa essere usato in sicurezza e che sia adeguato allo scopo per cui verrà usato.

8. Peso e zavorra

Per una panoramica del peso totale del ponteggio e del numero di contrappesi da 5 kg da applicare per montante con ruota, fare riferimento all'allegato T11.

- Se, secondo la tabella delle zavorre, è necessaria una zavorra, il numero di pesi menzionati deve essere messo su ogni palo della ruota (tutti e 4 gli angoli dell'impalcatura) [T2: sezione L]. Per esempio: nella tabella, una configurazione di ponteggio indica 2 pesi di zavorra. Questo significa 2 pesi di 5 kg = 10 kg ad ogni angolo dell'impalcatura (10x4= 40 kg totali). I supporti della zavorra possono essere utilizzati per posizionare i pesi di zavorra [T2: parte M].
- È anche permesso applicare i pesi in modo equivalente. Per esempio, usando una piattaforma extra sul primo piolo e adattandola ai pesi.

IT

9. Spostare il ponteggio mobile

Un ponteggio mobile può essere spostato solo seguendo rigide condizioni.

1. Per spostare il ponteggio mobile, l'altezza deve essere ridotta fino ad un massimo di 6,2m di altezza della piattaforma.
2. Non spostare un ponteggio mobile se la forza del vento è superiore a 12,7 m/s (max. 6 Beaufort*).
3. Durante lo spostamento nessuna persona e/o materiale può trovarsi sul ponteggio mobile.
4. Controllare preventivamente che non ci siano fattori nell'ambiente circostante, come porte aperte, tettoie, buche, tende da sole automatiche, fattori metrologici, cavi elettrici in superficie, traffico e/o passanti e simili, che possano dare vita a situazioni pericolose.
5. Per spostare il ponteggio, gli stabilizzatori possono essere sollevati al massimo fino a 3 cm.
6. Prima di spostare il ponteggio mobile, togliere tutte le rotelle dal freno.
7. Spostare un ponteggio solo in direzione longitudinale manualmente su una superficie piana, orizzontale e in grado di reggere il peso del ponteggio.
8. Dopo aver spostato il ponteggio mobile, controllare tutti i punti elencati nella sezione 7, "Prima dell'uso".

10. Smontare il ponteggio mobile

Per smontare il ponteggio seguire l'ordine inverso del manuale di montaggio.

11. Ispezione, cura e manutenzione

1. Le impalcature per uso professionale devono essere ispezionate periodicamente da un esperto. Le leggi e i regolamenti locali possono contenere misure aggiuntive.
2. I componenti dell'impalcatura devono essere maneggiati e trasportati con cura in modo da evitare danni.
3. Lo stoccaggio deve essere organizzato in modo tale che solo i componenti non danneggiati siano disponibili nelle quantità corrette per la costruzione del ponteggio.
4. Controllare che tutte le parti mobili siano pulite e funzionanti.
5. Controllare che i componenti non presentino danni. È vietato utilizzare componenti rovinati, consumati o incorretti. Sostituirli esclusivamente con componenti originali Altrex. Questi devono essere montati allo stesso modo del pezzo da sostituire, per prevenire incidenti. Il montaggio (il fissaggio) e/o la riparazione sono a proprio carico, rischio e pericolo. Altrex non è da considerarsi responsabile per danni provocati da un montaggio e/o una riparazione errati.
6. Il codice di produzione (JJ-WW) si trova su: bretelle, il tubo, i telai, il montante, le piattaforme, le travi della piattaforma interna, gli stabilizzatori e il tubo esterno.

12. Condizioni di garanzia

Per le condizioni di garanzia Altrex, consultare il sito www.altrex.com/warranty

13. Abbreviazioni e loghi

Abbreviazione/logo	Significato
	Altezza di lavoro
	Altezza piattaforma
KG 	Chilogrammo
L	Lunghezza
B	Larghezza
Indoor use	Utilizzo interno
Outdoor use	Utilizzo esterno
Wood 	Legno

Tutti i diritti sono riservati. Nessuna parte di questa pubblicazione può essere riprodotta, archiviata in un database automatizzato o resa pubblica, in qualsiasi forma o con qualsiasi mezzo, che sia in forma elettronica, meccanica, fotocopia, registrazione o in qualsiasi altro modo, senza previa autorizzazione di Altrex B.V. Zwolle. Questa pubblicazione può essere usata solo per i prodotti Altrex. Con riserva di errori di stampa o battitura.

Spis treści

1. Ogólne
2. Rodzaj wieży jezdnej
3. Przepisy bezpieczeństwa
4. Części
5. Instrukcja montażu
6. Budowa
7. Przed użyciem
8. Waga i balast
9. Przemieszczanie wieży
10. Demontaż wieży
11. Kontrola, utrzymanie i konserwacja
12. Warunki gwarancji
13. Skróty i logo

Załączniki

- T1. ikony
- T2. Części
- T3: Instrukcja montażu
- T4. Kroki montażowe RS TOWER 41
- T5. Kroki montażowe RS TOWER 41+/42
- T6. Tabela konfiguracyjna i podzespoły RS TOWER 41
- T7. Tabela konfiguracyjna i podzespoły RS TOWER 41+
- T8. Tabela konfiguracyjna i podzespoły RS TOWER 42
- T9. Tabela konfiguracyjna i podzespoły RS 44-POWER
- T10. Kroki montażowe RS 44-POWER
- T11. Obciążnik balastowy

1. Ogólne

Niniejsza instrukcja jest przeznaczona wyłącznie do stosowania z konfiguracjami wież składanych i jezdnych, zwanych dalej wieżą, opisanych w niniejszej instrukcji montażu i użytkowania, zwanej dalej instrukcją.

Przed rozpoczęciem montażu wieży należy dokładnie przeczytać niniejszą instrukcję. Wieża powinna być zamontowana i używana zgodnie z tą instrukcją.



Instrukcja czytania

W instrukcji znajdują się odnośniki do załączników. Załączniki te znajdują się na początku podręcznika i są oznaczone literą T, po której następuje numer.

Przykłady notacji stosowanych przy odniesieniach do załączników

T1	Załącznik T1
(Część T2.A)	Załącznik T2, Część A
[T3.6 - T3.8]	Załącznik T3, rysunek 6 do 8
[T4.1]	Załącznik T4, rysunek 1
i tak dalej	

OSTRZEŻENIE: upadek z rusztowania może spowodować poważne obrażenia ciała lub śmierć.



Wszelkie zalecenia niniejszej instrukcji powinny być bezwzględnie przestrzegane. Nieprzestrzeganie zaleceń niniejszej instrukcji może prowadzić do poważnych wypadków podczas pracy. Firma Altrex nie może być pociągnięta do odpowiedzialności za jakiegokolwiek straty powstałe podczas montażu czy też użytkowania wieży Altrex niezgodnego z instrukcją.

Pracodawca, przełożony i użytkownik są odpowiedzialni za właściwe używanie wieży zgodnie z tą instrukcją oraz są zobligowani do dopilnowania, aby instrukcja ta przez cały czas wykonywania czynności przy wieży była obecna na miejscu pracy. Dodatkowe egzemplarze tej instrukcji można zamawiać w Altrex.

Proszę zwrócić uwagę:

- Instrukcja musi być dostępna wraz z rusztowaniem podczas montażu i użytkowania.
 - Rusztowanie może być montowane i użytkowane wyłącznie zgodnie z niniejszą instrukcją bez dokonywania jakichkolwiek modyfikacji.
 - Rusztowania mogą być montowane i użytkowane wyłącznie zgodnie z lokalnymi przepisami i regulacjami. Lokalne prawa i przepisy mogą zawierać dodatkowe środki w stosunku do niniejszej instrukcji.
- Upewnij się, że jesteś zaznajomiony z montażem i użytkowaniem rusztowania jezdnego. Należy dokładnie zapoznać się z instrukcją i w razie potrzeby wziąć udział w specjalistycznych szkoleniach.
 - Pracownicy odpowiedzialni za montaż, konserwację, naprawę lub czyszczenie ruchomych wież rusztowaniowych muszą posiadać specjalistyczną wiedzę i doświadczenie zgodnie z krajowymi przepisami (o warunkach pracy).
 - Szkolenie produktowe nie zastępuje instrukcji obsługi, ale dostarcza dodatkowych informacji.

2. Rodzaj wieży jezdnej

	RS TOWER 41/41+	RS TOWER 42	RS 44-POWER
Norma	EN1004	EN1004	EN1004
Klasa	3-H2	3-H2	3-H2
Grupa dostępu	XXXD	AXXD	XXXD
Maks. wysokość podestu na zewnątrz	8 m	8 m	6,8 m
Maks. wysokość podestu wewnątrz	8 m	12 m	6,8 m
Maksymalne obciążenie podestu	200 kg	200 kg	200 kg
Maksymalne obciążenie wieży jezdnej	750 kg	750 kg	750 kg
Maksymalna liczba osób na platformie	2	2	2
Maksymalne obciążenie wiatrem podczas pracy	12,7 m/s (max. 6 Beaufort)*	12,7 m/s (max. 6 Beaufort)*	12,7 m/s (max. 6 Beaufort)*
Maksymalne obciążenie wiatrem podczas ruchu	12,7 m/s (max. 6 Beaufort)*	12,7 m/s (max. 6 Beaufort)*	12,7 m/s (max. 6 Beaufort)*
Minimalna ilość osób przy montażu wieży	2	2	2

* 6 skali Beauforta: parasole trudne do utrzymania, drzewa się ruszają, flagi są napięte, większe fale z białymi grzebieniami, dryfująca woda.



Przeznaczenie: Ta ruchoma wieża rusztowaniowa jest przeznaczona do intensywnego użytkowania w ramach parametrów określonych w niniejszej instrukcji.

Dostawca: Altrex BV - Mindenstraat 7 - 8028 PK Zwolle - Tel.: +31(0)38 455 77 33 - Email: sales@altrex.com - www.altrex.com

Certyfikacja EN1004-1 / EN1004-2: TUV-NL

3. Przepisy bezpieczeństwa (T1.1 - T1.13)

1. Ważne jest, aby z góry określić wymaganą wysokość roboczą i wybrać odpowiednią konfigurację rusztowania jezdnego/wieży rusztowania.
2. W celu zapobieżenia wypadkom podczas montażu, rozbiórki przemieszczania wieży przejezdnej miejsce jej ustawiania musi zostać skontrolowane pod kątem:
 - a. Poziomego, płaskiego i wytrzymałego podłoża
 - b. Obecności przeszkód
 - c. Warunki pogodowe i wiatrowe
 - d. (nadziemne) kable elektryczne
3. Rusztowanie może odchylić się od pionu maksymalnie o 1%. Zatem na wysokości 4 metrów odchylenie może wynosić maksymalnie 4 cm. Sprawdzić to za pomocą poziomicy.
4. Mocowanie urządzeń podnoszących na i do wieży jest niedozwolone. Może to poważnie naruszyć jej stabilność. Części zamienne, narzędzia i materiały mogą być transportowane (na miejsce pracy i z miejsca pracy) wyłącznie ręcznie z wykorzystaniem np. liny.
5. Sprawdź wszystkie części pod kątem uszkodzeń. Uszkodzone lub wadliwe części nie mogą być użyte.
6. Można używać tylko oryginalnych części Altrex, zgodnie z opisem w niniejszej instrukcji. Mieszanie elementów rusztowania różnych marek/producentów jest niedozwolone, ponieważ nie przeprowadzono obliczeń wytrzymałości i stabilności dla danej konfiguracji mieszanki.
7. Nigdy nie dokonywać konstrukcyjnych zmian w rusztowaniu.
8. Standardowe konfiguracje nie zostały skalkulowane dla zamocowania / wykorzystania plandeki i/lub tablic reklamowych.
9. Zabronione jest pozostawianie wieży przejezdnej bez nadzoru. Jeżeli wieża przejezdna pozostawiana jest bez nadzoru, należy się upewnić, że osoby nieuprawnione nie mają dostępu do wieży. Zakotwić wieżę przejezdną 2 rurkami kotwiącymi (309106), jeżeli możliwe jest, że siła wiatru będzie większa niż 4 w skali Beauforta. w czasie, kiedy jest ona pozostawiana bez nadzoru.
10. Korzystanie z rusztowań w przypadku działania wiatru wymaga specjalnej uwagi:
 - Maksymalne obciążenie wiatrem: patrz rozdział 2
 - Należy wziąć pod uwagę podmuchy wiatru.
 - Uwzględnić miejsca wrażliwe na wiatr, np. przy otwartych konstrukcjach/budowach i na rogu budynku.Jeśli nie można tego zagwarantować, to rusztowanie należy przenieść w miejsce wolne od wiatru lub zdemontować.
11. Obciążenia boczne przekraczające 30 kg w ramach prac wykonywanych na wieży są zabronione. W przypadku znacznych obciążeń wieżę należy zakotwić do ściany w odstępach co 4 metry i w 2 punktach. Każdy punkt kotwiczący musi wytrzymać obciążenie o wartości 120 kg.
12. Wchodzenie na wieżę od zewnątrz oraz stawanie na węgach jest zabronione.
13. Z trójkątnych stabilizatorów i obciążników zawsze należy korzystać zgodnie z tabelą konfiguracji i balastowania.
14. Unoszenie, wieszanie lub podnoszenie rusztowania jest niedozwolone.
15. Zabronione jest podwyższanie podestu. Np. przy wykorzystaniu drabin, schodów, skrzynek lub innych środków.
16. Rusztowania zgodne z normą EN1004-1 nie są przeznaczone do stosowania jako punkt kotwiczenia dla indywidualnej ochrony przed upadkiem z wysokości.
17. Rusztowanie zgodne z normą EN1004-1 nie jest przeznaczone do użytku jako wejście lub wyjście do innych konstrukcji lub budynków.
18. Rusztowania zgodne z normą EN1004-1 nie są przeznaczone do stosowania jako zabezpieczenie krawędzi dachu. Odległość między dwoma platformami nie może przekraczać 2,25 m. Wyjątkiem jest odległość do pierwszej platformy wynosząca 3,40 m.
20. Zagrożenia elektryczne. Ocenij wszystkie zagrożenia elektryczne w miejscu pracy, takie jak kable i inne urządzenia elektryczne. Nie używać rusztowania w miejscach, gdzie występują zagrożenia elektryczne.
21. Uwaga: Tylko jeden poziom podestu może być używany jako podest roboczy. Platforma ta musi być wyposażona w poręcz biodrową, poręcz kolanową i płytę na stopy.
22. Nie należy używać wieży, jeśli jest ona zanieczyszczona np. farbą, błotem, olejem, chemikaliami lub śniegiem.
23. Nie należy korzystać z wieży, jeśli nie jest się wystarczająco sprawnym fizycznie. Niektóre schorzenia medyczne lub leki, nadużywanie alkoholu lub narkotyków mogą sprawić, że korzystanie z rusztowania nie będzie bezpieczne.

4. Części

Listę części i ich ciężar ujęto w załączniku T2.

5. Instrukcja montażu

Instrukcję montażu ujęto w załączniku T3.

6. Budowa

- Sprawdź, czy są wszystkie części, niezbędne narzędzia i wyposażenie ochronne (np. kask, rękawice, buty ochronne).
- Wymagane narzędzia:
 - Lina
 - Poziomica
- Zmontować elementy zgodnie z krokami przedstawionymi w załączniku T4 i T5.
- Wykonać wszystkie połączenia zgodnie z załącznikiem T3.
- W poniższej tabeli znajduje się odsyłacz do załącznika z tabelą konfiguracji i podzespołów dla każdego typu rusztowania jezdnego.

Konfiguracja	Załącznik
RS TOWER 41	T4
RS TOWER 41+/42	T5
Tabela konfiguracyjna i podzespoły RS TOWER 41	T6
Tabela konfiguracyjna i podzespoły RS TOWER 41+	T7
Tabela konfiguracyjna i podzespoły RS TOWER 42	T8
Tabela konfiguracyjna i podzespoły RS 44-POWER	T9
RS 44-POWER	T10

6.1. RS TOWER 41 (Rusztowanie jezdne 75 cm)

A. Sekcja podstawowa

A1: Nietypowa wysokość robocza	A2: Równomierna wysokość robocza
1. Zaczynij od dwóch 7-szczęblowych ram (część T2.A).	1. Zaczynij od dwóch ram sportowych 7 (część T2.A).
2. Koła (część T2.C) umieścić w ramach, zahamować i skierować na zewnątrz [T3.1 - T3.3]	2. Koła (część T2.C) umieścić w ramach, zahamować i skierować na zewnątrz [T3.1 - T3.3]
3. Umieścić stężenia poziome (część T2.G) pod pierwszym szczeblem na słupkach [T3.4 - T3.5]	3. Umieścić stężenia poziome (część T2.G) pod pierwszym szczeblem na słupkach [T3.4 - T3.5]
4. Poręcze ochronne Safe-Quick® Guardrails (część T2.F) umieścić po jednej stronie górnego szczebla, z etykietą z instrukcją skierowaną do wewnątrz [T3.14 - T3.18].	4. Ustawić stężenia ukośne (część T2.H) (szczeble 2-6)
5. Umieścić (tymczasową) platformę bez kłapy (część T2.E) na trzecim szczeblu [T3.20 - T3.22]	5. Umieścić (tymczasową) platformę bez zapadni (część T2.E) na pierwszym szczeblu [T3.20 - 3.22]
6. Wyregulować sekcję podstawy za pomocą poziomicy, obracając wrzeciona	6. Wyregulować sekcję podstawy za pomocą poziomicy, obracając wrzeciona
7. Zamontować stabilizatory trójkątne (część T2.I) [T3.9 - T3.13]	7. Zamontować stabilizatory trójkątne (część T2.I) [T3.9 - T3.11]
8. Zamontować ramy 7 szczebli (część T2.A) i zamocować je [T3.6 - T3.8].	8. Ustawić 4 ramy sportowe (część T2.B) i zablokować je [T3.6 - T3.8]
9. Założyć stężenia ukośne (część T2.H) (szczeble 5-9)	9. Umieścić platformę z klapą (część T2.D) na siódmym szczeblu [T3.20 - T3.22]
10. Umieścić platformę z klapą (część T2.D) na siódmym szczeblu [T3.20 - T3.22]	10. Wespnij się przez zapadnię i usiądź na platformie z nogami przez zapadnię i zamontuj 4 stężenia poziome (część T2.G)
11. Wespnij się przez zapadnię i usiądź na platformie z nogami przez zapadnię i zamontuj 4 stężenia poziome (część T2.G)	
12. Zdjąć podest z trzeciego szczebla wraz z poręczami Safe-Quick® Guardrails.	
13. Założyć stężenia ukośne (część T2.H) (szczeble 1-5)	

B. Sekcja środkowa

1. Umieścić ramy 7 szczebli (część T2.A) i zamocować je [T3.6 - T3.8].
2. Umieścić stężenia ukośne (część T2.H)
3. Umieścić platformę z klapą (część T2.D) na siódmym szczeblu [T3.20 - T3.22].
4. Wespnij się przez zapadnię i usiądź na platformie z nogami przez zapadnię i zamontuj 4 stężenia poziome (część T2.G)

C. Sekcja końcowa

1. Umieścić ramy 7 szczebli (część T2.A) i zamocować je [T3.6 - T3.8].
2. Umieścić poręcze ochronne Safe-Quick® Guardrails (część T2.F) na najwyższym szczeblu z tabliczką informacyjną skierowaną do wewnątrz [T3.14 - T3.18].
3. Zamontuj platformę z klapą (część T2.D) [T3.19 - T3.22]
4. Wejść na platformę przez zapadnię i zamontuj zestaw desek na palce (część T2.J) [T3.23 - T3.25].

6.2. RS TOWER 41+/42 (Rusztowanie jezdne 90 / 135 cm)

A. Sekcja podstawowa

A1: Nietypowa wysokość robocza	A2: Równomierna wysokość robocza
1. Zaczynij od dwóch 7-szczelblych ram (część T2.A).	1. Zaczynij od dwóch ram 7-sportowych (część T2.A)
2. Koła (część T2.C) umieścić w ramach, zahamować i skierować na zewnątrz [T3.1 - T3.3]	2. Umieścić koła (część T2.C) w ramach, włączyć hamulce i skierować je na zewnątrz [T3.1 - T3.3]
3. Umieścić stężenia poziome (część T2.G) pod pierwszym szczeblem na słupkach [T3.4 - T3.5]	3. Umieścić stężenia poziome (część T2.G) pod pierwszym szczeblem na słupkach [T3.4 - T3.5]
4. Umieścić stężenia ukośne (część T2.H) (szczeble 1-5).	4. Umieścić stężenia ukośne (część T2.H) (szczeble 1-5).
5. Umieścić (tymczasową) platformę bez kłapy (część T2.E) na trzecim szczeblu [T3.20 - T3.22]	5. Umieścić (tymczasową) platformę bez kłapy (część T2.E) na trzecim szczeblu [T3.30 - T3.22]
6. Wypoziomować część dolną za pomocą poziomicy.	6. Wyregulować sekcję podstawy za pomocą poziomicy, obracając wrzeciona
7. Zamontować stabilizatory trójkątne (część T2.I) [T3.9 - T3.13]	7. Zamontować stabilizatory trójkątne (część T2.I) [T3.9 - T3.13]
	8. Ustawić 4 ramy szczebli i zamocować je [T3.6 - T3.8]
	9. Umieścić stężenia ukośne, zaczynając od szczebla, na którym kończy się poprzednie stężenie.
	10. Na siódmym szczeblu umieścić platformę z klapą (część T2.D).
	11. Wespnij się przez zapadnię i usiądź na platformie z nogami przez zapadnię i zamontuj 4 stężenia poziome (część T2.G)

B: Sekcja środkowa

1. Umieścić ramy 7 szczebli (część T2.A) i zamocować je [T3.6 - T3.8]
2. Umieścić stężenia ukośne (część T2.H), zaczynając od szczebla, na którym kończy się poprzednie stężenie.
3. Umieścić platformę z klapą (część T2.D) na trzecim szczeblu ostatniej ramy na miejscu.
4. Wespnij się przez zapadnię i usiądź na platformie z nogami przez zapadnię i zamontuj 4 stężenia poziome (część T2.G)

C: Przekrój końcowy

1. Umieścić ramy 7 szczebli (część T2.A) i zamocować je [T3.6 - T3.8].
2. Umieścić poręczce ochronne Safe-Quick® Guardrail (część T2.F) na najwyższym szczeblu z tabliczką informacyjną skierowaną do wewnątrz [T3.14 - T3.18].
3. Zamontuj platformę z klapą (część T2.D) [T3.19 - T3.22].
 - a. W przypadku szerokiej wieży 135 cm, należy również umieścić podest bez włazu (część T2.E) [T3.20 - T3.22].
4. Wejść na platformę przez zapadnię i umieścić na niej zestaw desek do palców (sekcja T2.J) [T3.23 - T3.25].

Zastosowanie bez fasad

Jeśli jest to wymagane dla wykonywanej pracy, to szyny ochronne/poręczce ochronne Safe-Quick® Guardrail mogą zostać przesunięte na bok platformy roboczej. Jest to dopuszczalne tylko wtedy, gdy odległość od elewacji wynosi maks. 15 cm. Uwaga: lokalne prawo i przepisy mogą zawierać dodatkowe środki.

6.3. Budowa RS 44-POWER

A. Sekcja podstawowa

1. Umieścić koła w ramie składanej (część K), zaciągnij ich hamulce i skieruj je ku zewnątrz. [T3.1 - T3.3].
2. Otwórz ramę składaną.
3. Umieścić stężenie poziome (część G) pod pierwszym stopniem ramy pionowej [T3.4 - T3.5].
4. Ustaw sekcję podstawową przy pomocy poziomicy.
5. Umieścić stężeń pionową od 3. do 7. stopnia.
6. Umieścić tymczasowy podest (część D) na 3 stopniu [T3.20 - T3.22].
7. Po umieszczeniu ram z sekcji środkowej zamontuj stabilizatory trójkątne (część I). [T3.10 - T3.13].

W celu dalszego montażu RS 44-POWER postępuj zgodnie z krokami B i C w załączniku T4.

6.4. Karta kontrolna

Po montażu, wieża powinna być wyposażona w kartę kontrolną (dobrze widoczną z ziemi), na której wypełnione zostały następujące informacje:

- Dane kontaktowe osoby odpowiedzialnej
- Czy wieża jest gotowa do użytku
- Klasa obciążenia i obciążenie podzielone po równo
- Czy wieża jest przeznaczona do użytku wewnątrz czy na zewnątrz budynku
- Data montażu

7. Przed użyciem

1. Kontrola czy wieża jezdna jest w pionie (sprawdź używając poziomicy)
2. Sprawdzić, czy wszystkie koła są na hamulcu.
3. Sprawdzić, czy stabilizatory są prawidłowo wyregulowane i czy mają dobry kontakt z podłożem.
4. Kontrola czy wieża jezdna jest zmontowana zgodnie z instrukcją oraz tabelą konfiguracji i balastowania.
5. Kontrola czy czynniki środowiskowe, takie jak otwierane drzwi, automatyczne żaluzje słoneczne, naziemne linie elektryczne, ruch uliczny i/lub przechodnie, itd., nie prowadzą do niebezpiecznych sytuacji.
6. Kontrola wieży jezdnej pod kątem bezpiecznego użytkowania i zdatności do czynności, do których będzie stosowana.

8. Waga i balast

Informacje dotyczące wagi całkowitej rusztowania i ilości stosowanych na ramę pionową 5 kg przeciwwag ujęto w załączniku T11.

- Jeżeli zgodnie z tabelą balastową wymagany jest balast, na każdym słupku koła (wszystkie 4 narożniki rusztowania) należy umieścić wymienioną liczbę obciążników [T2: sekcja L]. Na przykład: w tabeli dla danej konfiguracji rusztowania podano 2 ciężary balastowe. Oznacza to 2 obciążniki po 5 kg = 10 kg w każdym rogu rusztowania (10x4= łącznie 40 kg). Uchwyty balastowe można wykorzystać do umieszczenia obciążników balastowych [T2: część M].
- Dozwolone jest również stosowanie ciężarów w sposób równoważny. Na przykład zastosowanie dodatkowego podestu Na pierwszym szczeblu i wyposażenie go w obciążniki.

9. Przemieszczanie wieży

Wieża jezdna może być przemieszczana wyłącznie po spełnieniu określonych warunków.

1. W celu przemieszczenia wieży należy obniżyć jej wysokość maksymalnie do 6,2 m.
2. Nie przesuwaj ruchomej wieży rusztowania, jeśli siła wiatru jest większa niż 12,7 m/s (maks. 6 w skali Beauforta*).
3. Podczas przemieszczania wieży na pomostach nie mogą znajdować się żadne osoby i/lub materiały.
4. Zanim wieża zostanie przesunięta, należy sprawdzić, czy czynniki w otoczeniu, takie jak otwierane drzwi, automatyczne żaluzje słoneczne, naziemne linie elektryczne, ruch uliczny i/lub przechodnie itd. nie spowodują wystąpienia niebezpiecznych sytuacji w czasie przemieszczania wieży.
5. W celu przemieszczenia wieży należy podnieść stabilizatory maksymalnie o 3 cm.
6. Przed przemieszczeniem rusztowania ruchomego należy usunąć wszystkie kółka z hamulca.
7. Rusztowanie przejezdne należy przesuwaj wyłącznie wzdłuż i ręcznie, po płaskiej, poziomej i wystarczająco nośnej powierzchni.
8. Po przesunięciu ruchomej wieży rusztowania należy sprawdzić wszystkie punkty wymienione w rozdziale 7, "Przed użyciem".

10. Demontaż wieży jezdnej

Demontaż rusztowania należy wykonać w kolejności odwrotnej do opisanego montażu.

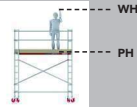


11. Kontrola, utrzymanie i konserwacja

1. Rusztowania do użytku profesjonalnego muszą być okresowo kontrolowane przez specjalistę. Lokalne prawa i przepisy mogą zawierać dodatkowe środki.
2. Części wieży muszą być przechowywane i transportowane w taki sposób, aby uniknąć uszkodzeń.
3. Przechowywanie należy zorganizować w taki sposób, aby do montażu wieży były dostępne wyłącznie nieuszkodzone części w określonych ilościach.
4. Należy sprawdzić, czy wszystkie ruchome części prawidłowo funkcjonują i czy nie są zanieczyszczone.
5. Sprawdź wszystkie części pod kątem uszkodzeń. Uszkodzone, zużyte lub wadliwe części nie mogą być użyte. Należy korzystać wyłącznie z oryginalnych części zamiennych Altrex. W celu zapobiegania wypadkom należy te części montować w taki sam sposób, jak były zamontowane części wymieniane. Montaż (mocowanie) i/lub naprawa wykonywane są na własny rachunek i ryzyko. Altrex nie odpowiada za szkody spowodowane przez błędny montaż i/lub naprawę.
6. Kod produkcyjny (JJ-WWW) znajduje się na: stężeniach, rurze, wręgach, pionie, pomostach, belkach pomostu wewnętrznego, stabilizatorach i rurze zewnętrznej.

12. Warunki gwarancji

Warunki gwarancji Altrex ujęto na stronie www.altrex.com/warranty.

13. Skrót i logo

Skrót/logo	Znaczenie
	Wysokość robocza
	Wysokość podestu
KG 	Kilogram
L	Długość
B	Szerokość
Indoor use	Do użytku wewnętrznego
Outdoor use	Do użytku zewnętrznego
Wood 	Drewno

Wszelkie prawa zastrzeżone. Żaden fragment niniejszej publikacji nie może być powielany, przechowywany na automatycznym nośniku danych ani rozpowszechniany w jakikolwiek sposób, zarówno metodą kserograficzną, elektroniczną bądź mechaniczną, ani w jakikolwiek inny sposób, bez wcześniejszej zgody Altrex B.V. Zwolle. Niniejsza publikacja przeznaczona jest wyłącznie dla produktów Altrex. Wszelkie błędy w druku zastrzeżone.

PL

Obsah

1. Obecné
2. Typ lešení
3. Bezpečnostní pokyny
4. Díly
5. Montážní pokyny
6. Stavebnictví
7. Před použitím
8. Hmotnost a zátěž
9. Přesouvání pojízdného lešení
10. Demontáž pojízdného lešení
11. Kontrola, péče a údržba
12. Záruční podmínky
13. Zkratky a loga

Přílohy

- T1. ikony
- T2. Díly
- T3: Montážní pokyny
- T4. Montážní kroky RS TOWER 41
- T5. Montážní kroky RS TOWER 41+/42
- T6. Konfigurační tabulka a sestavy RS TOWER 41
- T7. Konfigurační tabulka a sestavy RS TOWER 41+
- T8. Konfigurační tabulka a sestavy RS TOWER 42
- T9. Konfigurační tabulka a sestavy RS 44-POWER
- T10. Montážní kroky RS 44-POWER
- T11. Zátěž

1. Obecné

Tento návod je určen pouze pro pojízdná/skládací lešení (dále jen lešení) popsána v tomto návodu k montáži a použití (dále jen návod). Než začnete s montáží lešení, pečlivě si přečtěte tento návod. Lešení musí být sestaveno a používáno v souladu s tímto návodem.



Pokyny pro čtení

Příručka odkazuje na přílohy. Tyto přílohy jsou uvedeny na začátku příručky a jsou označeny písmenem T následovaným číslem.

Příklady poznámek používaných jako odkazy na přílohy

T1	Příloha T1
(Část T2.A)	Příloha T2, Část A
[T3.6 - T3.8]	Příloha T3, obrázek 6 až 8
[T4.1]	Příloha T4, obrázek 1
A podobně	

VAROVÁNÍ: pád z lešení může způsobit vážné zranění nebo smrt.



Je nutné striktně dodržet veškeré zde uvedené pokyny. Nedodržení pokynů obsažených v tomto návodu může snadno vést k vážným nehodám. Společnost Altrex není odpovědná za škody vzniklé v důsledku nedodržení návodu k montáži a použití lešení Altrex.

Za správné používání lešení podle tohoto návodu je odpovědný zaměstnavatel, dohled a uživatel. Ti také musejí zajistit, aby byl tento návod na pracovišti dostupný vždy po celou dobu práce s lešením. Dodatečné kopie návodu lze objednat u společnosti Altrex.

Upozornění:



- Příručka musí být k dispozici u lešení během montáže a používání.
- Věž smí být sestavena a používána pouze v souladu s touto příručkou bez jakýchkoli úprav.
- Lešení se smí montovat a používat pouze v souladu s místními právními předpisy. Místní zákony a předpisy mohou obsahovat další opatření k těmto pokynům.

- Ujistěte se, že jste se seznámili s montáží a používáním pojízdného lešení. Pečlivě si prostudujte příručku a v případě potřeby absolvujte speciální školení.
- Zaměstnanci, kteří jsou pověřeni montáží, údržbou, opravou nebo čištěním pojízdného lešení, musí mít zvláštní odborné znalosti a zkušenosti v souladu s vnitrostátními právními předpisy (o pracovních podmínkách).
- Produktové školení nenahrazuje příručku, ale poskytuje další informace.

2. Typ lešení

	RS TOWER 41/41+	RS TOWER 42	RS 44-POWER
Norma	EN1004	EN1004	EN1004
Třída	3-H2	3-H2	3-H2
Třída přístupu	XXXD	AXXD	XXXD
Max. výška plošiny venku	8 m	8 m	6,8 m
Max. výška plošiny uvnitř	8 m	12 m	6,8 m
Max. zatížení plošiny	200 kg	200 kg	200 kg
Max. zatížení pojízdného lešení	750 kg	750 kg	750 kg
Maximální počet osob na plošině	2	2	2
Maximální zatížení větrem v provozu	12,7 m/s (max. 6 Beaufort)*	12,7 m/s (max. 6 Beaufort)*	12,7 m/s (max. 6 Beaufort)*
Maximální zatížení větrem při pohybu	12,7 m/s (max. 6 Beaufort)*	12,7 m/s (max. 6 Beaufort)*	12,7 m/s (max. 6 Beaufort)*
Min. počet osob na montáž	2	2	2

* 6. st. Beaufortovy stupnice: deštníky se obtížně drží, stromy se pohybují, vlajky jsou napnuté, větší vlny s bílými hřebeny, vodní tříšť.

Určené použití: Toto pojízdné lešení je určeno k intenzivnímu používání v rámci parametrů uvedených v tomto návodu.

Dodavatel: Altrex BV - Mindenstraat 7 - 8028 PK Zwolle - Tel.: +31(0)38 455 77 33 - Email: sales@altrex.com - www.altrex.com

Certifikace EN1004-1 / EN1004-2: TUV-NL

3. Bezpečnostní pokyny (T1.1 - T1.13)

1. Je důležité předem určit požadovanou pracovní výšku a zvolit pro ni správnou konfiguraci pojízdného lešení/lešenířské věže.
2. Abyste předešli nehodám během montáže, demontáže a přemísťování pojízdného lešení, je třeba zkontrolovat následující:
 - a. povrch místa je vodorovný, plochý a schopný unést příslušné zatížení
 - b. na místě nejsou žádné překážky
 - c. počasí a vítr
 - d. (nadzemní) elektrické kabely
3. Lešení se může od svislice odchýlit maximálně o 1 %. Při výšce 4 metry tak může odchylka činit maximálně 4 cm. Zkontrolujte to pomocí vodováhy.
4. Používání zdvihacího vybavení na/pro lešení je zakázáno, jelikož by mohlo dojít k vážnému narušení stability lešení. Manipulace s lešením, nástroji a materiálem (na pracoviště a z něj) musí probíhat vždy pouze ručně, např. pomocí lana.
5. Zkontrolujte všechny díly a ujistěte se, že nejsou poškozené. Je zakázáno používat poškozené nebo nesprávné díly.
6. Mohou být použity pouze originální díly Altrex popsané v této příručce. Míchání lešenířských prvků různých značek/výrobců není povoleno, protože na příslušné konfiguraci směsí nebyl proveden výpočet pevnosti a stability.
7. Nikdy neprovádějte konstrukční úpravy lešení.
8. Standardní konfigurace z tohoto návodu nejsou vypočteny pro použití plachet či reklamních billboardů.
9. Lešení nikdy nenechávejte bez dozoru. Pokud ponecháte pojízdné lešení bez dozoru, musí být zajištěno, aby k němu nemohly získat přístup nepovolené osoby. Pokud hrozí nebezpečí, že síla větru překročí stupeň síly větru č. 4 BFT během období, kdy je pojízdné lešení bez dozoru, ukotvěte ho pomocí 2 ukotvovacích trubek (309106).
10. Během používání lešení ve větru je třeba věnovat zvýšenou pozornost následujícím:
 - Maximální zatížení větrem: viz kapitola 2
 - Vezměte v úvahu poryvy.
 - Zohledněte místa citlivá na vítr, např. u otevřených konstrukcí a na rohu budovy.Pokud výše uvedené nelze zaručit, mělo by být lešení přemísťováno na bezvětrné místo nebo demontováno.
11. Stranové zatížení vyšší než 30 kg v důsledku pracovních činností na lešení není povoleno. Při působení větších sil je nutné lešení ukotvit k fasádě ve 2 bodech každé 4 metry. Každý kotevní bod musí vydržet zatížení 120 kg.
12. Nikdy na lešení nelezte z vnější strany a nestoupejte na podpěry.
13. Trojúhelníkové stabilizátory a závaží je třeba vždy používat podle konfigurace a tabulky závaží.
14. Zvedání, zavěšování nebo zvedání lešení není povoleno.
15. Je zakázáno zvyšovat (nastavovat) plošinu např. pomocí žebříků, schůdků, beden nebo jiných prostředků.
16. Lešení podle normy EN1004-1 není určeno k použití jako kotevní bod pro osobní ochranu proti pádu.
17. Lešení podle normy EN1004-1 není určeno k použití jako přístup nebo výstup do jiných konstrukcí nebo budov.
18. Lešení podle normy EN1004-1 není určeno k použití jako ochrana okrajů střechy.
19. Vzdálenost mezi dvěma nástupišti nesmí být větší než 2,25 m. Výjimkou je vzdálenost k prvnímu nástupišti 3,40 m.
20. Elektrická nebezpečí. Zhodnoťte všechna elektrická nebezpečí v pracovním prostoru, jako jsou kabely a další elektrická zařízení. N použijte lešení tam, kde hrozí nebezpečí úrazu elektrickým proudem.
21. Poznámka: Jako pracovní plošinu lze použít pouze jednu úroveň plošiny. Tato plošina musí být opatřena zábradlím, kolenním zábradlím a deskou.
22. Věž nepoužívejte, pokud je znečištěna například barvou, blátem, olejem, chemikáliemi nebo sněhem.
23. Pokud nejste dostatečně zdatní, věž nepoužívejte. Určité zdravotní potíže nebo užívání léků, alkoholu či drog může být nebezpečné.

4. Díly

Přehled jednotlivých dílů a jejich hmotnosti najdete v příloze T2.

5. Montážní pokyny

Přehled montážních pokynů najdete v příloze T3.

6. Stavebnictví

- Zkontrolujte, zda jsou k dispozici všechny díly, potřebné nářadí a bezpečnostní vybavení (např. přilba, rukavice, bezpečnostní obuv).
- Potřebné nástroje:
 - Lano
 - Vodováha
- Sestavte součásti podle pokynů uvedených v přílohách T4 a T5.
- Proveďte všechna připojení podle přílohy T3.
- Odkaz na přílohu s konfigurační tabulkou a sestavami pro jednotlivé typy pojízdných lešení naleznete v tabulce níže.

Konfigurace	Příloha
RS TOWER 41	T4
RS TOWER 41+/42	T5
Konfigurační tabulka a sestavy RS TOWER 41	T6
Konfigurační tabulka a sestavy RS TOWER 41+	T7
Konfigurační tabulka a sestavy RS TOWER 42	T8
Konfigurační tabulka a sestavy RS 44-POWER	T9
RS 44-POWER	T10

6.1. RS TOWER 41 (Pojízdné lešení 75 cm)

A. Základna

A1: Nerovnoměrná pracovní výška	A2: Rovnoměrná pracovní výška
1. Začněte se dvěma rámy o 7 příčkách (část T2.A).	1. Začněte se dvěma rámy o 7 příčkách (díl T2.A).
2. Umístěte kola (díl T2.C) do rámu, zabrzděte a nasměrujte je ven [T3.1 - T3.3]	2. Umístěte kola (díl T2.C) do rámu, zabrzděte je a nasměrujte je ven [T3.1 - T3.3]
3. Pod první příčku na sloupcích [T3.4 - T3.5] umístěte vodorovné výztuhy (díl T2.G).	3. Pod první příčku na sloupcích [T3.4 - T3.5] umístěte vodorovné výztuhy (díl T2.G).
4. Umístěte ochranné zábradlí Safe-Quick® Guardrail (díl T2.F) na jednu stranu horní příčky štítkem s pokyny směrem dovnitř [T3.14 - T3.18].	4. Umístěte diagonální výztuhy (část T2.H) (příčky 2-6)
5. Na 3. příčku [T3.20 - T3.22] umístěte (dočasnou) plošinu bez padacích dveří (část T2.E).	5. Na 1. příčku [T3.20 - 3.22] umístěte (dočasnou) plošinu bez padacích dveří (díl T2.E).
6. Základní část nastavte pomocí vodováhy otáčením vřeten.	6. Základní část nastavte pomocí vodováhy otáčením vřeten.
7. Namontujte trojúhelníkové stabilizátory (díl T2.I) [T3.9 - T3.13]	7. Namontujte trojúhelníkové stabilizátory (část T2.I) [T3.9 - T3.11]
8. Namontujte rámy 7 příček (díl T2.A) a zajistěte je [T3.6 - T3.8].	8. Umístěte 4 sportovní rámy (část T2.B) a zajistěte je [T3.6 - T3.8]
9. Umístěte diagonální výztuhy (část T2.H) (příčky 5-9)	9. Na 7. příčku [T3.20 - T3.22] umístěte plošinu s padacími dveřmi (část T2.D).
10. Na 7. příčku [T3.20 - T3.22] umístěte plošinu s padacími dveřmi (část T2.D).	10. Prolezte padacími dveřmi, sedněte si na plošinu s nohama skrz padací dveře a sestavte 4 vodorovné výztuhy (část T2.G)
11. Prolezte padacími dveřmi, sedněte si na plošinu s nohama skrz padací dveře a sestavte 4 vodorovné výztuhy (část T2.G)	
12. Odstraňte plošinu ze 3. příčky spolu s ochrannými zábranami Safe-Quick® Guardrail.	
13. Umístěte diagonální výztuhy (část T2.H) (příčky 1-5)	

B: Střední část

1. Umístěte rámy 7 příček (díl T2.A) a zajistěte je [T3.6 - T3.8].
2. Umístěte diagonální závorky (část T2.H)
3. Na 7. příčku [T3.20 - T3.22] umístěte plošinu s padacími dveřmi (část T2.D).
4. Prolezte padacími dveřmi, sedněte si na plošinu s nohama skrz padací dveře a sestavte 4 vodorovné výztuhy (část T2.G)

C. Konec oddílu

1. Umístěte rámy 7 příček (díl T2.A) a zajistěte je [T3.6 - T3.8].
2. Umístěte ochranné zábradlí Safe-Quick® Guardrail (díl T2.F) na horní příčku štítkem s pokyny směrem dovnitř [T3.14 - T3.18].
3. Namontujte plošinu s padacími dveřmi (díl T2.D) [T3.19 - T3.22]
4. Vstupte na plošinu padacími dveřmi a namontujte sadu desky na nohy (díl T2.J) [T3.23 - T3.25].

6.2. RS TOWER 41+/42 (Pojízdné lešení 90 / 135 cm)

A. Základna

A1: Neobvyklá pracovní výška	A2: Rovnoměrná pracovní výška
1. Začněte se dvěma rámy o 7 příčkách (oddíl T2.A).	1. Začněte se dvěma rámy pro 7 sportů (část T2.A).
2. Umístěte kola (díl T2.C) do rámu, zabrzděte a nasměrujte je ven [T3.1 - T3.3]	2. Umístěte kola (část T2.C) do rámu, zabrzděte je a nasměrujte je ven [T3.1 - T3.3]
3. Pod první příčku na sloupcích [T3.4 - T3.5] umístěte vodorovné výztuhy (díl T2.G).	3. Pod první příčku na sloupcích [T3.4 - T3.5] umístěte vodorovné výztuhy (díl T2.G).
4. Umístěte diagonální výztuhy (díl T2.H) (příčky 1-5).	4. Umístěte diagonální výztuhy (díl T2.H) (příčky 1-5).
5. Na 3. příčku [T3.20 - T3.22] umístěte (dočasnou) plošinu bez padacích dveří (část T2.E).	5. Na 3. příčku [T3.30 - T3.22] umístěte (dočasnou) plošinu bez padacích dveří (část T2.E).
6. Vyrovnajte základní část pomocí vodováhy	6. Základní část nastavte pomocí vodováhy otáčením vřeten.
7. Namontujte trojúhelníkové stabilizátory (část T2.I) [T3.9 - T3.13]	7. Namontujte trojúhelníkové stabilizátory (díl T2.I) [T3.9 - T3.13]
	8. Umístěte 4 rámy příček a zajistěte je [T3.6 - T3.8]
	9. Umístěte diagonální výztuhy, přičemž začněte na příčce, kde končí předchozí výztuha.
	10. Na 7. příčku umístěte plošinu s padacími dveřmi (díl T2.D).
	11. Prolezte padacími dveřmi, sedněte si na plošinu s nohama skrz padací dveře a sestavte 4 vodorovné výztuhy (část T2.G)

B: Střední část

1. Umístěte rámy 7 příček (díl T2.A) a zajistěte je [T3.6 - T3.8]
2. Umístěte diagonální výztuhy (díl T2.H), přičemž začněte na příčce, kde končí předchozí výztuha.
3. Na 3. příčku posledního rámu umístěte plošinu s padacími dveřmi (díl T2.D).
4. Prolezte padacími dveřmi, sedněte si na plošinu s nohama skrz padací dveře a sestavte 4 vodorovné výztuhy (část T2.G)

C: Koncová část

1. Umístěte rámy 7 příček (díl T2.A) a zajistěte je [T3.6 - T3.8].
2. Umístěte ochranné zábradlí Safe-Quick® Guardrail (díl T2.F) na horní příčku štítkem s pokyny směrem dovnitř [T3.14 - T3.18].
3. Namontujte plošinu s padacími dveřmi (část T2.D) [T3.19 - T3.22].
 - a. Pro širokou věž 135 cm umístěte také plošinu bez poklopu (díl T2.E) [T3.20 - T3.22].
4. Vstupte na plošinu padacími dveřmi a umístěte sadu prken na nohy (oddíl T2.J) [T3.23 - T3.25].

Používání bez fasády

Pokud to vyžadují prováděné práce, lze ochranné zábradlí/zábranu Safe-Quick® posunout na stranu pracovní plošiny. To je povoleno pouze tehdy, pokud je vzdálenost od fasády max. 15 cm. Upozornění: místní zákony a předpisy mohou obsahovat další opatření.

6.3. Stavebnictví RS 44-POWER

A. Základna

1. Vložte do skládacího rámu (díl K) kolečka, zajistěte je brzdou a nasměrujte je ven [T3.1–T3.3].
2. Rozevřete skládací rám.
3. Umístěte horizontální podpěru (díl G) pod první příčku na stojanu [T3.4–T3.6].
4. Vyrovnajte základnu pomocí vodováhy.
5. Umístěte diagonální podpěru od 3. do 7. příčky.
6. Umístěte dočasnou platformu (díl D) na 3. příčku [T3.20–T3.22].
7. Jakmile umístíte rámy střední části, namontujte trojúhelníkové stabilizátory (díl I) [T3.10–T3.13].

Chcete-li smontovat lešení RS 44-POWER, řiďte se kroky B a C v příloze T4.

6.4. Kontrolní karta

Po montáži by měla být věž opatřena kontrolní kartou (dobře viditelnou ze země), na které jsou vyplněny následující údaje:

- Kontaktní údaje odpovědné osoby
- Zda je věž připravena k použití
- Třída zátěže a zátěž rozdělená rovnoměrně
- Zda je věž určena pro vnitřní nebo venkovní použití
- Datum montáže

7. Před použitím

1. Zkontrolujte, že pojízdné lešení stojí svisle (zkontrolujte vodováhou).
2. Zkontrolujte, zda jsou všechna kola zabrzděná.
3. Zkontrolujte, zda jsou stabilizátory správně nastaveny a zda se dobře dotýkají země.
4. Zkontrolujte, že je pojízdné lešení smontováno podle tohoto návodu a že odpovídá konfigurační tabulce a tabulce závaží.
5. Zkontrolujte, že v důsledku faktorů prostředí, jako jsou posuvné dveře, automatické žaluzie, nadzemní elektrická vedení, doprava, chodci apod., nemohou vzniknout žádné nebezpečné situace.
6. Zkontrolujte, že lze pojízdné lešení bezpečně používat a že je vhodné pro požadované použití.

8. Hmotnost a zátěž

- Přehled hmotnosti kompletního lešení a počet 5kg závaží, která je třeba použít na každou nohu s kolem, najdete v příloze T11.
- Pokud je podle tabulky zátěže požadována zátěž, musí být na každé noze s kolem (všechny 4 rohy lešení) umístěn uvedený počet závaží [T2: část L]. Například: v tabulce je konfigurace lešení uvedena se 2 zátěžemi. To znamená 2 závaží po 5 kg = 10 kg v každém rohu lešení (10x4= 40 kg celkem). K umístění zátěže lze použít držáky zátěže [T2: část M].
- Rovněž je povoleno používat závaží ekvivalentním způsobem. Například se jedná o použití přídavné plošiny na první příčce a její osazení závažími.

9. Přesouvání pojízdného lešení

Pojízdné lešení lze přemísťovat pouze za dodržení následujících podmínek:

1. Chcete-li pojízdné lešení přesunout, je nutné snížit výšku plošiny na maximálně 6,2 m.
2. Nepřemísťujte pojízdné lešení, pokud je síla větru vyšší než 12,7 m/s (max. 6. st. Beaufortovy stupnice*).
3. Během přesouvání pojízdného lešení se nesmí na lešení nacházet žádné osoby ani materiál.
4. Nejprve zkontrolujte, že v důsledku faktorů prostředí, jako jsou posuvné dveře, střechy, díry, automatické žaluzie, nadzemní elektrická vedení, počasí, doprava, chodci apod., nemohou během přesouvání lešení vzniknout žádné nebezpečné situace.
5. Pro účely přesunutí lešení lze zvednout stabilizátory max. o 3 cm.
6. Před přemístěním pojízdné lešení věže odbrzděte všechna kolečka.
7. Lešení posouvajte vždy pouze v podélném směru, manuálně a po plochém, vodorovném a dostatečně pevném povrchu.
8. Po přemístění pojízdného lešení zkontrolujte všechny body uvedené v části 7 "Před použitím".

10. Demontáž pojízdného lešení

Lešení je nutné demontovat v obráceném pořadí, než je popsáno v postupu montáže.

11. Kontrola, péče a údržba

1. Lešení pro profesionální použití musí být pravidelně kontrolováno odborníkem. Místní zákony a předpisy mohou obsahovat další opatření.
2. Díly lešení je třeba přepravovat s náležitou péčí, aby nedošlo k jejich poškození.
3. Skladování je třeba zorganizovat tak, aby byly k dispozici vždy pouze nepoškozené díly lešení, a to ve správném počtu potřebném k sestavení lešení.
4. Zkontrolujte všechny pohyblivé části a ujistěte se, že jsou v pořádku, správně fungují a nejsou znečištěné.
5. Zkontrolujte všechny díly a ujistěte se, že nejsou poškozené. Je zakázáno používat poškozené, opotřebené nebo nesprávné díly. Poškozené díly nahradte vždy pouze originálními díly Altrex. Ty musejí být namontovány stejným způsobem jako vyměněné díly, aby se zabránilo nehodám. Montáž (upevnění) a/nebo oprava je na vlastní náklady a riziko provozovatele. Společnost Altrex není odpovědná za škody způsobené nesprávnou montáží a/nebo opravou.
6. Výrobní kód (JJ-WW) lze nalézt na: výztuhách, trubce, rámech, vzpěrách, plošinách, nosnících vnitřní plošiny, stabilizátorech a vnější trubce.

12. Záruční podmínky

Záruční podmínky najdete na adrese www.altrex.com/warranty.

13. Zkratky a loga

Zkratka/logo	Význam
	Pracovní výška Výška plošiny
KG 	Kilogram
L	Délka
B	Šířka
Indoor use	Vnitřní použití
Outdoor use	Venkovní použití
Wood 	Dřevo

Všechna práva vyhrazena. Bez předchozího svolení společnosti Altrex B.V. nesmí být žádná část této publikace reprodukována, uložena do jakékoli automatizované databáze či zveřejněna v jakékoli formě či jakýmkoli způsobem, ať už elektronicky, mechanicky, v podobě fotokopie, záznamu nebo v jakékoli jiné podobě. Tuto publikaci lze použít pouze pro produkty společnosti Altrex. Tiskové chyby vyhrazeny.

CS

Obsah

1. Všeobecné
2. Typ pojazdného lešenia
3. Bezpečnostné predpisy
4. Diely
5. Návod na montáž
6. Montáž
7. Kontrola pred použitím
8. Hmotnosť a záťaž
9. Premiestňovanie pojazdného lešenia
10. Demontáž pojazdného lešenia
11. Kontrola, starostlivosť a údržba
12. Záručné podmienky
13. Skratky a značky

Prílohy

- T1. Ikony
- T2. Diely
- T3: Návod na montáž
- T4. Montážne kroky RS TOWER 41
- T5. Montážne kroky RS TOWER 41+/42
- T6. Konfiguračná tabuľka a zostavy RS TOWER 41
- T7. Konfiguračná tabuľka a zostavy RS TOWER 41+
- T8. Konfiguračná tabuľka a zostavy RS TOWER 42
- T9. Konfiguračná tabuľka a zostavy RS 44-POWER
- T10. Montážne kroky RS 44-POWER
- T11. Záväžie

1. Všeobecné

Tento návod je určený výhradne pre použitie v súvislosti so sklopným a pojazdným lešením, ďalej len lešením, ako je opísané v tomto návode na montáž a použitie, ďalej len návode.

Pred montážou lešenia si dôkladne prečítajte tento návod. Požadované lešenie by sa malo postaviť a používať podľa tohto návodu.



Pokyny na čítanie

Príručka odkazuje na prílohy. Tieto prílohy sa nachádzajú na začiatku príručky a sú označené písmenom T, za ktorým nasleduje číslo.

Príklady poznámok používaných pre odkazy na prílohy

T1	Príloha T1
(Diel T2.A)	Príloha T2, časť A
[T3.6 - T3.8]	Príloha T3, obrázok 6 až 8
[T4.1]	Príloha T4, obrázok A1
A tak ďalej	

VAROVANIE: pád z lešenia môže spôsobiť vážne zranenie alebo smrť.



Je potrebné prísne dodržiavať všetky pokyny v tomto návode. V prípade nedodržania pokynov uvedených v návode môže dôjsť k vážnym nehodám. Altrex nenesie zodpovednosť za škodu spôsobenú montážou alebo používaním lešenia Altrex, ktoré nie sú v súlade s návodom.

Zamestnávateľ, stavebný dozor a používateľ sú zodpovední za správne použitie lešenia podľa návodu a sú povinní zabezpečiť, aby bol kedykoľvek k dispozícii počas doby výkonu činnosti, pri ktorej sa lešenie používa. Je možné objednať si od firmy Altrex výtlaky návodu navyše.

Poznámka:



- Príručka musí byť k dispozícii spolu s lešením počas montáže a používania.
- Lešenie sa môže montovať a používať len v súlade s touto príručkou bez akýchkoľvek úprav.
- Lešenia sa môžu montovať a používať len v súlade s miestnymi právnymi predpismi a nariadeniami. Miestne zákony a predpisy môžu obsahovať dodatočné opatrenia k týmto pokynom.

- Uistite sa, že ste oboznámení s montážou a používaním pojazdného lešenia. Pozorne si preštudujte príručku a v prípade potreby absolvujte osobitné školenia.
- Zamestnanci poverení montážou, údržbou, opravou alebo čistením pojazdného lešenia musia mať špecifické odborné znalosti a skúsenosti v súlade s vnútroštátnymi právnymi predpismi (pracovné podmienky).
- Školenie o výrobku nenahrádza príručku, ale poskytuje dodatočné informácie.

2. Typ pojazdného lešenia

	RS TOWER 41/41+	RS TOWER 42	RS 44-POWER
Norma	EN1004	EN1004	EN1004
Triada	3-H2	3-H2	3-H2
Triada prístupu	XXXD	AXXD	XXXD
Max. výška plošiny vonku	8 m	8 m	6,8 m
Max. výška plošiny vnútri	8 m	12 m	6,8 m
Max. zaťaženie plošiny	200 kg	200 kg	200 kg
Max. zaťaženie na pojazdnom lešení	750 kg	750 kg	750 kg
Maximálny počet osôb na plošine	2	2	2
Maximálne zaťaženie vetrom v prevádzke	12,7 m/s (max. 6 Beaufort)*	12,7 m/s (max. 6 Beaufort)*	12,7 m/s (max. 6 Beaufort)*
Maximálne zaťaženie vetrom pri pohybe	12,7 m/s (max. 6 Beaufort)*	12,7 m/s (max. 6 Beaufort)*	12,7 m/s (max. 6 Beaufort)*
Min. počet osôb potrebných na montáž	2	2	2

* Beaufort 6: dáždniky sa ťažko držia, stromy sa pohybujú, vlajky sú napnuté, väčšie vlny s bielymi hrebeňmi, vetrom rozprašovaná voda.

Určené použitie: Toto pojazdné lešenie je určené na intenzívne používanie v rámci parametrov uvedených v tomto návode.

Dodávateľ: Altrex BV - Mindenstraat 7 - 8028 PK Zwolle - Tel.: +31(0)38 455 77 33 - Email: sales@altrex.com - www.altrex.com

Certifikácia EN1004-1 / EN1004-2: TUV-NL

3. Bezpečnostné pokyny (T1.1 - T1.13)

1. Je dôležité vopred určiť požadovanú pracovnú výšku a vybrať na to správne pojazdné lešenie a jeho konfiguráciu.
2. Aby sa zabránilo nehodám počas montáže, demontáže a premiestňovania lešenia, je potrebné skontrolovať:
 - a. či je podklad vodorovný, plochý a pevný
 - b. či na danom mieste nie sú prekážky
 - c. počasie a vietor
 - d. (nadzemné) elektrické káble
3. Lešenie sa môže odchyľovať od zvislice maximálne o 1 %. Takže pri výške 4 metre môže odchýlka predstavovať maximálne 4 cm. Skontrolujte to pomocou vodováhy.
4. Nie je povolené používanie zdvíhacieho zariadenia na lešení alebo pri lešení, pretože to môže vážne ohroziť stabilitu. Diely lešenia, nástroje a materiály je možné zdvíhať alebo dávať dolu (na pracovnú plošinu alebo z nej) výhradne manuálne, napríklad pomocou lana.
5. Skontrolujte všetky diely, či nie sú poškodené. Poškodené alebo nesprávne diely sa nesmú používať.
6. Môžu sa používať len originálne diely Altrex, ako sú opísané v tejto príručke. Používanie lešenárskych komponentov rôznych značiek/výrobcov nie je povolené, pretože na príslušnej zmiešanej konfigurácii nebol vykonaný výpočet pevnosti a stability.
7. Nikdy nevykonávajte konštrukčné úpravy lešenia.
8. Štandardné zostavy na základe tohto návodu nepočítajú s použitím plachiet a/alebo reklamných vývesných plôch.
9. Nikdy nenechávajte lešenie bez dozoru. Ak je nevyhnutné nechať lešenie bez dozoru, je potrebné zabezpečiť, aby sa k lešeniu nedostali neoprávnené osoby. Ukotvite lešenie 2 kotviacimi tyčami (309106), ak by počas obdobia bez dozoru mohlo dôjsť ku zmene rýchlosti vetra, ktorý by mohol prekročiť hodnotu 4 na Beaufortovej stupnici.
10. Pri používaní lešenia za veterného počasia je potrebné dbať na zvýšenú opatrnosť:
 - Maximálne zaťaženie vetrom: pozri kapitolu 2
 - Zohľadnite nárazy vetra.
 - Zohľadnite miesta citlivé na vietor, napr. pri otvorených konštrukciách/stavbách a na rohu budovy. Ak nie je možné zaručiť vyššie uvedené, lešenie by sa malo premiestniť na bezveterné miesto alebo demontovať.
11. Postranné zaťaženie vyššie ako 30 kg v dôsledku činností na lešení nie je prípustné. V prípade významnejších síl je potrebné lešenie ukotviť každé 4 metre dvomi bodmi na fasádu. Každý kotviaci bod musí vydržať zaťaženie 120 kg.
12. Nikdy nevstupujte na lešenie z vonkajšej strany a nestúpajte na stuženie.
13. Podľa tabuľky konfigurácie a zaťaženia je potrebné vždy pripevniť trojuholníkové stabilizátory a záťaž.
14. Vytahovanie, zavesenie alebo zdvíhanie lešenia nie je povolené.
15. Nie je povolené zvyšovať výšku pracovnej plošiny napríklad pomocou rebríkov, schodíkov, debničiek a iných prostriedkov.
16. Lešenie v súlade s normou EN1004-1 nie je určené na použitie ako kotviaci bod pre osobnú ochranu proti pádu.
17. Lešenie v súlade s normou EN1004-1 nie je určené na použitie ako prístup alebo výstup do iných konštrukcií alebo budov.
18. Lešenie v súlade s normou EN1004-1 nie je určené na použitie ako ochrana okrajov strechy.
19. Vzdialenosť medzi dvomi nástupišťami nesmie presiahnuť 2,25 m. Výnimkou je vzdialenosť k prvému nástupišťu 3,40 m.
20. Elektrické nebezpečenstvo. Posúďte všetky elektrické riziká v pracovnom priestore, ako sú káble a iné elektrické zariadenia. Nepoužívajte lešenie na miestach, kde hrozí nebezpečenstvo úrazu elektrickým prúdom.
21. Poznámka: Ako pracovná plošina sa môže používať len jedna úroveň plošiny. Táto plošina musí byť vybavená zábradlím na bedrá, kolená a okopovú dosku.
22. Lešenie nepoužívajte, ak je znečistené napríklad farbou, blatom, olejom, chemikáliami alebo snehom.
23. Ak nie ste dostatočne zdatní, lešenie nepoužívajte. Určité zdravotné ťažkosti alebo lieky, zneužívanie alkoholu alebo drog môžu spôsobiť, že používanie lešenia nebude bezpečné.

4. Diely

Prehľad súčastí a ich hmotnosti nájdete v prílohe T2.

5. Montážne pokyny

Prehľad montážnych pokynov nájdete v prílohe T3.

SK

6. Montáž

- Skontrolujte, či sú k dispozícii všetky diely, potrebné nástroje a bezpečnostné vybavenie (napr. prilba, rukavice, bezpečnostná obuv).
- Potrebné nástroje:
 - Lano
 - Vodováha
- Zostavte komponenty podľa krokov uvedených v prílohe T4 a T5.
- Vykonajte všetky spojenia podľa prílohy T3.
- V nasledujúcej tabuľke nájdete odkaz na prílohu s tabuľkou konfigurácie a zostáv pre každý typ pojazdného lešenia.

Konfigurácia	Príloha
RS TOWER 41	T4
RS TOWER 41+/42	T5
Konfiguračná tabuľka a zostavy RS TOWER 41	T6
Konfiguračná tabuľka a zostavy RS TOWER 41+	T7
Konfiguračná tabuľka a zostavy RS TOWER 42	T8
Konfiguračná tabuľka a zostavy RS 44-POWER	T9
RS 44-POWER	T10

6.1. RS TOWER 41 (75 cm pojazdná lešenárska veža)

A. Základná časť

A1: Nerovnomerná pracovná výška	A2: Rovnomerná pracovná výška
1. Začnite s dvoma 7-stupňovými ráhami (časť T2.A)	1. Začnite s dvomi ráhami so 7 priečkami (časť T2.A).
2. Umiestnite kolesá (časť T2.C) do rámov, zabrzďte a nasmerujte ich von [T3.1 - T3.3]	2. Umiestnite kolesá (časť T2.C) do rámov, zabrzďte a nasmerujte ich von [T3.1 - T3.3]
3. Pod prvú priečku na stĺpkoch [T3.4 - T3.5] umiestnite vodorovné výstupy (časť T2.G).	3. Pod prvú priečku na stĺpkoch [T3.4 - T3.5] umiestnite vodorovné výstupy (časť T2.G).
4. Umiestnite ochranné zábradlie Safe-Quick® Guardrails (časť T2.F) na jednu stranu hornej priečky štítkom s pokynmi smerom dovnútra [T3.14 - T3.18].	4. Umiestnite diagonálne spony (časť T2.H) (priečky 2-6)
5. Na 3. priečku [T3.20 - T3.22] umiestnite (dočasnú) plošinu bez padacích dverí (časť T2.E).	5. Na 1. priečku [T3.20 - 3.22] umiestnite (dočasnú) plošinu bez padacích dverí (časť T2.E).
6. Základnú časť nastavte pomocou vodováhy otáčaním vretena	6. Základnú časť nastavte pomocou vodováhy otáčaním vretena
7. Namontujte trojuholníkové stabilizátory (časť T2.I) [T3.9 - T3.13]	7. Namontujte trojuholníkové stabilizátory (časť T2.I) [T3.9 - T3.11]
8. Namontujte rámy 7 priečok (časť T2.A) a upevnite ich [T3.6 - T3.8].	8. Umiestnite 4 športové rámy (časť T2.B) a zaistite ich [T3.6 - T3.8]
9. Umiestnite diagonálne spony (časť T2.H) (priečky 5-9)	9. Na 7. priečku [T3.20 - T3.22] umiestnite plošinu s padacími dverami (časť T2.D).
10. Na 7. priečku [T3.20 - T3.22] umiestnite plošinu s padacími dverami (časť T2.D).	10. Prelezte padacími dverami, sadnite si na plošinu s nohami cez padacie dvere a zostavte 4 horizontálne výstupy (časť T2.G)
11. Prelezte padacími dverami, sadnite si na plošinu s nohami cez padacie dvere a zostavte 4 horizontálne výstupy (časť T2.G)	
12. Odstráňte plošinu z 3. priečky spolu so zábranami Safe-Quick® Guardrails	
13. Umiestnite diagonálne spony (časť T2.H) (priečky 1-5)	

B: Stredná časť

1. Umiestnite rámy 7 priečok (časť T2.A) a zaistite ich [T3.6 - T3.8].
2. Umiestnite diagonálne zátvorky (časť T2.H).
3. Na 7. priečku [T3.20 - T3.22] umiestnite plošinu s padacími dverami (časť T2.D).
4. Prelezte padacími dverami, sadnite si na plošinu s nohami cez padacie dvere a zostavte 4 horizontálne výstupy (časť T2.G)

C. Koniec sekcie

1. Umiestnite rámy 7 priečok (časť T2.A) a zaistite ich [T3.6 - T3.8].
2. Umiestnite ochranné zábradlie Safe-Quick® Guardrails (časť T2.F) na hornú priečku štítkom s pokynmi smerom dovnútra [T3.14 - T3.18].
3. Namontujte plošinu s padacími dverami (časť T2.D) [T3.19 - T3.22]
4. Vstúpte na plošinu cez padacie dvere a namontujte súpravu dosky na prsty (časť T2.J) [T3.23 - T3.25].

6.2. RS TOWER 41+/42 (90 / 135 cm pojazdné lešenie)

A. Základná časť

A1: Neobvyklá pracovná výška	A2: Rovnomerná pracovná výška
1. Začnite s dvoma 7-stupňovými rámami (časť T2.A)	1. Začnite s dvoma 7-sportovými rámami (časť T2.A)
2. Umiestnite kolesá (časť T2.C) do rámov, zabrzdíte a nasmerujte ich von [T3.1 - T3.3]	2. Umiestnite kolesá (časť T2.C) do rámov, zabrzdíte a nasmerujte ich von [T3.1 - T3.3]
3. Pod prvú priečku na stĺpkoch [T3.4 - T3.5] umiestnite vodorovné výstupy (časť T2.G).	3. Pod prvú priečku na stĺpkoch [T3.4 - T3.5] umiestnite vodorovné výstupy (časť T2.G).
4. Umiestnite diagonálne vzpery (časť T2.H) (priečky 1-5).	4. Umiestnite diagonálne vzpery (časť T2.H) (priečky 1-5).
5. Na 3. priečku [T3.20 - T3.22] umiestnite (dočasnú) plošinu bez padacích dverí (časť T2.E).	5. Na 3. priečku [T3.30 - T3.22] umiestnite (dočasnú) plošinu bez padacích dverí (časť T2.E).
6. Vyrovnajte základnú časť pomocou vodováhy	6. Základnú časť nastavte pomocou vodováhy otáčaním vretena
7. Namontujte trojuholníkové stabilizátory (časť T2.I) [T3.9 - T3.13]	7. Namontujte trojuholníkové stabilizátory (časť T2.I) [T3.9 - T3.13]
	8. Umiestnite 4 rámy priečok a zaistite ich [T3.6 - T3.8]
	9. Umiestnite diagonálne výstupy, pričom začnite na priečke, kde končí predchádzajúca výstuha.
	10. Na 7. priečku umiestnite plošinu s padacími dverami (časť T2.D).
	11. Prelezte padacími dverami, sadnite si na plošinu s nohami cez padacie dvere a zostavte 4 horizontálne výstupy (časť T2.G)

B: Stredná časť

1. Umiestnite rámy 7 priečok (časť T2.A) a zaistite ich [T3.6 - T3.8]
2. Umiestnite diagonálne výstupy (časť T2.H), pričom začnite na priečke, kde končí predchádzajúca výstuha.
3. Na 3. priečku posledného rámu umiestnite plošinu s padacími dverami (časť T2.D).
4. Prelezte padacími dverami, sadnite si na plošinu s nohami cez padacie dvere a zostavte 4 horizontálne výstupy (časť T2.G).

C: Koncová časť

1. Umiestnite rámy 7 priečok (časť T2.A) a zaistite ich [T3.6 - T3.8].
2. Umiestnite ochranné zábradlie Safe-Quick® Guardrails (časť T2.F) na hornú priečku štítkom s pokynmi smerom dovnútra [T3.14 - T3.18].
3. Namontujte plošinu s padacími dverami (časť T2.D) [T3.19 - T3.22].
 - a. Pre širokú 135 cm vežu umiestnite aj plošinu bez poklopu (časť T2.E) [T3.20 - T3.22].
4. Vstúpte na plošinu cez padacie dvere a umiestnite súpravu dosiek na prsty (časť T2.J) [T3.23 - T3.25].

Používanie bez fasády

Ak si to vyžaduje vykonávaná práca, ochranné zábradlie/ochranné zábradlie Safe-Quick® sa môže presunúť na stranu pracovnej plošiny. To je povolené len vtedy, ak je vzdialenosť od fasády maximálne 15 cm. Upozornenie: miestne zákony a predpisy môžu obsahovať ďalšie opatrenia.

6.3. Montáž RS 44-POWER

A. Základná časť

1. Namontujte kolesá na sklopný rám (časť K), zabrzdíte ich a nasmerujte do vonkajšej strany [T3.1 - T3.3].
2. Odklopte sklopný rám.
3. Namontujte horizontálne stužidlo (časť G) pod prvý priečnik na vertikálu rami [T3.4 - T3.6].
4. Nastavte základnú časť pomocou vodováhy.
5. Uhlöpriečnu výstuhu namontujte medzi 3. a 7. priečnik.
6. Namontujte dočasnú plošinu (časť D) na 3. priečnik [T3.20 - T3.22].
7. Namontujte trojuholníkové stabilizátory (časť I) po umiestnení rámov v strednej časti. [T3.10 - T3.13].

Pre dokončenie montáže v prípade RS 44-POWER postupujte podľa krokov B a C v prílohe T4.

6.4. Kontrolná karta

Po montáži by malo byť lešenie vybavené kontrolnou kartou (jasne viditeľnou zo zeme), na ktorej sú vyplnené tieto údaje:

- Kontaktné údaje zodpovednej osoby
- Či je lešenie pripravené na použitie
- Trieda zaťaženia a rovnomerne rozložené zaťaženie
- Či je lešenie určené na vnútorné alebo vonkajšie použitie
- Dátum montáže

7. Kontrola pred použitím

1. Skontrolujte, či je lešenie vo zvislej polohe (pomocou vodováhy).
2. Skontrolujte, či sú všetky kolesá zabrzdené.
3. Skontrolujte, či sú stabilizátory správne nastavené a či majú dobrý kontakt so zemou.
4. Skontrolujte, či je lešenie postavené v súlade s týmto návodom a v súlade s konfiguračnou tabuľkou a tabuľkou zaťaženia.
5. Skontrolujte, či faktory prostredia, napríklad otváranie dverí, automatické žalúzie, kabeláž umiestnená nad úrovňou terénu, premávka a/alebo okoloidúci atď. nemôžu spôsobiť nebezpečné situácie.
6. Skontrolujte či je možné lešenie používať bezpečným spôsobom a či je vhodné v danom prípade ho použiť.

8. Hmotnosť a záťaž

Prehľad celkovej hmotnosti lešenia a množstva 5 kg protizávaží, ktoré je potrebné použiť pri pojazdných lešeniach, nájdete v prílohe T11.

- Ak sa podľa tabuľky záťaží vyžaduje na každom stĺpiku kolesa (všetky 4 rohy lešenia) sa umiestni uvedený počet závaží [T2: časť L]. Napríklad: v tabuľke je konfigurácia lešenia uvedená s 2 záťažami. To znamená 2 závažia po 5 kg = 10 kg v každom rohu lešenia (10 x 4 = 40 kg spolu). Na umiestnenie záťaží možno použiť držiaky záťaže [T2: časť M].
- Je tiež povolené použiť závažia ekvivalentným spôsobom. Napríklad použitie dodatočnej plošiny na prvej priečke a jej vybavenie závažiami.

9. Premiestňovanie pojazdného lešenia

Pojazdné lešenie sa môže premiestňovať len za prísnych podmienok.

1. Za účelom premiestnenia lešenia je potrebné znížiť jeho výšku na maximálne 6,2 metra.
2. Nepremiestňujte pojazdné lešenie, ak je rýchlosť vetra vyššia ako 12,7 m/s (max. 6 podľa Beaufortovej stupnice*).
3. Pri premiestňovaní sa na lešení nesmú nachádzať žiadne osoby a/alebo materiál.
4. Pred premiestnením lešenia skontrolujte, či faktory prostredia, napríklad otváranie dverí, automatické žalúzie, kabeláž umiestnená nad úrovňou terénu, premávka a/alebo okoloidúci atď. nemôžu spôsobiť nebezpečné situácie;
5. Za účelom premiestnenia lešenia je možné zdvihnúť stabilizátory do výšky maximálne 3 cm.
6. Pred presunom pojazdného lešenia odbrzdíte všetky kolesá.
7. Lešenie premiestňujte výhradne v pozdĺžnom smere, manuálne a po rovnom, horizontálnom a dostatočne pevnom povrchu.
8. Po premiestnení pojazdného lešenia skontrolujte všetky body uvedené v časti 7 „Pred použitím“.

10. Demontáž pojazdného lešenia

Lešenie je potrebné demontovať podľa montážnych pokynov, ale v opačnom poradí. pokynov, ale v opačnom poradí.

11. Kontrola, starostlivosť a údržba

1. Lešenie na profesionálne použitie musí pravidelne kontrolovať odborník. Miestne zákony a predpisy môžu obsahovať ďalšie opatrenia.
2. S dielmi lešenia je potrebné zaobchádzať a prenášať ich opatrne, aby sa zabránilo ich poškodeniu.
3. Skladovanie by malo byť zabezpečené tak, aby boli pri montáži lešenia k dispozícii len nepoškodené diely v správnom množstve.
4. Skontrolujte všetky pohyblivé časti, či správne fungujú a či nie sú znečistené.
5. Skontrolujte prípadné poškodenie všetkých dielov. Poškodené alebo nesprávne diely sa nesmú používať. Nahradte ich výhradne originálnymi dielmi od firmy Altrex. Tieto musia byť namontované tým istým spôsobom ako diel, ktorý je potrebné vymeniť, aby sa predišlo nehodám. Montáž (prípevnenie) a/alebo oprava sa vykonáva na vlastné riziko. Altrex nie je zodpovedný za škody spôsobené nesprávnou montážou a/alebo opravou.
6. Výrobný kód (JJ-WW) sa nachádza na: výstužách, rúrke, rámoch, zvislej časti, plošinách, vnútorných nosníkoch plošiny, stabilizátoroch a vonkajšej rúrke.

12. Záručné podmienky

Viac o záručných podmienkach firmy Altrex nájdete na webovej stránke www.altrex.com/warranty

13. Skratky a značky

Skratka/značka	Význam
	Pracovná výška Výška plošiny
KG 	Kilogram
L	Dĺžka
B	Šírka
Indoor use	Používanie vnútri
Outdoor use	Používanie vonku
Wood 	Drevo

Všetky práva vyhradené. Žiadna časť tejto publikácie nesmie byť kopírovaná, uložená v automatizovanej databáze alebo zverejnená v akejkoľvek forme a akýmkoľvek spôsobom, či už elektronickým, mechanickým, prostredníctvom fotokópií, snímok alebo iným spôsobom bez predchádzajúceho súhlasu spoločnosti Altrex B.V. Zwolle. Táto publikácia smie byť použitá výhradne pre výrobky Altrex. Chyby v tlači sú vyhradené.

SK



Altrex B.V.

Mindenstraat 7
8028 PK Zwolle
The Netherlands
+31(0)38 455 77 00
info@altrex.com
www.altrex.com