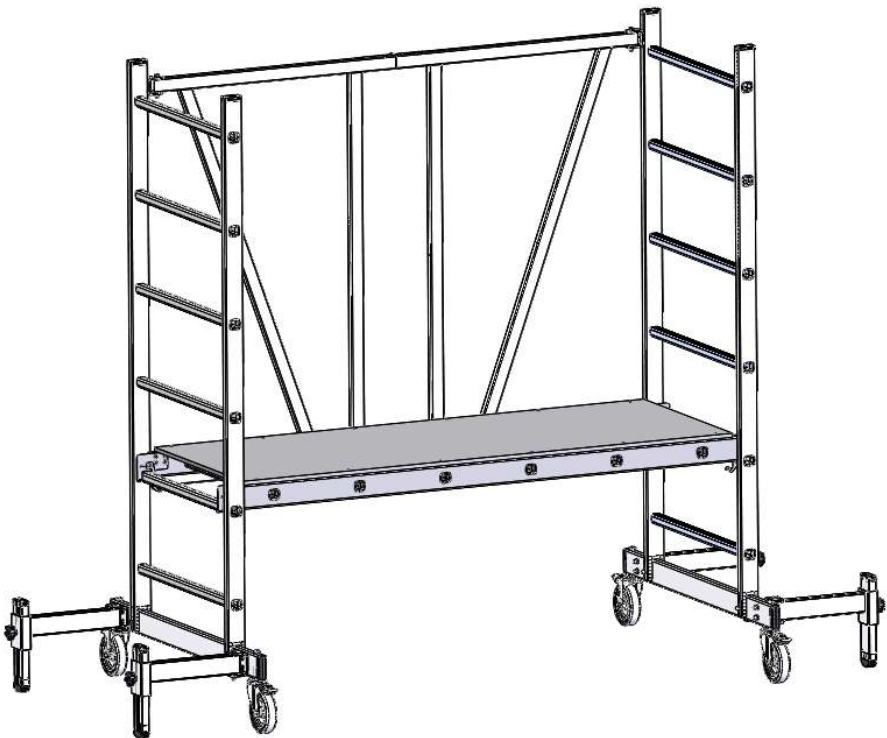


# Aufbau- und Verwendungsanleitung ML-Gerüst

Artikel Nummern:

11300  
11301  
11302



## Inhaltsverzeichnis

1	Allgemeines .....	2
1.1	Sicherheitsbestimmungen .....	3
1.2	Stückliste .....	6
1.3	Montage.....	7
1.4	Für Ihre Notizen .....	9

### 1 Allgemeines

Das in dieser Montage- und Bedienungsanleitung gezeigte ML-Gerüst mit Auslegern bestehen aus diversen Einzelteilen, die zur Ergänzung oder als Ersatz einzeln erworben werden können.

**Für den sicheren Aufbau beachten Sie bitte die in illustrierter Form gezeigten einzelnen Schritte der Montage, sowie alle relevanten Hinweise und Sicherheitsbestimmungen.**

Sollte der Auf-, Um- oder Abbau Probleme bereiten, wenden Sie sich bitte an Ihren Lieferanten.

Der Hersteller/Lieferant übernimmt bei entstandenen Schäden durch fehlerhaften Auf-, Um- oder Abbau keinerlei Gewährleistung.

Beschädigte oder fehlerhafte Bauteile dürfen nicht verwendet werden.

**ML-Gerüste mit Plattform entsprechen:**

- nach **BGR 173** – d.h. die Verwendung ist in allseitig geschlossenen Räumen und im Freien auf 0,99 m Plattformhöhe begrenzt.
- Die Plattform darf max. höhengleich auf der 3 Sprosse von unten eingehängt werden.
- Das ML-Gerüst ist für eine Belastung von max. 1 Person zugelassen.

- Eine nicht bestimmungsgemäße Verwendung ist verboten.

Das ML-Gerüst ist weitgehend wartungsfrei. Achten Sie auf die Gängigkeit der Rollen und die Wirksamkeit der Bremsen. Überprüfen Sie die Einrasthebel, die Schnellverschlüsse und deren Sicherung an der Plattform.



#### Vorsicht

**Der Vorsichtshinweis warnt vor der Gefahr von tödlichen Unfällen oder Verletzungen bei ungenauem Befolgen oder Nichtbefolgen von Bedienungs- und Arbeitsanweisungen.**



#### Achtung

**Der Achtungshinweis steht bei Arbeits- oder Betriebsverfahren, die genau einzuhalten sind, um eine Beschädigung oder Zerstörung der Anlage zu vermeiden.**



#### Hinweis

**Hinweis steht für technische Erfordernisse und wichtige Informationen, die besonders beachtet werden müssen.**

## 1.1 Sicherheitsbestimmungen

Der Betreiber hat in eigener Verantwortung dafür zu sorgen, dass die Sicherheitsbestimmungen eingehalten werden und eine bestimmungsgemäße Verwendung gewährleistet ist.

Der für die Gerüstbauarbeiten (Auf-, Um- und Abbau) Verantwortliche hat dafür zu sorgen, dass alle Arbeiten von Personen mit ausreichenden Fachkenntnissen beaufsichtigt oder ausgeführt werden, um eine ordnungsgemäße und sichere Durchführung zu gewährleisten.

Das ML-Gerüst muss entsprechend den gesetzlichen Regelungen durch eine zur Prüfung befähigte Person geprüft werden.



**Hinweis**  
**Bitte beachten Sie darüber hinaus die jeweiligen Gesetze, Normen und Vorschriften, auch die berufsgenossenschaftlichen Vorschriften Ihres Landes!**



### Von dem Aufbau



Auf ausreichend tragfähigen Aufbauuntergrund achten.

- Gerüst nur lotrecht auf ebenem Untergrund aufbauen.
- Die aufsichtsführende Person hat zu prüfen, ob sich Oberleitungen im Verwendungsbereich des Gerüsts befinden.
- Auf ausreichenden Sicherheitsabstand zu elektrischen Anlagen achten.

### Beim Aufbau



Zulässige Belastung des Gerüsts (Gewicht der Person, Werkzeug, Material) bei gleichmäßig verteilter Last: 150 kg/m<sup>2</sup>, bzw. Einzellast max. 150 kg.

- Einseitige bzw. Punktbelastungen vermeiden.
- **Abhebesicherungen an den Plattformen müssen geschlossen werden.**

### Vor Benutzung



Sämtliche Gerüstteile auf richtige Montage und Funktionsfähigkeit prüfen.

- Alle Lenkrollen durch Niederdrücken der Bremshebel feststellen. Hebel nur zum Rollen des Gerüsts öffnen.
- Vor der Benutzung, nach längeren Arbeitspausen, insbesondere nach Außeneinwirkungen (Sturm, Schneefall, Erschütterungen etc.) Gerüst durch Sichtkontrolle auf Mängel und Vollständigkeit prüfen.

### Bei Benutzung



Geeignetes Schuhwerk und wenn aufgrund der jeweiligen Arbeiten erforderlich, Schutzhelm tragen.

- **Keine Hebezeuge an den Gerüsten verwenden.**

- Es ist nicht zulässig, die Sprossen des Seitenrahmens als Aufsieg zu verwenden und über die Sprossen der Seitenrahmen höher als die Plattform zu steigen.
- Keine Werkzeuge oder Materialien auf dem Gerüst lagern.
- Keine pendelnden Lasten auf dem Gerüst absetzen. Lasten nicht heranziehen.
- Nicht auf Gerüstbeläge springen oder etwas auf diese abwerfen. Keine Gerüstbauteile abwerfen.
- Nicht gegen Rahmenteile stemmen oder darüber hinaus lehnen.
- **Von dem Gerüst nicht in Gebäude oder auf andere Konstruktionen springen bzw. übersteigen.**
- **Bei Verwendung im Freien oder in offenen Gebäuden Gerüst bei starken Winden, aufkommendem Sturm (ab Windstärke 6 – das Überschreiten von Windstärke 6 ist an einer spürbaren Hemmung beim Gehen in Gegenwindrichtung festzustellen) und bei Arbeitsende in einen windgeschützten Bereich rollen bzw. gegen Umkippen sichern.**
- Gerüste, die auf Verkehrswegen aufgestellt sind, stets gegen Umstürzen sichern.
- Es ist verboten, die Plattformhöhe durch Verwendung von Leitern, Kisten oder anderen Vorrichtungen zu vergrößern.

## Rollen des Gerüsts



### **Beim Rollen dürfen sich keine Personen oder losen Gegenstände auf dem Gerüst befinden.**

- Auf ausreichend tragfähigen Untergrund achten.
- Nur mit normaler Schrittgeschwindigkeit auf ebener Fläche bewegen (Bodengefälle max. 3 Grad).
- Gerüste nie mit Hilfe von Fahrzeugen bewegen.

## Abbau

- Der Abbau erfolgt in umgekehrter Reihenfolge.

## Verhalten bei Arbeiten an elektrischen Anlagen und Freileitungen








In der Nähe von bzw. an ungeschützten elektrischen Anlagen Gerüst nur aufbauen und benutzen, wenn:

- die Anlage freigeschaltet ist.
- die Anlage gegen Wiedereinschalten gesichert wurde.
- die Anlage auf Spannungsfreiheit überprüft wurde.
- die Anlage mittels Erdungsschiene kurzgeschlossen wurde.
- benachbarte spannungsführende Teile gegen Berühren gesichert wurden.
- Bei Aufbau bzw. Benutzung in der Nähe von elektrischen Freileitungen muss ein ausreichender Sicherheitsabstand eingehalten werden.

Nennspannung (Volt)	Schutzabstand (Meter)
Bis 1 kV	2 m
Über 1 kV bis 110 kV	3 m
Über 110 kV bis 220 kV	4 m
Über 220 kV bis 380 kV	5 m
bei unbekannter Netzspannung	5 m
Sicherheitsabstände nach DIN 75 105/VDE 0105-1	

Können Sicherheitsabstände nicht eingehalten werden, sind die Freileitungen in Absprache mit den Betreibern freizuschalten und gegen Wiedereinschalten zu sichern (weitere Sicherungsmaßnahmen siehe oben).

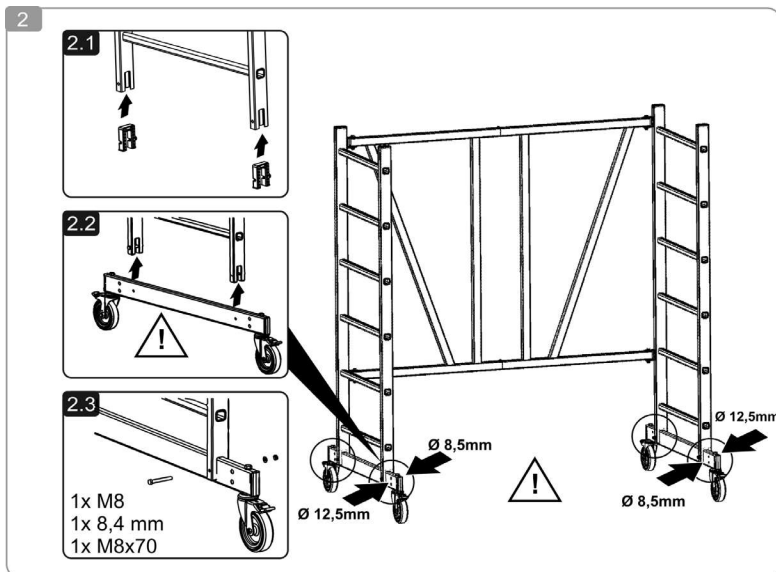
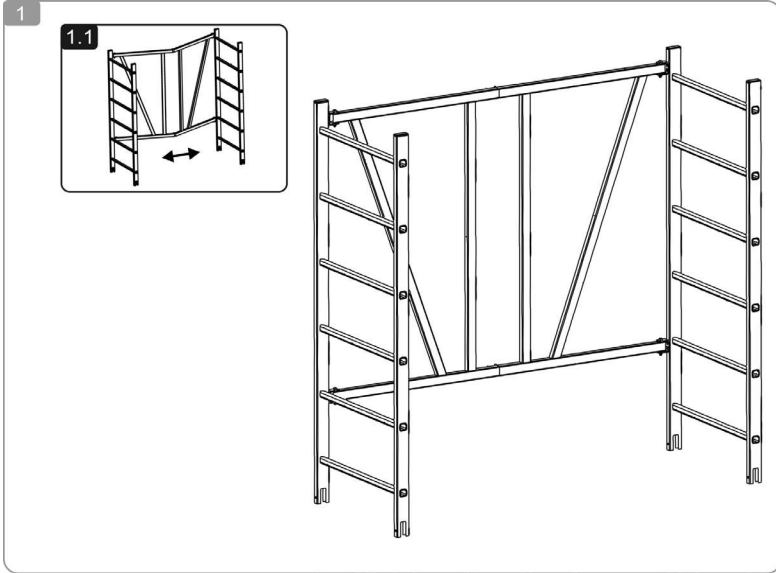
## 1.2 Stückliste

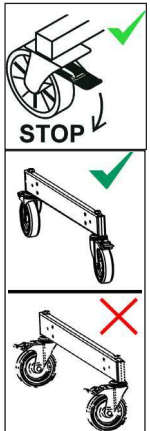
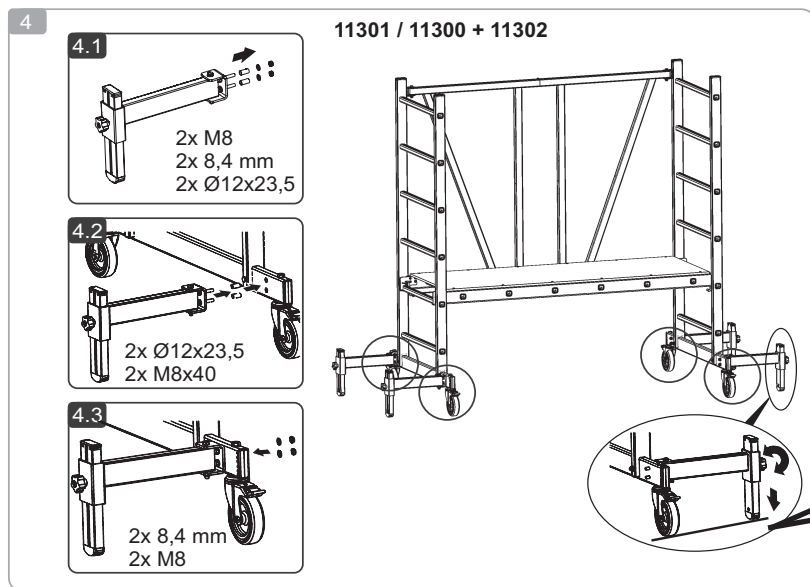
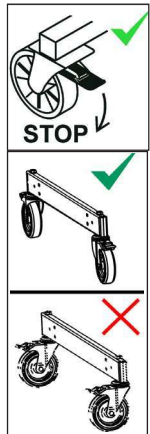
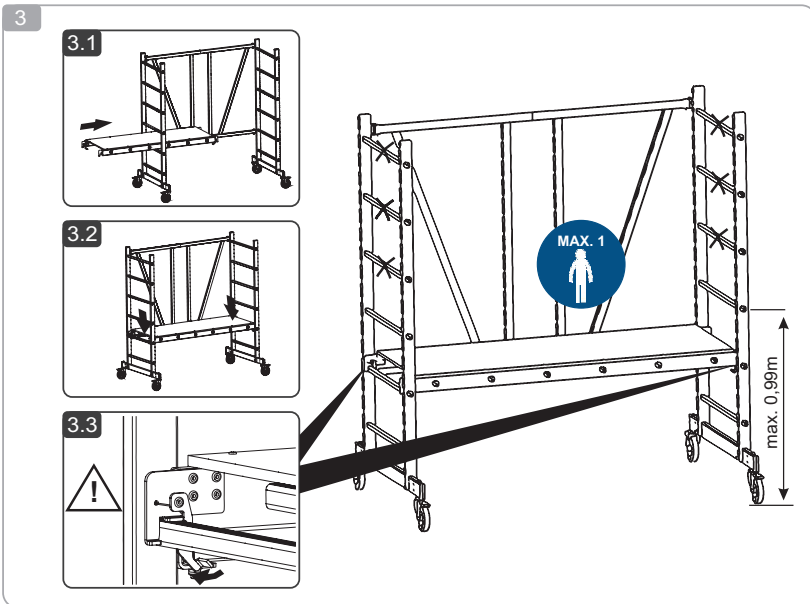
			11300	11301	11302
1		M8x70 mm	4	4	-
2		8,4 mm	4	4 +(8)	(8)
3		M8	4	4+(8)	(8)
4		M8x40 mm	-	(8)	(8)
5		Ø12x1,5x23,5	-	(8)	(8)

( )= Teile sind an 11302 montiert



## 1.3 Montage











## Sicherheit. Made in Germany.

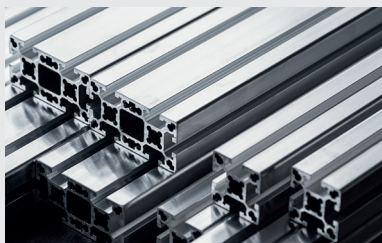
MUNK Günstzburger Steigtechnik ist eine Marke der MUNK Group und steht für Leitern, Rollgerüste und Sonderkonstruktionen in Premium-Qualität.



MUNK Günstzburger Steigtechnik



MUNK Rettungstechnik



MUNK Profiltechnik



MUNK Service

MUNK GmbH | Rudolf-Diesel-Str. 23 | 89312 Günstzburg  
Tel +49 (0) 82 21 / 36 16-01 | Fax +49 (0) 82 21 / 36 16-80  
info@munk-group.com | www.munk-group.com