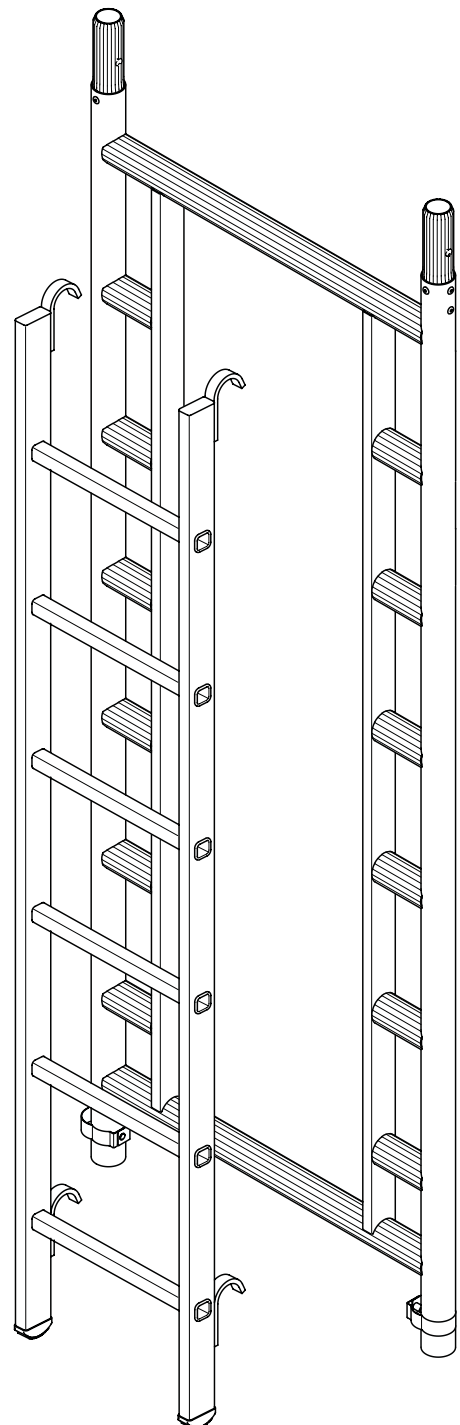
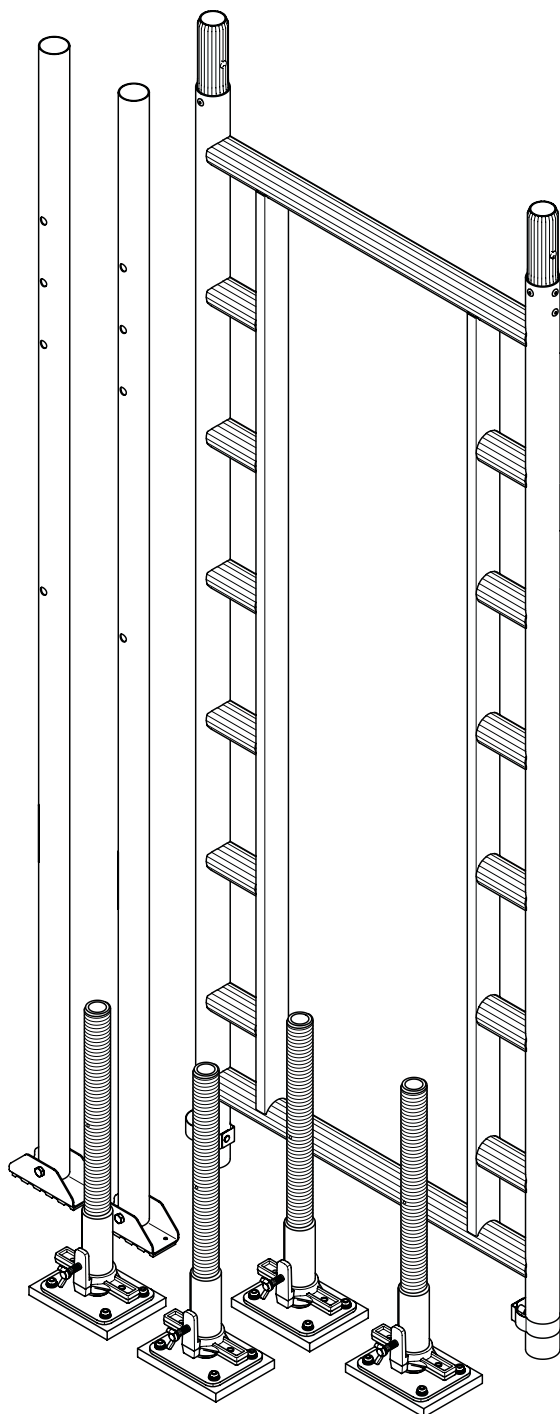


Aufbauanleitung FlexxTower Treppenkit

12909
12910



Inhalt

Einleitung	3
Bestimmungsgemäße Verwendung	4
Sicherheit	4
Stückliste	4
Aufbau	5
Aufbauvarianten	9
Ballastierung	10
Wartung und Instandhaltung	10
Lagerung Gerüstbauteile	10
Notizen	11



WARNUNG

Der Warnhinweis bezeichnet eine Gefährdung mit einem mittleren Risikograd, die, wenn sie nicht vermieden wird, den Tod oder eine schwere Verletzung zur Folge haben kann.



HINWEIS

Hinweis steht für Erfordernisse und wichtige Informationen, die besonders beachtet werden müssen.

Einleitung

Bei dem in dieser Anleitung beschriebenen FlexxTower Treppenkit handelt es sich um eine Erweiterung für den FlexxTower (125100/125111), um diesen auch in Treppenhäusern oder ähnlichem verwenden zu können.

Die in dieser Anleitung gezeigten Treppenkits für den FlexxTower bestehen aus diversen Einzelteilen. Eine Liste der Einzelteile finden Sie auf Seite 4.

Das Treppenkit 2 (12910) muss immer in Kombination mit dem Treppenkit 1 (12909) verwendet werden.

Der FlexxTower hat im aufgebauten Zustand eine mind. Breite von 675 mm. Beachten Sie die Breite des Treppenaufgangs, in dem der FlexxTower aufgestellt wird. Wenn der Durchgang im Treppenhaus durch den FlexxTower versperrt ist, muss das Treppenkit 2 zusätzlich verwendet werden.

Für die Verwendung des FlexxTowers beachten Sie die dazugehörige Anleitung.



HINWEIS

Anleitung beachten! Jede Person, die Arbeiten mit oder an dem Produkt durchführt, muss die Anleitung vor der Verwendung gelesen und verstanden haben.

Bei Fragen oder Unklarheiten wenden Sie sich an den Händler oder direkt an den Hersteller.

Gewährleistung

Umfang, Zeitraum und Form der Gewährleistung sind in den Verkaufs- und Lieferbedingungen der MUNK GmbH fixiert.

Für Gewährleistungsansprüche ist stets die zum Zeitpunkt der Lieferung gültige Bedienungsanleitung maßgebend.

Über die Verkaufs und Lieferbedingungen hinaus gilt:

Es wird keine Gewähr übernommen für Personen- und Sachschäden, die aus einem oder mehreren der nachfolgenden Gründe entstanden sind:

- nicht bestimmungsgemäße Verwendung,
- Unkenntnis oder Nichtbeachtung der Anleitung,
- unsachgemäßes Montieren und Nutzen des Produktes,
- unsachgemäß durchgeführte Reparaturen,
- Verwendung von nicht originalen Ersatzteilen,
- Nutzen des Produkts mit defekten Bauteilen,
- nicht ausreichend qualifiziertes oder unzureichendes Montage- und Nutzerpersonal,
- eigenmächtige bauliche Veränderungen,
- Katastrophenfälle durch Fremdkörpereinwirkung und höherer Gewalt.

Der Betreiber hat in eigener Verantwortung dafür zu sorgen, dass die Sicherheitsbestimmungen eingehalten werden und eine bestimmungsgemäße Verwendung gewährleistet ist.

MUNK GmbH,

Günzburg, 25.01.2022

Copyright

Diese Anleitung gilt für alle Produkte, deren Materialnummern auf der Titelseite aufgeführt sind.

©2022 MUNK GmbH

Technische Änderungen und Fehler vorbehalten. Aus dem Inhalt dieser Anleitung können keine Ansprüche auf bestimmte Eigenschaften des Produkts abgeleitet werden. Maß- und Gewichtsangaben in ca.-Werten. Haftung für Irrtum und Druckfehler ausgeschlossen.

Alle Rechte an diesem Dokument unterliegen der MUNK GmbH. Das Dokument darf ohne eine schriftliche Erlaubnis der MUNK GmbH weder als Ganzes noch in Auszügen kopiert, vervielfältigt oder übersetzt werden.

Das Dokument ist für den Benutzer des beschriebenen Produkts bestimmt und darf nur bei Weiterverkauf des Produkts an den Käufer weitergegeben werden.

Bestimmungsgemäße Verwendung

Der FlexxTower darf nur entsprechend der Gerüstbaugruppe nach den Festlegungen der DIN EN 1004-1, der Berücksichtigung der entsprechenden Abschnitte der Betriebssicherheitsverordnung (BetrSichV) und dieser Aufbau- und Gebrauchsanleitung verwendet werden.

Der FlexxTower ist für die Verwendung von Arbeitshöhen bis zu ca. 5,9 m geeignet. Auch bei der Verwendung des FlexxTowers mit dem dazugehörigen Treppenkit, darf diese Höhe nicht überschritten werden.

Eine andere Nutzung entspricht nicht der bestimmungsgemäßen Verwendung.

Sicherheit

Beachten Sie die angegebenen Sicherheitshinweise und -bestimmungen des FlexxTowers. Diese finden Sie im Kapitel „Sicherheit“ der dazugehörigen Anleitung.

Diese Hinweise behalten auch bei der Verwendung des FlexxTowers mit dem dazugehörigen Treppenkit ihre Gültigkeit.

Stückliste

Treppenkit 1 (12909)

Artikelbezeichnung	Bestell-Nr.	Anzahl
Stellfuß mit Gummiauflage	12928	4x
Auslegerverlängerung	12927	2x
Aufsteckrahmen Treppenkit	12906	1x

Treppenkit 2 (12910)

Artikelbezeichnung	Bestell-Nr.	Anzahl
Einhängeleiter für Treppenkit	12911	1x
Aufsteckrahmen Treppenkit	12906	1x

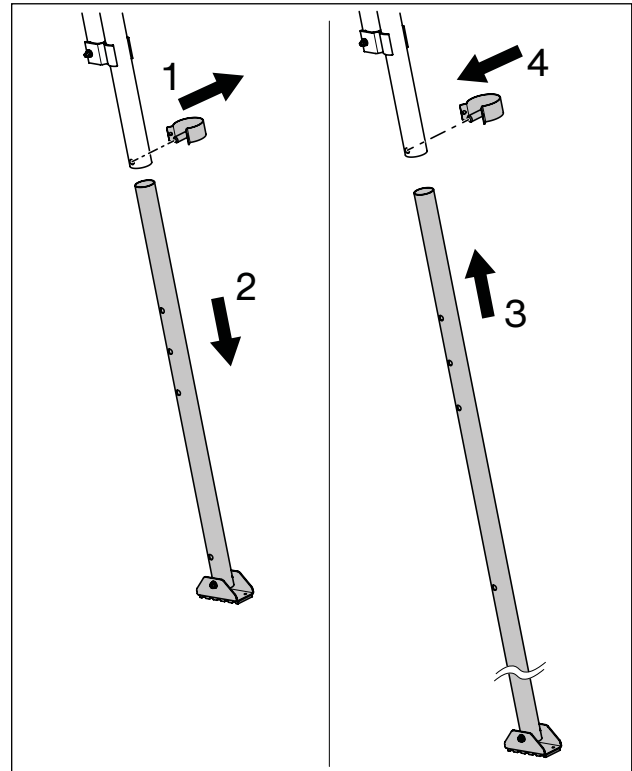
Aufbau

Umbau Dreiecksausleger

1. Befestigungsklemme am Dreiecksausleger abziehen
2. Kurzes Verstellrohr des Dreiecksauslegers abziehen.
3. Auslegerverlängerung in das Rohr des Dreiecksauslegers einführen.
4. Auslegerverlängerung mit der Befestigungsklemme fixieren.

Wenn der FlexxTower ohne Treppenkit verwendet wird, muss die Auslegerverlängerung wieder durch das kurze Verstellrohr ausgetauscht werden.

Hierzu werden die Schritte in umgekehrter Reihenfolge ausgeführt.



Umbau Stellfüße



WARNUNG

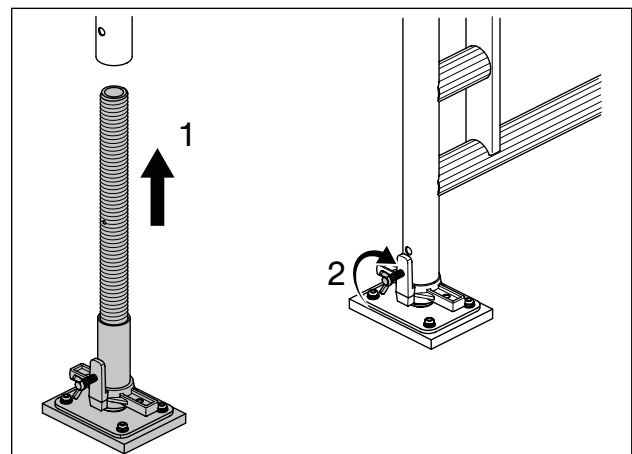
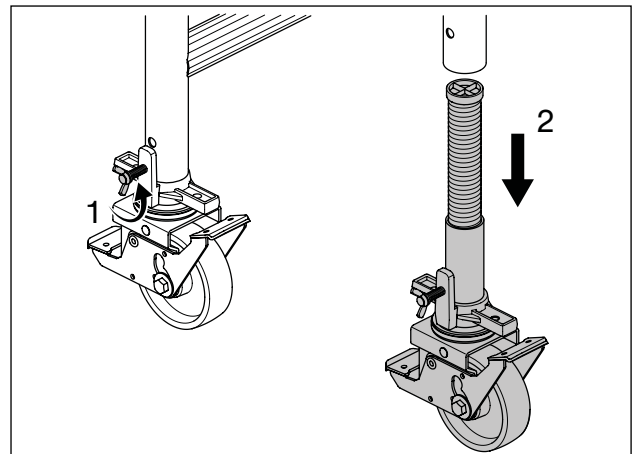
Bei Verwendung des Treppenkits, dürfen keine Lenkrollen als Standfläche verwendet werden.

Bei Verwendung des Treppenkit 1 zwei Standfüße an einen Aufsteckrahmen ohne Durchgang montieren.

1. Flügelschrauben an den Lenkrollen lösen.
2. Lenkrollen aus den Rohren der Aufsteckrahmen ziehen.
3. Standfüße in die Rohre der Aufsteckrahmen bis zum Anschlag einführen.
4. Flügelschrauben anziehen, bis die Standfüße nicht mehr aus dem Aufsteckrahmen rutschen können.

Wenn der FlexxTower ohne Treppenkit verwendet wird, Stellfüße wieder durch die Lenkrollen austauschen.

Hierzu werden die Schritte in umgekehrter Reihenfolge ausgeführt.



Treppenkit 1

1. Auf die Rahmen mit Stellfüßen jeweils einen Aufsteckrahmen aufstecken.
2. Aufsteckrahmen mithilfe des Federclips sichern.



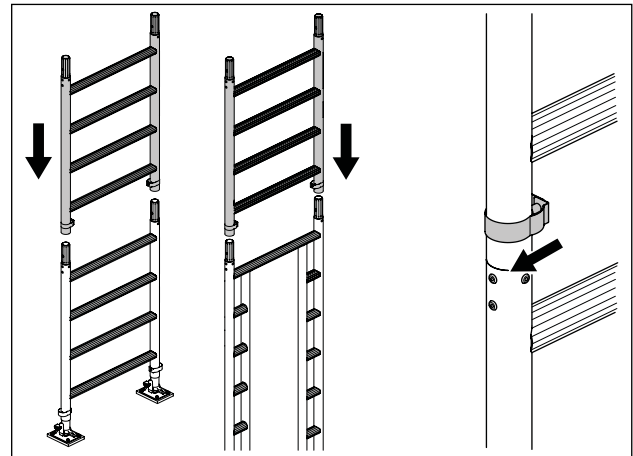
HINWEIS

Der Aufsteckrahmen mit Durchgang wird auf der unteren Treppenstufe positioniert.

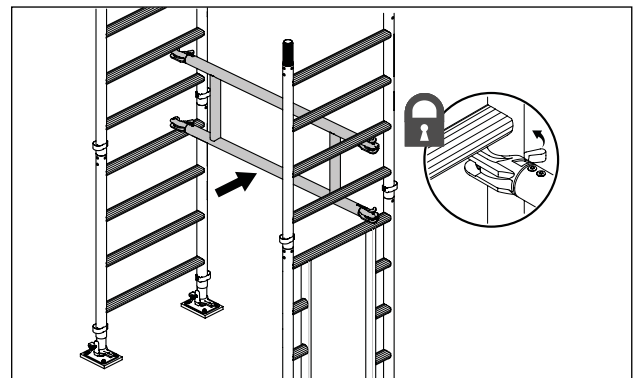


WARNUNG

Bei Verwendung des FlexxTowers mit Treppenkit im freien auf den Untergrund und die Witterung achten. FlexxTower mit Treppenkit nicht auf rutschigen Oberflächen aufstellen. Der FlexxTower darf sich im aufgebauten Zustand nicht von Hand verschieben lassen.



3. Geländer zur Stabilisierung einhängen



4. Plattform zur Stabilisierung einhängen.

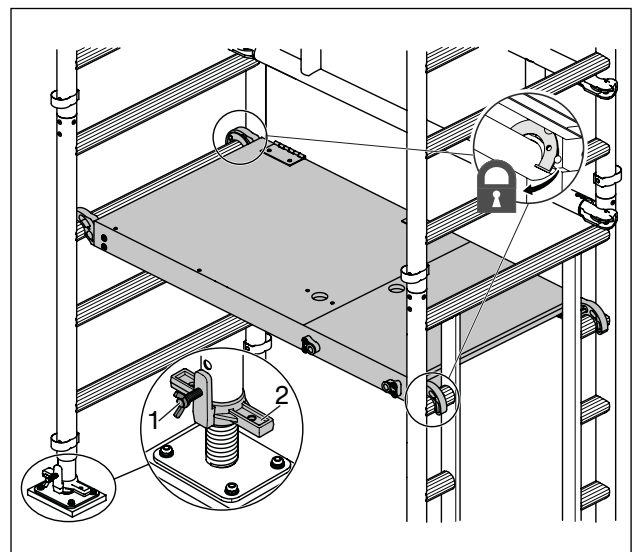


HINWEIS

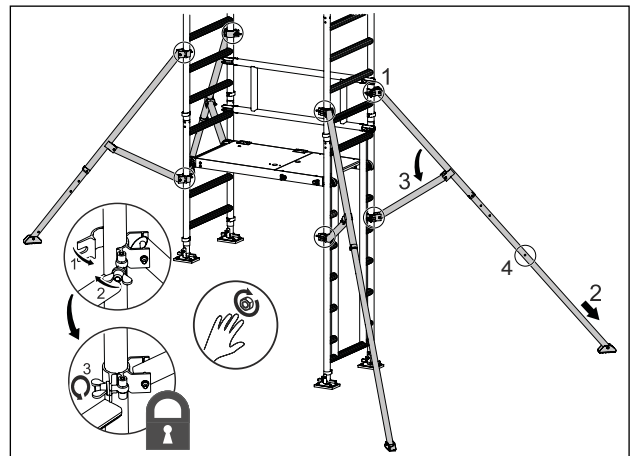
Achten Sie darauf, dass die Durchstiegsklappe der Plattform auf der Seite des FlexxTowers ist, bei der im inneren hochgestiegen werden kann.

5. Wasserwaage auf die Plattform legen und mithilfe der Stellfüße ausrichten. Hierzu die Feststellschraube (1) öffnen und durch drehen der Wirbelmutter (2) die einzelnen Füße einstellen.

Nach der Justierung, die Feststellschraube (1) wieder anziehen.



6. Obere Klemmschellen der Dreiecksausleger am FlexxTower fixieren.
7. Dreiecksausleger ausfahren und sichern. Darauf achten, dass die kleinste Stellung (Pos 4) nicht zum abstützen verwendet werden darf.
8. Untere Klemmschellen der Dreiecksausleger am FlexxTower fixieren.
9. Den FlexxTower wie gewohnt aufbauen (siehe Anleitung FlexxTower).



HINWEIS

Beachten Sie, dass die Aufbauvarianten für den FlexxTower mit Treppenkit auf Seite 9 eingehalten werden müssen. Die maximale Arbeitshöhe von 5,9 m nicht überschreiten.

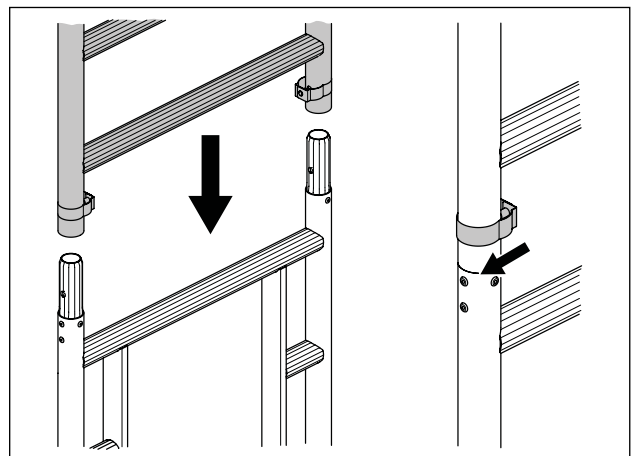
Treppenkit 2

1. Auf einen Rahmen mit Stellfüßen, einen Aufsteckrahmen aufstecken.



HINWEIS

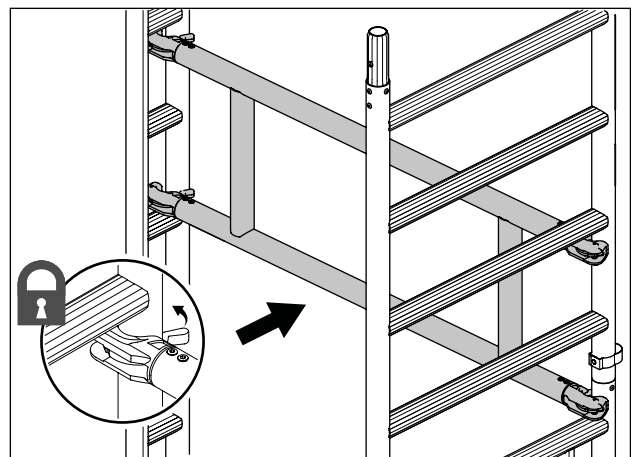
Der Rahmen mit Stellfüßen und Aufsteckteil wird auf der untern Treppenstufe positioniert. Der Rahmen mit Stellfüßen ohne weiteren Aufsteckrahmen wird auf der oberen Treppenstufe positioniert.



WARNUNG

Bei Verwendung des FlexxTowers mit Treppenkit im freien auf den Untergrund und die Witterung achten. FlexxTower mit Treppenkit nicht auf rutschigen Oberflächen aufstellen. Der FlexxTower darf sich im aufgebauten Zustand nicht von Hand verschieben lassen.

2. Geländer zur Stabilisierung einhängen.

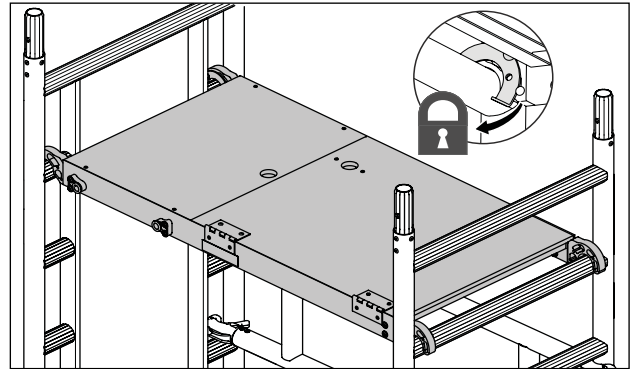


3. Plattform zur Stabilisierung einhängen.



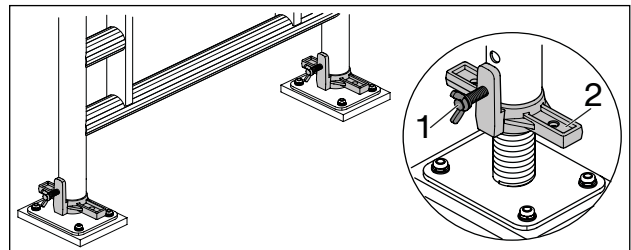
HINWEIS

Achten Sie darauf, dass die Durchstiegsklappe der Plattform auf der Seite des FlexxTowers ist, bei der im inneren die Einhängeleiter eingehängt wird (untere Stufe).

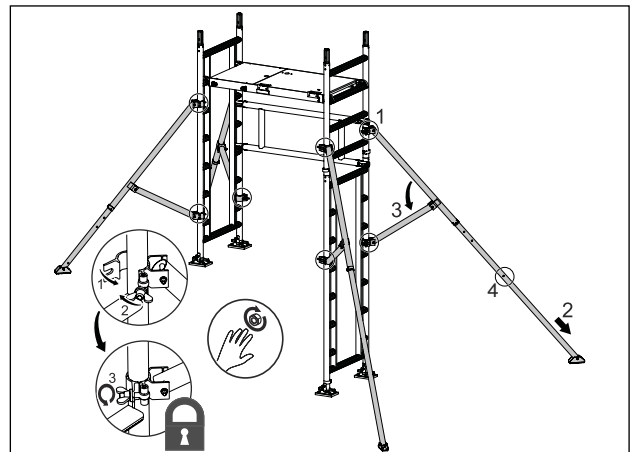


4. Wasserwaage auf die Plattform legen und mithilfe der Stellfüße ausrichten. Hierzu die Feststellschraube (1) öffnen und durch drehen der Wirbelmutter (2) die einzelnen Füße einstellen.

Nach der Justierung, die Feststellschraube (1) wieder anziehen.



5. Obere Klemmschellen der Dreiecksausleger am FlexxTower fixieren.
6. Dreiecksausleger ausfahren und sichern. Darauf achten, dass die kleinste Stellung (Pos 4) nicht zum abstützen verwendet werden darf.
7. Untere Klemmschellen der Dreiecksausleger am FlexxTower fixieren.

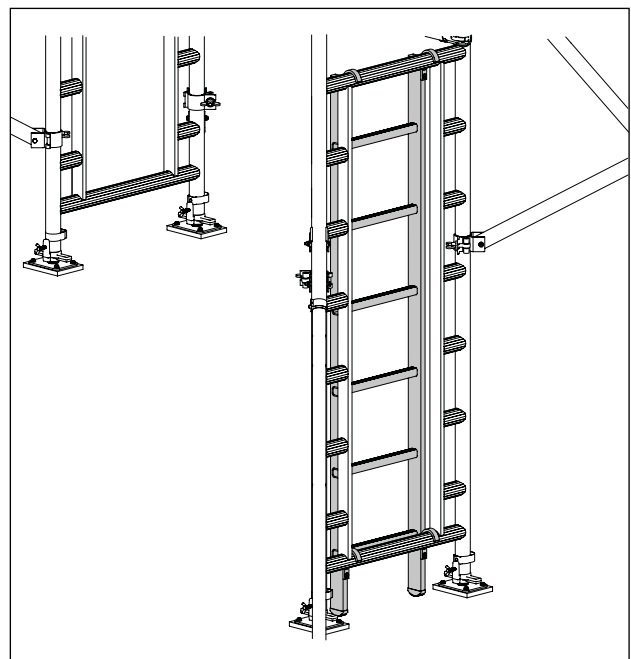


8. Einhängeleiter am unteren Aufstieg einhängen.
9. Den FlexxTower wie gewohnt aufbauen (siehe Anleitung FlexxTower)

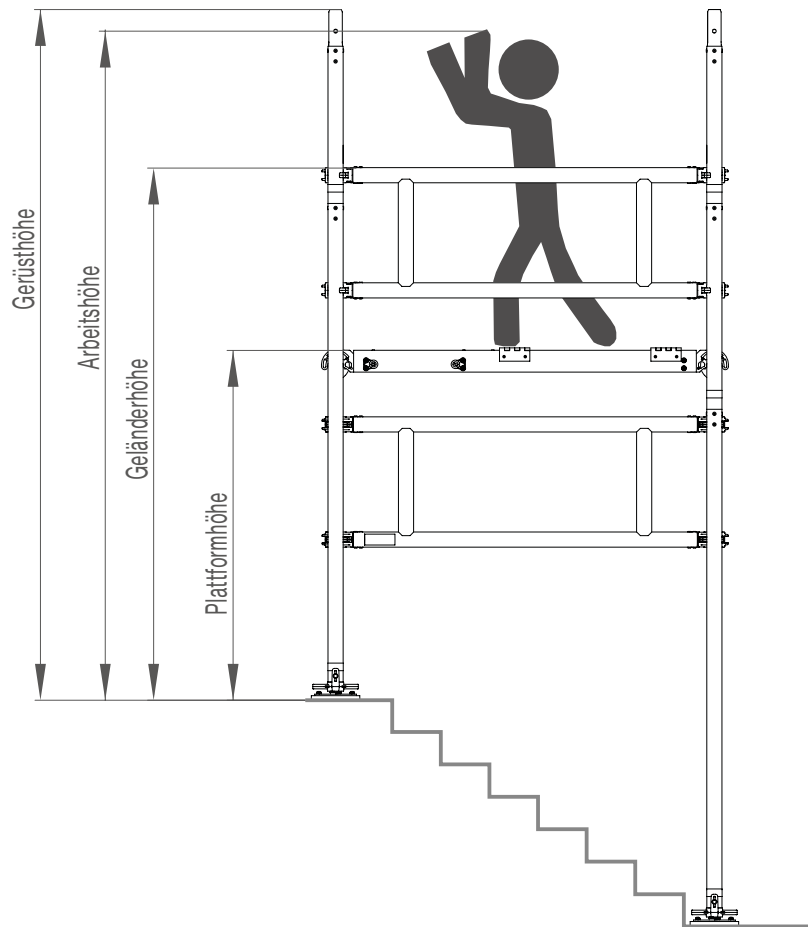


HINWEIS

Beachten Sie, dass die Aufbauvarianten für den FlexxTower mit Treppenkit auf Seite 9 eingehalten werden müssen. Die maximale Arbeitshöhe von 5,9 m nicht überschreiten.



Aufbauvarianten



Arbeitshöhe	Geländerhöhe	Plattformhöhe	Gerüstshöhe	min. Anzahl Plattformen
ca. 3,15 m	ca. 2,20 m	ca. 1,15 m	ca. 3,1 m	1
ca. 3,45 m	ca. 2,45 m	ca. 1,40 m	ca. 3,1 m	1
ca. 3,65 m	ca. 2,70 m	ca. 1,65 m	ca. 3,1 m	1
ca. 3,90 m	ca. 2,95 m	ca. 1,90 m	ca. 3,1 m	1
ca. 4,15 m	ca. 3,20 m	ca. 2,15 m	ca. 4,1 m	2
ca. 4,40 m	ca. 3,45 m	ca. 2,40 m	ca. 4,1 m	2
ca. 4,65 m	ca. 3,70 m	ca. 2,65 m	ca. 4,1 m	2
ca. 4,90 m	ca. 3,95 m	ca. 2,90 m	ca. 4,1 m	2
ca. 5,15 m	ca. 4,20 m	ca. 3,15 m	ca. 5,1 m	2
ca. 5,40 m	ca. 4,45 m	ca. 3,40 m	ca. 5,1 m	2
ca. 4,65 m	ca. 4,70 m	ca. 3,65 m	ca. 5,1 m	2
ca. 5,90 m	ca. 4,95 m	ca. 3,90 m	ca. 5,1 m	2

Ballastierung

Gesamthöhe Gerüst (siehe Aufbauvarianten)	Aufbau innen		Aufbau außen	
	mittig	seitlich	mittig	seitlich
bis 3,1 m	0 kg	20 kg	0 kg	70 kg
bis 4,1 m	0 kg	50 kg	80 kg	120 kg
bis 5,1 m	0 kg	80 kg	160 kg	180 kg

Ballastgewichte können am Ausleger eingehängt werden.

Ballastgewichte symmetrisch anordnen. Bei der seitlichen Anordnung müssen die Gewichte auf die lange Seite, so weit außen wie möglich, eingehängt werden.

Wartung und Instandhaltung

Beachten Sie die angegebenen Hinweise des FlexxTowers. Diese finden Sie im Kapitel „Wartung und Sicherheit“ der dazugehörigen Anleitung.

Diese Hinweise sind auch für die Bauteile des Treppenkits gültig.

Lagerung Gerüstbauteile

Beachten Sie die angegebenen Hinweise des FlexxTowers. Diese finden Sie im Kapitel „Lagerung Gerüstbauteile“ der dazugehörigen Anleitung.

Diese Hinweise sind auch für die Bauteile des Treppenkits gültig.

Sicherheit. Made in Germany.

Die MUNK Günzburger Steigtechnik ist eine Marke der MUNK Group und steht für Leitern, Rollgerüste und Sonderkonstruktionen in Premium-Qualität.



MUNK Günzburger Steigtechnik



MUNK Rettungstechnik



MUNK Service

MUNK GmbH | Rudolf-Diesel-Str. 23 | 89312 Günzburg
Tel +49 (0) 82 21 / 36 16-01 | Fax +49 (0) 82 21 / 36 16-80 | info@munk-group.com