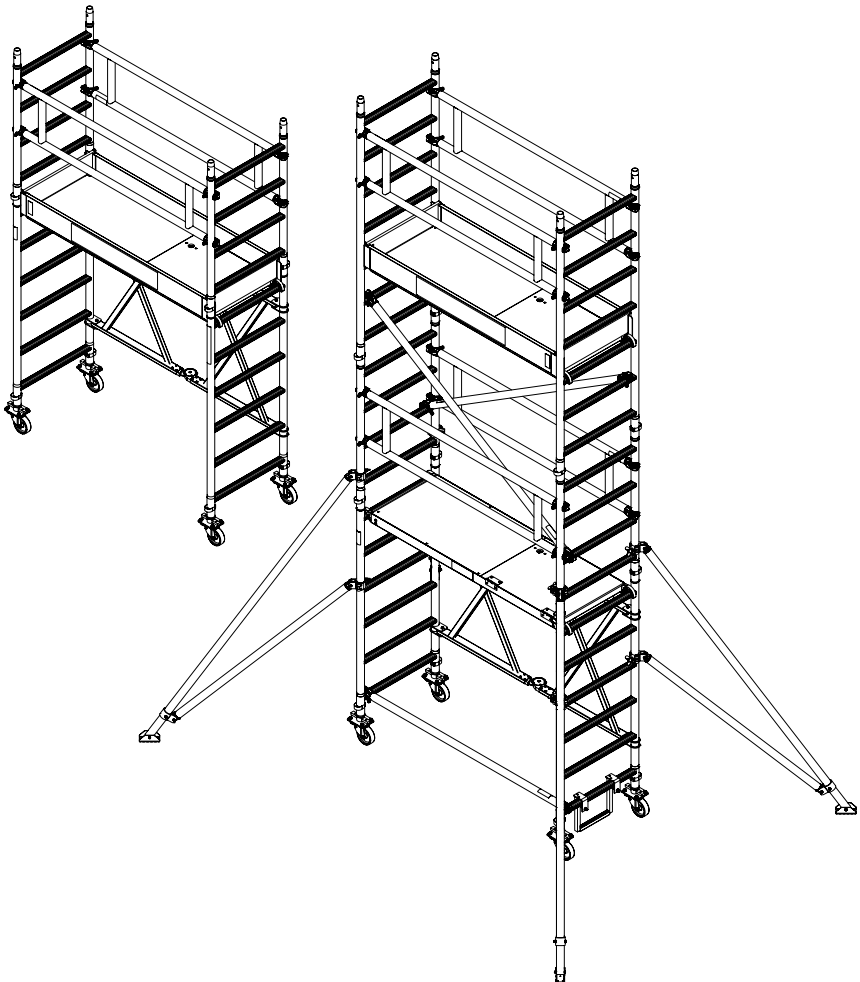


Aufbau- und Verwendungsanleitung Klappgerüste



Inhalt

Einleitung	3
Gewährleistung	3
Copyright	4
Bestimmungsgemäße Verwendung	4
Lieferumfang prüfen	5
Transport, Lagerung	5
Sicherheitsbestimmungen	6
Allgemeine Sicherheitsbestimmungen	7
Aufbau	10
Vor Benutzung	11
Benutzung	12
Rollen des Klappgerüsts	12
Abbau	13
Verhalten bei Arbeiten an elektrischen Anlagen und Freileitungen	13
Stückliste	14
Auflistung Einzelteile	14
Montage	17
Ballastierung	21
Prüfung, Pflege und Instandhaltung	24
Reinigung	24
Prüfung der Klappgerüstbauteile	24
Schmierung von beweglichen Teilen	25
Notizen	26



WARNUNG

Der Warnhinweis bezeichnet eine Gefährdung mit einem mittleren Risikograd, die, wenn sie nicht vermieden wird, den Tod oder eine schwere Verletzung zur Folge haben kann.



HINWEIS

Hinweis steht für Erfordernisse und wichtige Informationen, die besonders beachtet werden müssen.

Einleitung

Bei dieser Anleitung handelt es sich um eine **Aufbau- und Verwendungsanleitung EN 1004-2 de**. Diese Anleitung enthält wichtige Hinweise zur sicheren und sachgerechten Handhabung des Produkts. Die Beachtung der Anleitung hilft, Gefahren zu vermeiden sowie die Lebensdauer des Produkts zu erhöhen.



HINWEIS

Anleitung beachten! Jede Person, die Arbeiten mit oder an dem Produkt durchführt, muss die Anleitung vor der Verwendung gelesen und verstanden haben.

Die hier beschriebenen „fahrbaren Arbeitsbühnen“ entsprechen der DIN EN 1004-1. Zur besseren Lesbarkeit und Verständlichkeit werden diese im Folgenden als „Klappgerüste“ bezeichnet.

Bei Fragen oder Unklarheiten wenden Sie sich an den Händler oder direkt an den Hersteller.

Die in dieser Anleitung gezeigten Klappgerüste bestehen aus diversen Einzelteilen, die als Ersatz einzeln erworben werden können. Eine Liste der Einzelteile siehe Kapitel „Stückliste“ ab Seite 14.

Die in illustrierter Form gezeigten einzelnen Schritte der Montage sind für den sicheren Aufbau zu beachten.

Beschädigte oder fehlerhafte Bauteile dürfen nicht verwendet werden.

Diese Anleitung entspricht der nach BetrSichV und DIN EN 1004-1 geforderten „Aufbau- und Verwendungsanleitung“.

Beachten Sie die national geltenden gesetzlichen Bestimmungen.

Gewährleistung

Umfang, Zeitraum und Form der Gewährleistung sind in den Verkaufs- und Lieferbedingungen der MUNK GmbH fixiert.

Für Gewährleistungsansprüche ist stets die zum Zeitpunkt der Lieferung gültige Bedienungsanleitung maßgebend.

Über die Verkaufs- und Lieferbedingungen hinaus gilt:

Es wird keine Gewähr übernommen für Personen- und Sachschäden, die aus einem oder mehreren der nachfolgenden Gründe entstanden sind:

- nicht bestimmungsgemäße Verwendung,

- Unkenntnis oder Nichtbeachtung der Anleitung,
- unsachgemäßes Montieren und Nutzen des Produkts,
- unsachgemäß durchgeführte Reparaturen,
- Verwendung von nicht originalen Ersatzteilen,
- Nutzen des Produkts mit defekten Bauteilen,
- nicht ausreichend qualifiziertes oder unzureichendes Montage- und Nutzerpersonal,
- eigenmächtige bauliche Veränderungen,
- Katastrophenfälle durch Fremdkörpereinwirkung und höherer Gewalt.

Der Betreiber hat in eigener Verantwortung dafür zu sorgen, dass die Sicherheitsbestimmungen eingehalten werden und eine bestimmungsgemäße Verwendung gewährleistet ist.

MUNK GmbH,

Günzburg, 09.04.2025

Copyright

Diese Anleitung gilt für alle Produkte, deren Materialnummern im Kapitel „Stückliste“ ab Seite 14 aufgeführt sind.

©2025 MUNK GmbH

Technische Änderungen und Fehler vorbehalten. Aus dem Inhalt dieser Anleitung können keine Ansprüche auf bestimmte Eigenschaften des Produkts abgeleitet werden. Maß- und Gewichtsangaben in ca.-Werten. Haftung für Irrtum und Druckfehler ausgeschlossen.

Alle Rechte an diesem Dokument unterliegen der MUNK GmbH. Das Dokument darf ohne eine schriftliche Erlaubnis der MUNK GmbH weder als Ganzes noch in Auszügen kopiert, vervielfältigt oder übersetzt werden.

Das Dokument ist für den Benutzer des beschriebenen Produkts bestimmt und darf nur bei Weiterverkauf des Produkts an den Käufer weitergegeben werden.

Bestimmungsgemäße Verwendung

Die Klappgerüste dürfen nur entsprechend der Gerüstbaugruppe nach den Festlegungen der DIN EN 1004-1, der Berücksichtigung der entsprechenden Abschnitte der Betriebssicherheitsverordnung (BetrSichV) und dieser Anleitung verwendet werden.

Beachten Sie beim Aufbau der Klappgerüste die maximale Aufbauhöhe des jeweiligen Klappgerüsts.

Die Klappgerüste entsprechen der Lastklasse/Gerüstklasse 2 nach DIN EN 1004-1 und sind auf eine maximale Belastung von 1,5 kN/m² ausgelegt.

Lieferumfang prüfen

Die Klappgerüste werden vor der Auslieferung sorgfältig zusammengestellt und verpackt.

- Prüfen Sie die Lieferung umgehend auf Beschädigungen.
- Melden Sie Beschädigungen sofort beim Transportunternehmen.



WARNUNG

Erstickungsgefahr

Die Verpackung und das Klappgerüst sind keine Spielzeuge. Beim Spielen mit der Verpackung kann Erstickungsgefahr bestehen. Verpackung vor Kindern fernhalten.

- Informieren Sie bei fehlenden Teilen umgehend ihren Händler. Den Umfang Ihrer Lieferung können Sie anhand der Stücklisten (10) prüfen.
- Die Verpackung ist entsprechend den geltenden Bestimmungen und gesetzlichen Regelungen zu entsorgen.

Transport, Lagerung

Das Lagern der Klappgerüstbauteile muss so erfolgen, dass Beschädigungen des Klappgerüsts ausgeschlossen werden können.

- Achten Sie beim Transport auf die sachgerechte Behandlung des Klappgerüsts.
- Beachten Sie das Gewicht des Klappgerüsts.
- Um Beschädigungen und Verformungen zu vermeiden, Klappgerüste trocken, vor direkter Sonneneinstrahlung und Witterung geschützt auf einer ebenen, sauberen Fläche lagern.
- Klappgerüstteile, die aus Thermoplast, duromerem Kunststoff und verstärktem Kunststoff bestehen, oder diese Stoffe enthalten, sollten außerhalb von direkter Sonneneinstrahlung (UV-Licht) gelagert werden.
- Plattformen (aus Holz) sollten an einem trockenen Ort aufbewahrt werden.

- Die Lagerung sollte dort erfolgen, wo Klappgerüste nicht durch Fahrzeuge, schwere Gegenstände oder Verschmutzung beschädigt werden können.
- Bei der Lagerung darauf achten, dass das Klappgerüst keine Stolpergefahr oder ein Hindernis darstellt.
- Klappgerüste sollten nicht leicht zugänglich gelagert werden, um die Benutzung für kriminelle Zwecke einzuschränken.



HINWEIS

Diese Aufbau- und Verwendungsanleitung muss am Einsatzort des Klappgerüsts zur Verfügung stehen. Das Klappgerüst darf nur nach den Angaben in dieser Aufbau- und Verwendungsanleitung genutzt werden. Änderungen sind nicht erlaubt. Klappgerüste dürfen nur nach den national geltenden gesetzlichen Bestimmungen verwendet werden.

Sicherheitsbestimmungen

Vor jeder Benutzung ist das Klappgerüst auf einen ordnungsgemäßen Zustand zu prüfen. Bei Mängeln darf das Klappgerüst nicht benutzt werden. Eine Verwendung ist erst nach Abstellung der Mängel erlaubt. Das Klappgerüst muss auf einem ausreichend tragfähigem Untergrund stehen oder befestigt werden.

Der Betreiber hat in eigener Verantwortung dafür zu sorgen, dass die Sicherheitsbestimmungen eingehalten werden und eine bestimmungsgemäße Verwendung gewährleistet ist.

Der für die Gerüstbauarbeiten (Auf-, Um- und Abbau) Verantwortliche hat dafür zu sorgen, dass alle Arbeiten von Personen mit ausreichenden Fachkenntnissen beaufsichtigt oder ausgeführt werden, um eine ordnungsgemäße und sichere Durchführung der Arbeiten zu gewährleisten. Eine angemessene Unterweisung der Arbeiter ist nach der EU Richtlinie 2009/104/EG erforderlich.



HINWEIS

Jeweilige Gesetze, Normen und Vorschriften, auch die berufsgenossenschaftlichen Vorschriften Ihres Landes, sind zu beachten.



HINWEIS

Nach DIN EN 1004-1 werden zum sicheren Auf- und Abbau dieses Klappgerüsts zwei Montagesicherungsgeländer (27991) benötigt.

Benutzerschulungen sind kein Ersatz für Anleitungen, sondern ergänzen diese nur.

Das Klappgerüst darf nur in Übereinstimmung mit dieser Anleitung verwendet werden.

Allgemeine Sicherheitsbestimmungen

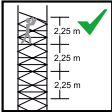
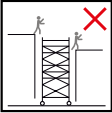
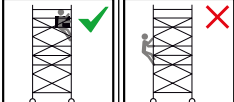
- Das Klappgerüst nur in Übereinstimmung mit den in diesem Kapitel aufgeführten Sicherheitsbestimmungen aufbauen.
- Klappgerüste sind nicht dafür ausgelegt, verkleidet zu werden.
- Geeignetes Schuhwerk und Schutzhelm tragen.
- Der Zugang zu den einzelnen Plattformen erfolgt über die eingebaute Klappe.
- Nicht gegen den Seitenschutz stemmen. Nicht an die Handläufe oder darüber hinaus lehnen.
- Klappgerüste stets gegen Umstürzen sichern.
- Klappgerüste nicht zum Verlegen von Schutzdächern verwenden.
- Es dürfen nur die in dieser Anleitung angegebenen Originalbauteile der MUNK GmbH verwendet werden.
- Klappgerüst bei Abwesenheit gegen äußere Einflüsse sichern.
- Durch zu starke seitliche (horizontale) Kräfte kann das Klappgerüst kippen. Dies kann durch Arbeiten an einer angrenzenden Struktur, oder durch zusätzliche Windlasten (Tunneleffekt bei Durchgangsgebäuden, Gebäudeecken, Gebäude mit offenem Ende oder nicht verkleidetem Gebäude) zustande kommen.
- Das Klappgerüst darf nicht als Mittel zum Seitenschutz verwendet werden.
- Es darf nur eine Belagfläche gleichzeitig als Arbeitsebene genutzt werden.
- Maximal zulässige Belastung des Klappgerüsts muss eingehalten werden. Die maximale Belastung beträgt $1,5 \text{ kN/m}^2$. Beachten Sie, dass die max. Last abhängig zur Plattformgröße ist:



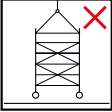



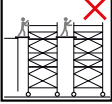



$1,80 \times 0,75 \text{ m} \rightarrow 1,35 \text{ m}^2 \rightarrow \text{max. } 200 \text{ kg}$

$2,45 \times 0,75 \text{ m} \rightarrow 1,83 \text{ m}^2 \rightarrow \text{max. } 270 \text{ kg}$

$3,00 \times 0,75 \text{ m} \rightarrow 2,25 \text{ m}^2 \rightarrow \text{max. } 330 \text{ kg}$

- 1,80 × 1,35 m → 2,43 m² → max. 360 kg
2,45 × 1,35 m → 3,30 m² → max. 490 kg
3,00 × 1,35 m → 4,05 m² → max. 600 kg
- Die maximal zulässige Anzahl von Personen, die sich gleichzeitig auf der Arbeitsebene aufhalten dürfen, ist abhängig von der maximal zulässigen Belastung. Hierbei müssen auch die benötigten Arbeitsmittel und Sicherheitsausrüstung beachtet werden.
- Die maximal zulässige horizontale Last auf der Arbeitsplattform beträgt 0,3 kN (30 kg).
- Wählen Sie die Höhe der Arbeitsplattform in Abhängigkeit zur benötigten Arbeitshöhe. Arbeiten auf zu tief oder zu hoch platzierten Arbeitsplattformen kann zu Unfällen führen.
- Achten Sie darauf, dass nach dem Aufbau folgende Informationen, vom Boden aus deutlich sichtbar angebracht werden:
 - Name und Kontaktdaten der verantwortlichen Person,
 - ob die Arbeitsbühne zur Anwendung bereit ist oder nicht,
 - die Lastklasse und die gleichmäßig verteilte Last,
 - ob die fahrbare Arbeitsbühne nur zur Verwendung in geschlossenen Räumen vorgesehen ist,
 - das Datum des Aufbaus. Wir empfehlen die Verwendung unseres Freigabescheins, siehe Downloadbereich unserer Internetseite.
- Sorgen Sie dafür, dass das Klappgerüst ausreichend gesichert ist, wenn es unbeaufsichtigt bleibt. Dazu gehören das Absichern gegen Umfallen sowie das Verschieben oder Betreten durch unbefugte Personen zu verhindern.

	<p>Zum Aufbau mindestens alle 2,25 m Plattformen einsetzen. Abstand Boden zu der ersten Belagfläche: max. 3,40 m.</p>
	<p>Klappgerüst nicht als Zugang oder Ausgang zu anderen Strukturen (z.B. Treppentürme) nutzen. Nicht auf Belagflächen springen oder etwas auf diese abwerfen. Keine Klappgerüstbauteile abwerfen.</p>
	<p>Bei Klappgerüsten nicht auf der Außenseite aufsteigen.</p>

	<p>Es ist verboten, die Plattformhöhe durch Verwendung von Leitern, Kisten oder anderen Vorrichtungen zu vergrößern.</p>
	<p>Keine schweren Gegenstände von und auf das Klappgerüst heben. Keine pendelnden Lasten auf dem Klappgerüst absetzen. Lasten nicht heranziehen. Starke horizontale und vertikale Belastungen vermeiden.</p>
	<p>Klappgerüst nicht anheben.</p>
	<p>Klappgerüst nicht mit mechanischer Ausrüstung anheben. Keine Hebezeuge am Klappgerüst verwenden.</p>
	<p>Beim Rollen dürfen sich keine Personen oder losen Gegenstände auf dem Klappgerüst befinden.</p>
	<p>Nicht auf ungesicherte Plattformen stehen.</p>
	<p>Klappgerüste nicht mit Brücken oder Brettern miteinander verbinden.</p>
	<p>Klappgerüste ausschließlich mit normaler Schrittgeschwindigkeit, auf ebenem und festem Boden ohne Hindernisse verfahren (Bodengefälle max. 3 Grad bzw. 5,24%)</p>
	<p>Klappgerüst nur auf ebener Fläche aufstellen (max. 0,57 Grad bzw. 1%). Auf ausreichend tragfähigen, ebenen Untergrund achten.</p>
	<p>Bei Windgeschwindigkeiten über 45,5 km/h (Windstärke 6, spürbare Hemmung beim Gehen) darf das Klappgerüst nicht mehr im Freien verwendet werden. Sichern Sie das Klappgerüst ab, um ein Umfallen zu verhindern oder rollen Sie es in einen windgeschützten Bereich.</p>

Vor dem Aufbau

- Es sind mind. zwei Personen für den Aufbau des Klappgerüsts notwendig. Zusätzlich werden eine Wasserwaage, sowie zwei Schraubenschlüssel SW 17 als Werkzeug benötigt.
- Auf ausreichenden Sicherheitsabstand zu Hindernissen achten. Hindernisse wenn möglich beseitigen.
- Auf aktuelle und kommende Witterung achten. Klappgerüst wenn möglich witterungsgeschützt aufbauen.
- Die aufsichtsführende und die ausführende Person hat zu prüfen, ob sich Oberleitungen im Verwendungsbereich des Klappgerüsts befinden.
- Auf ausreichenden Sicherheitsabstand zu elektrischen Anlagen achten (siehe „Verhalten bei Arbeiten an elektrischen Anlagen und Freileitungen“ auf Seite 13).

Aufbau

- Die einzelnen Montageschritte werden ab Seite 17 grafisch beschrieben.
- Ein abweichender Aufbau des Klappgerüsts ist nur dann zulässig, wenn die geltenden Sicherheitsbestimmungen eingehalten werden. Bei abweichendem Aufbau kann es vorkommen, dass nicht alle Bauteile verwendet werden müssen.
- Bei der Montage nicht zwischen die einzelnen, zu montierenden Bauteile greifen.
- Beschädigte oder falsche Komponenten dürfen nicht verwendet werden.
- Nicht auf die Geländer stehen.
- Für den Aufbau des Klappgerüsts ist keine spezielle Ausbildung erforderlich.
- Verschlüsse an den Plattformen müssen geschlossen werden.
- Längsseitige Geländer müssen von der Innenseite her nach außen montiert werden.

- Arbeiten unter körperlichen Zuständen und Verfassungen, welche die Sicherheit des Benutzers im Normalfall und im Notfall beeinträchtigen (z. B. Alkohol- oder Medikamenteneinfluss, Schwindelgefühl, Höhenangst u. a.), ist nicht zulässig.
- Lenkrollen nach Ausrichten des Klappgerüsts durch Betätigung der Feststellbremse und Federstecker oder Klemmschraube sichern. Bei der Betätigung der Feststellbremse muss ein deutliches „klick“ zu hören sein.
- Bei nicht tragfähigen Bauwerkswänden (großflächige Verglasungen, Wellplatten, etc.) stets auch auf Bauwerksseite Seitenschutz (Geländer, Handlauf und Bordbreter) anbringen.
- Zwischenbühnen, die nicht als Arbeitsplattform verwendet werden, durch Geländer mit Knieleiste sichern.
- Reichen Sie die einzelnen Klappgerüstteile von unten nach oben weiter oder legen Sie diese von unten so auf die montierte Plattform, dass ein Herunterfallen der Klappgerüstteile nicht möglich ist.

Vor Benutzung

- Sämtliche Klappgerüstteile auf richtige Montage, Funktionsfähigkeit und Beschädigungen prüfen. Beschädigte Bauteile, bzw. Bauteile, deren Funktion nicht mehr gewährleistet ist, dürfen nicht mehr benutzt werden und müssen der Benutzung entzogen werden.
- Prüfen sie, ob alle Bremsen der Lenkrollen betätigt sind. Gegebenenfalls alle Lenkrollen durch Niederdrücken der Bremshebel feststellen. Bei der Betätigung der Feststellbremse muss ein deutliches „klick“ zu hören sein. Bremshebel nur zum Rollen des Klappgerüsts öffnen.
- Klappgerüst nur mit vollständigem Seitenschutz (Geländer mit Knieleiste und Bordbrett) einsetzen.
- Umgebung des Klappgerüsts auf mögliche Gefahren prüfen.
- Vor der Benutzung, insbesondere nach Außeneinwirkung (Sturm, Schneefall, Erschütterungen, etc.) Klappgerüst durch Sichtkontrolle auf Mängel und Vollständigkeit prüfen und weiterhin auf die Umgebungsbedingungen achten.
- Vor Benutzung den Dreiecksausleger (wenn vorhanden) auf Funktion prüfen. Ausleger und Ballast müssen mit der Aufbau- und Verwendungsanleitung übereinstimmen.
- Prüfen Sie vor jeder Benutzung die vertikale Ausrichtung des Klappgerüsts und korrigieren Sie diese, wenn nötig.

- Prüfen Sie vor der Benutzung, ob der Antritt-Bügel (siehe Stückliste) montiert ist, um ein sicheres Betreten des Klappgerüsts zu gewährleisten.

Benutzung

- Benötigtes Material schrittweise über die einzelnen Plattformen zur Arbeitsplattform transportieren.
- Mobile Zugangs- und Arbeitstürme, die in Übereinstimmung mit EN 1004-1 konstruiert wurden, sind keine Anschlagpunkte für persönliche Schutzausrüstung gegen Absturz.
- Keine Werkzeuge oder Materialien auf dem Klappgerüst lagern.
- Nach dem Betreten der Plattform, Klappe der Plattform komplett schließen.
- Die Arbeit ist nur auf einer Plattform mit vollständigem Seitenschutz einschließlich Geländer, Knieleisten und Bordbrettern erlaubt.
- Arbeiten unter körperlichen Zuständen und Verfassungen, welche die Sicherheit des Benutzers im Normalfall und im Notfall beeinträchtigen (z. B. Alkohol- oder Medikamenteneinfluss, Schwindelgefühl, Höhenangst u. a.), ist nicht zulässig.



HINWEIS

Nach dem Rollen die Wirksamkeit der Ausleger prüfen.

Rollen des Klappgerüsts

- Bremshebel der Lenkrollen nur zum Klappen des Klappgerüsts öffnen. Nach dem Verschieben, Lenkrollen durch Niederdrücken der Bremshebel wieder feststellen. Bei der Betätigung der Lenkrollen der Feststellbremse muss ein deutliches „klick“ zu hören sein.
- Auf ausreichend tragfähigen, ebenen Untergrund und Hindernisse achten.
- Nach dem Klappen die Ausrichtung des Klappgerüsts prüfen. Bei Bedarf Klappgerüst neu ausrichten (maximale Neigung von 1% beachten).
- Klappgerüst nicht mit Hilfe von Fahrzeugen bewegen.
- Auf ausreichenden Sicherheitsabstand zu Hindernissen von oben, z. B. Stromleitungen und elektrischen Anlagen achten.
- Bei starken, aufkommenden Winden das Klappgerüst unverzüglich in einen windgeschützten Bereich rollen.

Abbau

- Es sind mind. zwei Personen für den Abbau des Klappgerüsts notwendig.
- Der Abbau erfolgt in umgekehrter Reihenfolge.
- Alle Bauteile vor dem Transport gegen Verrutschen, Anstoßen sowie Herabfallen sichern.

Verhalten bei Arbeiten an elektrischen Anlagen und Freileitungen

Bei Arbeiten mit elektrischen Geräten auf dem Klappgerüst, sind die Vorschriften der Berufsgenossenschaften (DGUV-I 203-004) zu beachten.

Arbeiten in der Nähe, bzw. an ungeschützten elektrischen Anlagen dürfen nur durchgeführt werden, wenn:

- die Anlage freigeschaltet ist.
- die Anlage gegen Wiedereinschalten gesichert wurde.
- die Anlage auf Spannungsfreiheit überprüft wurde.
- die Anlage mittels Erdungsschiene kurzgeschlossen wurde.
- benachbarte spannungsführende Teile gegen Berühren gesichert wurden.

Bei Arbeiten in der Nähe von elektrischen Freileitungen muss ein ausreichender Sicherheitsabstand nach den Unfallverhütungsvorschriften eingehalten werden.

Können die Sicherheitsabstände nicht eingehalten werden, sind die Freileitungen in Absprache mit dem Betreiber freizuschalten und gegen Wiedereinschalten zu sichern. Weitere Sicherungsmaßnahmen, siehe oben.

Stückliste

Auflistung Einzelteile

Bezeichnung	Artikelnummer	Gewicht in kg	Bezeichnung	Artikelnummer	Gewicht in kg
Klapprahmeneinheit 0,75 × 1,8 m	27971	18,5	Plattform ohne Klappe 1,8 m	27932	13,5
Klapprahmeneinheit 1,35 × 1,8 m	27972	23,0	Bordbrett stirnseitig 0,75 m	27913	1,1
Aufsteckrahmen 0,75 × 1,0 m	27905	4,0	Bordbrett stirnseitig 1,35 m	27911	2,0
Aufsteckrahmen 1,35 × 1,0 m	27902	6,0	Bordbrett längsseitig 1,8 m	27943	4,0
Aufsteckrahmen 0,75 × 2,0 m	27904	7,0	Diagonalstrebe 1,8 m	27937	1,8
Aufsteckrahmen 1,35 × 2,0 m	27901	10,0	Horizontalstrebe 1,8 m	27935	1,6
Geländer längs 1,8 m	27955	3,9	Antritt-Bügel	27940	2,0
Plattform mit Klappe 1,8 m	27931	14,2			

Einfache Plattform - Plattformgröße 1,80 × 0,75 m

		Best.-Nr.									
		115100	115128	115139	115148	115159	115169	115179	115189	115199	115109
Plattformhöhe in m		2,08	3,20	4,04	5,16	6,00	7,12	7,96	9,08	9,89	11,04
Bezeichnung	Artikel#	Anzahl									
Klapprahmeneinheit	27971	1	1	1	1	1	1	1	1	1	1
Aufsteckrahmen 1,0 m	27905	2	4	2	4	2	4	2	4	2	4
Aufsteckrahmen 2,0 m	27904	0	0	2	2	4	4	6	6	8	8
Geländer längs	27955	2	2	4	4	6	6	8	8	10	10
Plattform mit Klappe	27931	1	1	2	2	3	3	4	4	5	5
Plattform ohne Klappe	27932	0	0	0	0	0	0	0	0	0	0
Bordbrett stirnseitig	27913	2	2	2	2	2	2	2	2	2	2
Bordbrett längsseitig	27943	2	2	2	2	2	2	2	2	2	2
Diagonalstrebe	27937	0	2	2	4	4	6	6	6	8	10
Horizontalstrebe	27935	0	1	1	1	1	1	1	1	1	1
Dreiecksausleger	27926	0	0	4	4	4	4	4	4	4	4
Lenkrolle Ø125 mm	27973	4	4	4	4	4	4	4	4	4	4
Antritt-Bügel	27940	0	1	1	1	1	1	1	1	1	1

Doppelte Plattform - Plattformgröße 1,80 × 1,35 m

		Best.-Nr.										
		115200	115228	115239	115248	115259	115269	115279	115289	115299	115209	115212
Plattformhöhe in m		2,08	3,20	4,04	5,16	6,00	7,12	7,96	9,08	9,89	11,04	11,88
Bezeichnung	Artikel#	Anzahl										
Klapprahmeneinheit	27972	1	1	1	1	1	1	1	1	1	1	1
Aufsteckrahmen 1,0 m	27902	2	4	2	4	2	4	2	4	2	4	2
Aufsteckrahmen 2,0 m	27901	0	0	2	2	4	4	6	6	8	8	10
Geländer längs	27955	2	2	4	4	6	6	8	8	10	10	12
Plattform mit Klappe	27931	1	1	2	2	3	3	4	4	5	5	6
Plattform ohne Klappe	27932	1	1	2	2	3	3	4	4	5	5	6
Bordbrett stirnseitig	27911	2	2	2	2	2	2	2	2	2	2	2
Bordbrett längsseitig	27943	2	2	2	2	2	2	2	2	2	2	2
Diagonalstrebe	27937	0	2	2	4	4	6	6	8	8	10	10
Horizontalstrebe	27935	0	1	1	1	1	1	1	1	1	1	1
Dreiecksausleger	27926	0	0	0	4	4	4	4	4	4	4	4
Lenkrolle Ø125 mm	27973	4	4	4	4	4	4	4	4	4	4	4
Antritt-Bügel	27940	0	1	1	1	1	1	1	1	1	1	1

Montage

Im Folgenden werden die einzelnen Montageschritte der Klappgerüste grafisch dargestellt. Beachten Sie beim Aufbau immer die geltenden Sicherheitsbestimmungen.

Genauere Angaben zur Ballastierung (Schritt 8, Seite 20) finden Sie im Kapitel „Ballastierung“ ab Seite 21.



HINWEIS

Nach DIN EN 1004-1 werden zum sicheren Auf- und Abbau dieses Gerüsts zwei Montagesicherungsgeländer (27991) benötigt. Die richtige Verwendung der Montagesicherungsgeländer wird in der dazugehörigen Anleitung 00250.101.67.9 beschrieben.



HINWEIS

Bei Nachrüstung von Sicherheits-Geländern (27992 - 27994) werden bei Gerüsten bis einschl. BJ 2021 bei der obersten Plattform zwei neue Aufsteckrahmen (027902, 027905, 027951) benötigt. Beachten Sie bei der Nachrüstung die gesonderte Anleitung für Sicherheits-Geländer 00250.101.69.9 auf unserer Website.

Der Aufbau der Klappgerüste variiert je nach benötigter Arbeitshöhe. Beachten Sie hierzu, dass der Abstand zwischen 2 Plattformen maximal 2,25 m betragen darf. Achten Sie darauf, dass der Abstand zwischen dem oberen Geländer und der Plattform ca. 1 m beträgt.

Bauen Sie das Klappgerüst gemäß den Vorgaben und geltenden Sicherheitsbestimmungen auf. Wiederholen Sie gegebenenfalls die Schritte 5-6 und 10-12, um die gewünschte Aufbauhöhe zu erreichen.



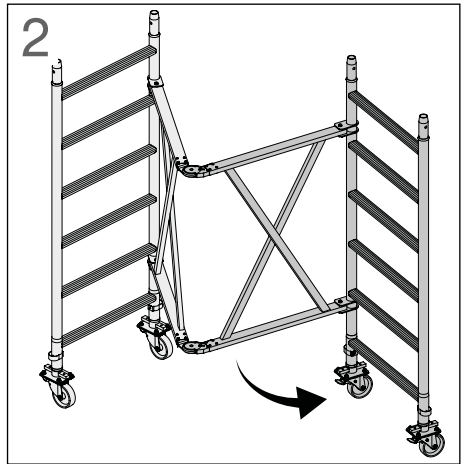
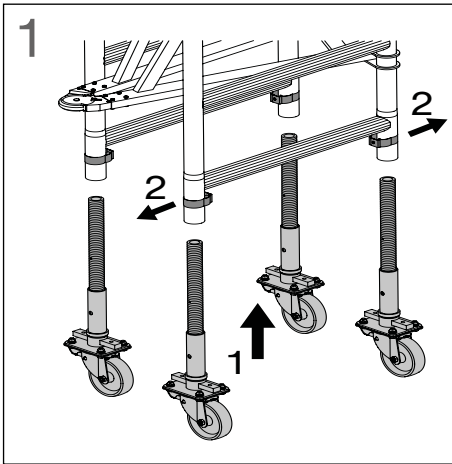
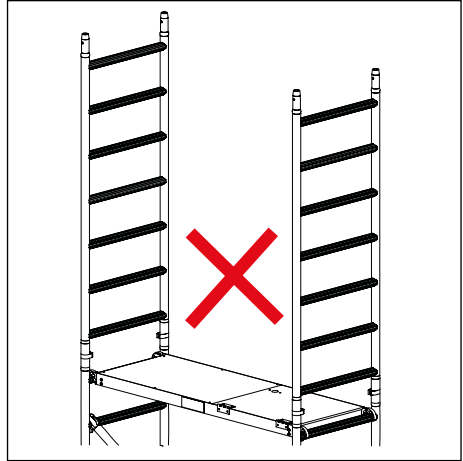
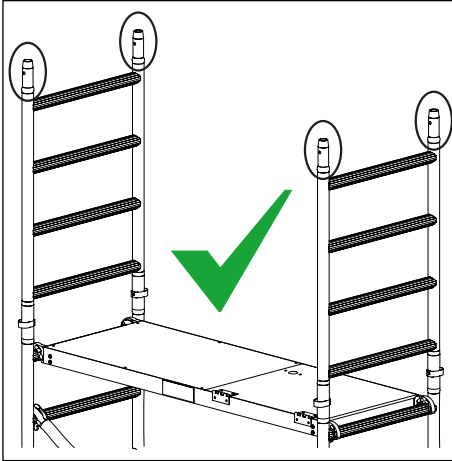
HINWEIS

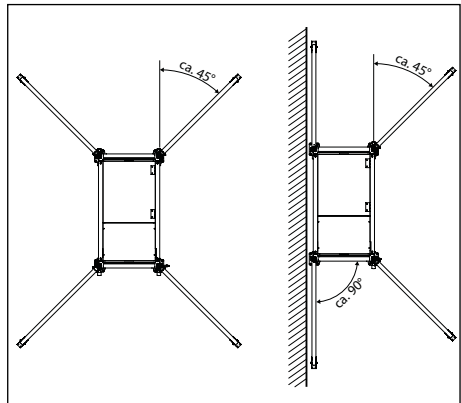
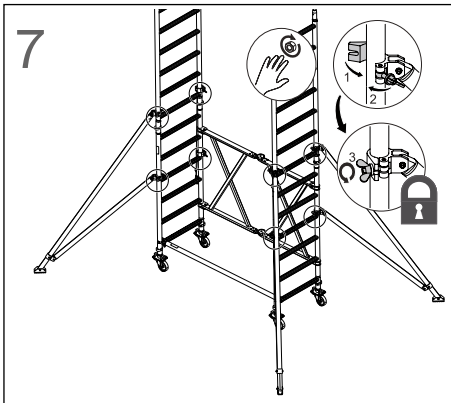
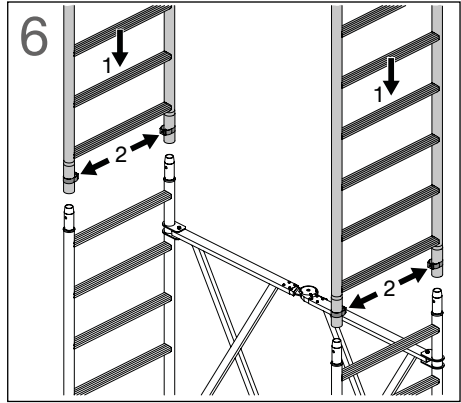
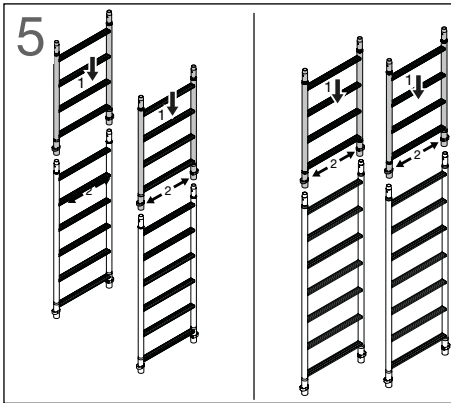
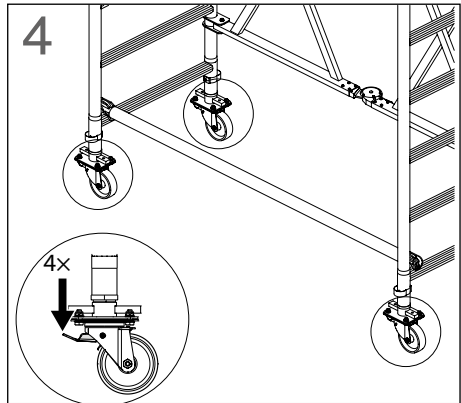
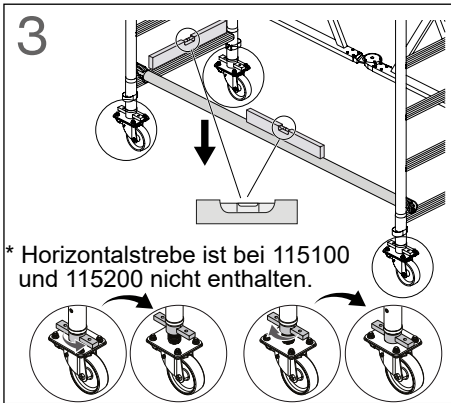
Die Bordbretter müssen an der Plattform angebracht werden, die als Arbeitsplattform genutzt wird.

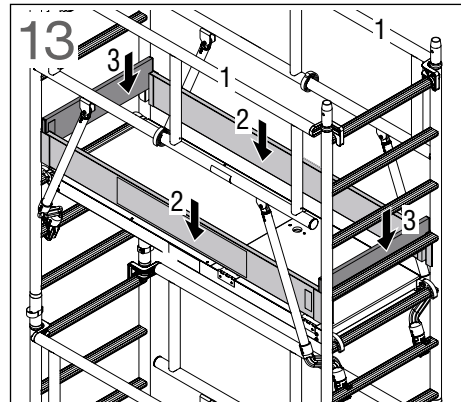
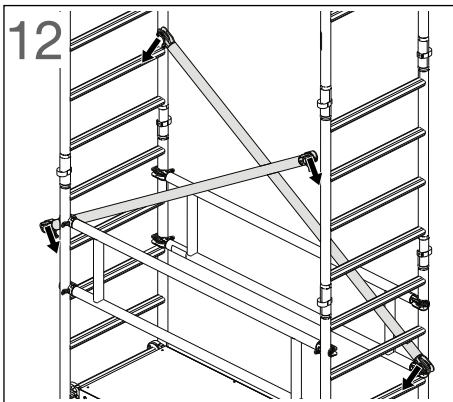
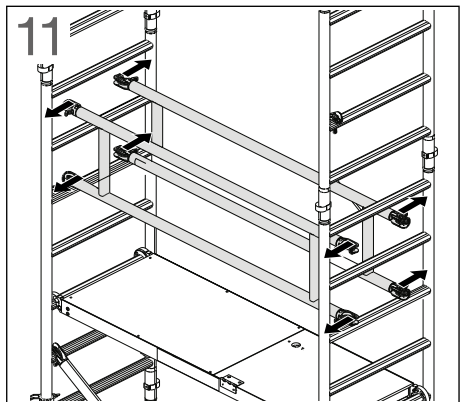
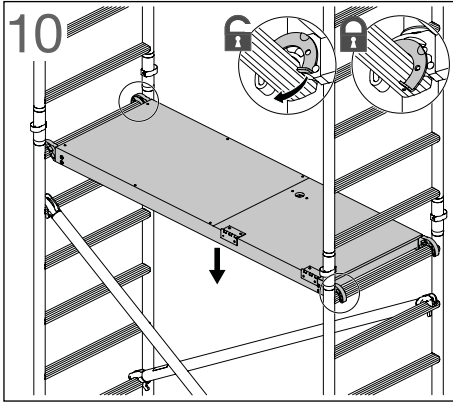
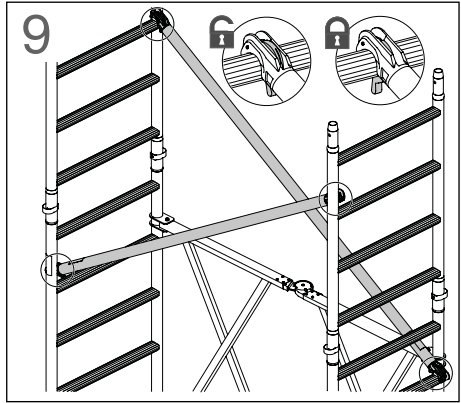
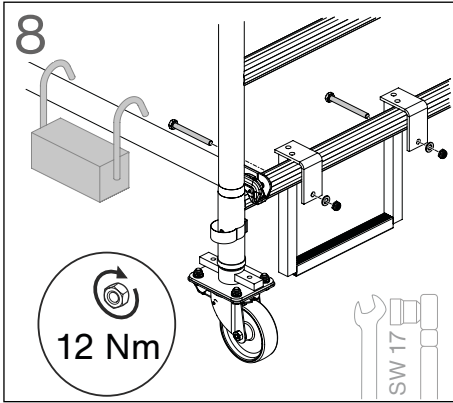


HINWEIS

Für einen sicheren Aufbau, achten Sie darauf, dass die Verbindung der Aufsteckrahmen ca. 1m über der ersten Plattform ist. Siehe Grafik unten.







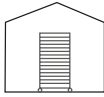
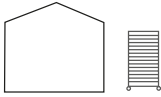
Ballastierung

Ballastgewichte müssen symmetrisch angeordnet werden. Dabei können die Ballastgewichte am Ausleger oder an der Horizontalstrebe eingehängt werden.

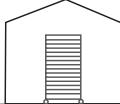
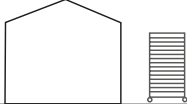
Bei einem seitlichen Aufbau müssen die Gewichte an der Längs Seite, soweit außen wie möglich, eingehängt werden.

Klappgerüst ohne Ausleger

Einfache Plattform

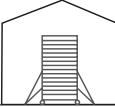
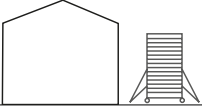
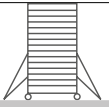
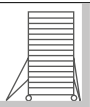
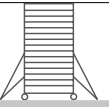
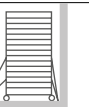
Artikel-#		
	Aufbau innen	Aufbau außen
115100	60 kg	270 kg
115128	160 kg	480 kg

Doppelte Plattform

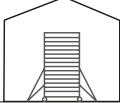
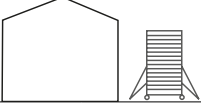

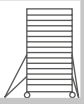

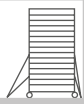
Artikel-#		
	Aufbau innen	Aufbau außen
115200	0 kg	80 kg
115228	0 kg	200 kg
115239	20 kg	290 kg

Klappgerüste mit Auslegern

Einfache Plattform - Plattformgröße 1,80 x 0,75 m

Artikel-#	 Aufbau innen		 Aufbau außen	
	 mittig	 seitlich	 mittig	 seitlich
	115139	0 kg	60 kg	20 kg
115148	0 kg	90 kg	80 kg	240 kg
115159	0 kg	110 kg	130 kg	310 kg
115169	0 kg	140 kg	200 kg	390 kg
115179	0 kg	160 kg	290 kg	480 kg
115189	0 kg	190 kg	nicht zulässig	nicht zulässig
115199	0 kg	210 kg		
115109	0 kg	240 kg		

Doppelte Plattform - Plattformgröße 1,80 x 1,35 m

Artikel-#				
	Aufbau innen		Aufbau außen	
	 mittig	 seitlich	 mittig	 seitlich
115248	0 kg	30 kg	0 kg	170 kg
115259	0 kg	20 kg	40 kg	220 kg
115269	0 kg	60 kg	80 kg	290 kg
115279	0 kg	70 kg	160 kg	370 kg
115289	0 kg	100 kg	nicht zulässig	nicht zulässig
115299	0 kg	100 kg		
115209	0 kg	130 kg		
115212	0 kg	150 kg		

Prüfung, Pflege und Instandhaltung



HINWEIS

Jeweilige Gesetze, Normen und Vorschriften, auch die berufsgenossenschaftlichen Vorschriften Ihres Landes, sind zu beachten.

Reinigung

- Reinigen Sie das Klappgerüst bei sichtbarer Verschmutzung möglichst sofort nach dem Gebrauch.
- Reinigen Sie starke Verschmutzungen mit warmen Wasser und handelsüblichen Reinigungsmittel und trocknen Sie die Bauteile danach mit einem sauberen Tuch ab.



HINWEIS

Verwenden Sie keine lösungsmittelhaltigen Reiniger. Entsorgen Sie gebrauchte Reinigungsmittel gemäß den geltenden Umweltschutzbestimmungen.

Prüfung der Klappgerüstbauteile

Alle Bauteile auf Verformung, Quetschung und Rissbildung prüfen. Zusätzlich sind folgende Prüfungen durchzuführen:

- Funktion der Schnellverschlüsse prüfen.
- Plattformbeläge auf Rissbildung bzw. Ablösen der Holzschichten prüfen.
- Bremsen der Lenkrollen auf Funktion prüfen.
- Verstellspindel auf Gängigkeit prüfen. Bei Bedarf schmieren.
- Klappe der Plattform auf Gängigkeit prüfen. Bei Bedarf die Scharniere der Klappen schmieren.



WARNUNG

Unfallgefahr

Das Verwenden von beschädigten Bauteilen kann zu schweren Unfällen führen.

Beschädigte Bauteile und Bauteile, deren Funktion nicht mehr gewährleistet ist, dürfen nicht benutzt werden. Bauteile erst nach sachkundiger Instandsetzung wieder verwenden.

Schmierung von beweglichen Teilen

Bewegliche Teile wie Schnellverschlüsse, Scharniere, Spindeln oder Lenkrollenlager bei Bedarf mit handelsüblichen Sprühfett (z. B. HHS 2000) schmieren.



HINWEIS

Entsorgen Sie gebrauchte Schmiermittel und gebrauchte Reinigungsmittel/-lappen gemäß den geltenden Umweltschutzbestimmungen.



WARNUNG

Rutschgefahr

Das Schmier-Öl darf nicht auf Trittplächen gelangen, da hierdurch die Verletzungsgefahr durch Ausrutschen besteht.
Überschüssiges Schmier-Öl sofort entfernen (z. B. mit Spiritus).

Sicherheit. Made in Germany.

MUNK Günstzburger Steigtechnik ist eine Marke der MUNK Group und steht für Leitern, Rollgerüste und Sonderkonstruktionen in Premium-Qualität.



MUNK Günstzburger Steigtechnik



MUNK Rettungstechnik



MUNK Profiltechnik



MUNK Service

MUNK GmbH | Rudolf-Diesel-Str. 23 | 89312 Günstzburg
Tel +49 (0) 82 21 / 36 16-01 | Fax +49 (0) 82 21 / 36 16-80
info@munk-group.com | www.munk-group.com