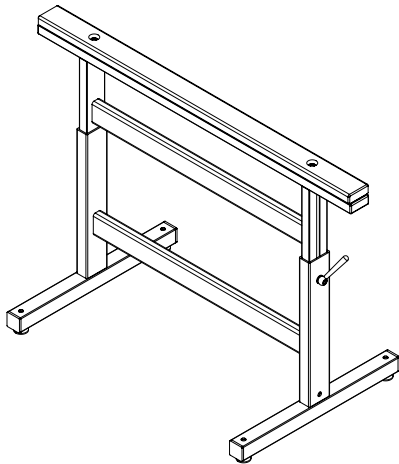


Verwendungsanleitung Arbeitsbock

Artikel Nummern:

30400

30401



Inhaltsverzeichnis

1. Einleitung.....	3
2. Sicherheitsbestimmungen.....	4
2.1 Bestimmungsgemäße Verwendung.....	4
3. Sicherheitshinweise.....	5
3.1 Transport und Lagerung.....	6
3.2 Reparatur und Wartung.....	7
3.3 Störungen.....	8
3.4 Entsorgung.....	8
3.5 Umbauten und Veränderungen.....	8
4. Verwendung.....	9
5. Gewährleistung und Haftung.....	10
6. Copyright.....	11



WARNUNG

Der Warnhinweis bezeichnet eine Gefährdung mit einem mittleren Risikograd, die, wenn sie nicht vermieden wird, den Tod oder eine schwere Verletzung zur Folge haben kann.



VORSICHT

Der Vorsichtshinweis bezeichnet eine Gefährdung mit einem niedrigen Risikograd, die, wenn sie nicht vermieden wird, eine geringfügige oder mäßige Verletzung, sowie Sachbeschädigungen bis in zur Zerstörung der Anlage, zur Folge haben kann.



HINWEIS

Hinweis steht für Erfordernisse und wichtige Informationen, die besonders beachtet werden müssen.

1. Einleitung

Diese Anleitung bietet wichtige Informationen zur sicheren und sachgerechten Handhabung unserer Produkte. Es soll dazu beitragen, Gefahren zu vermeiden und die Lebensdauer der Produkte zu verlängern.



HINWEIS

Jede Person, die Arbeiten mit oder an den Produkten durchführt, muss diese allgemeinen Hinweise vor der Verwendung des Produktes lesen und verstehen.

- Lesen Sie diese Anleitung sorgfältig durch.
- Bewahren Sie dieses Dokument während der gesamten Lebensdauer des Produkts auf.
- Stellen Sie sicher, dass alle Personen, die mit den Produkten arbeiten, Zugang zu dieser Anleitung haben.
- Geben Sie diese Hinweise an nachfolgende Besitzer oder Benutzer weiter.
- Aktualisieren Sie die Anleitung bei Erhalt von Ergänzungen vom Hersteller.
- Wenden Sie sich bei Fragen oder Unklarheiten an den Händler oder direkt an den Hersteller.

2. Sicherheitsbestimmungen

Die Nutzung unserer Produkte als höhergelegene Arbeitsplätze oder als Zugang zu solchen ist nur zulässig, wenn die Gefährdung als gering einzustufen ist und die Nutzungsdauer kurz, sodass der Einsatz sichererer Arbeitsmittel oder Verkehrswege nicht erforderlich ist.

2.1 Bestimmungsgemäße Verwendung










WARNUNG




Verwenden Sie nur Originalteile und -zubehör der MUNK Group. Kombinationen mit Bauteilen anderer Hersteller können die Sicherheit beeinträchtigen und sind nicht zulässig.

- Nutzen Sie die Produkte nur unter den in dieser Anleitung beschriebenen Bedingungen.
- Stellen Sie sicher, dass die Produkte technisch einwandfrei und sicherheitsbewusst verwendet werden.
- Beseitigen Sie Störungen, die die Sicherheit beeinträchtigen könnten, umgehend.

3. Sicherheitshinweise

Die Sicherheit bei der Nutzung unserer Produkte ist von größter Bedeutung. Die folgenden detaillierten Hinweise sollen dazu beitragen, Risiken zu minimieren und einen sicheren Betrieb zu gewährleisten.

Beschreibung	Symbol
1 Maximale Belastung	 
2 Anleitung beachten	
3 Hebel am Feststellmechanismus fest anziehen	 5 Nm
4 Nicht betreten	
5 Quetschgefahr	
6 Arbeitsbock nach Lieferung überprüfen. Vor jeder Nutzung Sichtprüfung auf Beschädigung durchführen. Keine beschädigte Produkte benutzen.	

Beschreibung	Symbol
7 Arbeitsbock nicht auf verunreinigtem Untergrund aufstellen.	
8 Arbeitsbock nicht auf unebenen oder losen Untergrund benutzen.	
9 Die Arbeitsböcke nicht als Überbrückung benutzen.	

3.1 Transport und Lagerung

Ein sachgemäßer Umgang mit den Produkten während des Transports und der Lagerung ist entscheidend, um Verletzungen und Schäden zu vermeiden.

- **Transport:** Behandeln Sie die Produkte beim Transport sachgemäß, um Verletzungen zu vermeiden. Stellen Sie sicher, dass nur autorisiertes und geschultes Personal den Transport durchführt. Verwenden Sie geeignete Lasthebemittel und achten Sie auf das Gewicht des Produkts.
- **Lagerung:** Lagern Sie die Produkte trocken und geschützt vor direkter Sonneneinstrahlung und Witterungseinflüssen. Achten Sie darauf, dass die Produkte keine Stolpergefahr darstellen und nicht leicht zugänglich sind, um Missbrauch (z.B. Verwendung für kriminelle Zwecke) zu verhindern. Produkte aus Thermoplast oder Kunststoff sollten außerhalb direkter Sonneneinstrahlung gelagert werden, um Schäden durch UV-Licht zu vermeiden. Produkte mit Holzanteilen sollten an einem trockenem Ort aufbewahrt werden. Stellen Sie bei dauerhafter Aufstellung sicher, dass die Produkte nicht von unbefugten Personen benutzt werden.

3.2 Reparatur und Wartung

Eine regelmäßige Wartung und sachgemäße Reparatur sind wesentlich, um die Funktionalität und Sicherheit der Produkte zu erhalten.

- **Reinigung:** Reinigen Sie die Produkte regelmäßig und schmieren Sie bewegliche Teile bei Bedarf. Starke Verschmutzungen sollten mit warmem Wasser und handelsüblichen Reinigungsmitteln behandelt werden. Vermeiden Sie lösungsmittelhaltige Reiniger, da diese die Materialien beschädigen können. Achten Sie darauf, dass Sprossen, Stufen, Stufenbeläge und Plattformen nicht mit Fett oder Öl verschmutzt sind.
- **Wartung:** Führen Sie Reparaturen nur durch fachkundiges Personal durch. Verwenden Sie ausschließlich Original-Ersatzteile, um die Sicherheit und Funktionalität der Produkte zu gewährleisten. Regelmäßige Wartung umfasst die Überprüfung aller beweglichen Teile und die Schmierung, falls erforderlich.
- **Schmierung:** Bewegliche Teile sollten bei Bedarf mit geeigneten Schmiermitteln behandelt werden. Öl darf nicht zur Schmierung verwendet werden, da es die Oberflächen verschmutzen und rutschig machen kann. Verwenden Sie stattdessen spezielle Schmierstoffe, die für die jeweiligen Produkte geeignet sind.
- **Reparatur:** Bei der Durchführung von Reparaturen ist es wichtig, die Vorgaben der MUNK Group bzw. weiterer Hersteller zu beachten. Für detaillierte Anleitungen besuchen Sie unsere Website oder kontaktieren Sie unseren Kundendienst. Unsere Reparaturanleitungen bieten wertvolle Informationen zur sicheren und effektiven Durchführung von Reparaturen.
- **Fachpersonal:** Reparaturen oder der Austausch von Teilen dürfen nur durch qualifiziertes Personal durchgeführt werden. Bei Unsicherheiten oder komplexeren Reparaturen wenden Sie sich bitte an autorisierte Fachbetriebe oder den Hersteller.

Die Einhaltung dieser Hinweise zur Reparatur und Wartung trägt wesentlich zur Langlebigkeit und Sicherheit unserer Produkte bei.

Weitere Informationen finden Sie auch unter www.munk-group.com/reparaturanleitungen.

3.3 Störungen

Störungen oder Schäden an den Produkten müssen umgehend behoben werden, um die Sicherheit zu gewährleisten.

- **Sperrung:** Sperren Sie beschädigte Produkte sofort gegen die Verwendung. Ersetzen Sie beschädigte Teile durch Originalersatzteile und beheben Sie Schäden umgehend.
- **Instandsetzung:** Stellen Sie sicher, dass alle Instandsetzungsarbeiten von qualifiziertem Personal durchgeführt werden. Bei größeren Reparaturen oder Umbauten sollten autorisierte Fachbetriebe oder der Hersteller konsultiert werden.

3.4 Entsorgung

Die Entsorgung der Produkte und Verpackungen muss gemäß den geltenden Vorschriften erfolgen, um Umweltschäden zu vermeiden.

- **Materialtrennung:** Führen Sie Aluminium und Kunststoffe dem Recyclingprozess zu und entsorgen Sie die Materialien getrennt. Dies trägt zur Ressourcenschonung und Nachhaltigkeit bei.
- **Lokale Vorschriften:** Beachten Sie alle lokalen Vorschriften zur Entsorgung und zum Recycling. Informieren Sie sich bei Ihrer zuständigen Kommune über spezifische Anforderungen und Entsorgungsmöglichkeiten.

3.5 Umbauten und Veränderungen

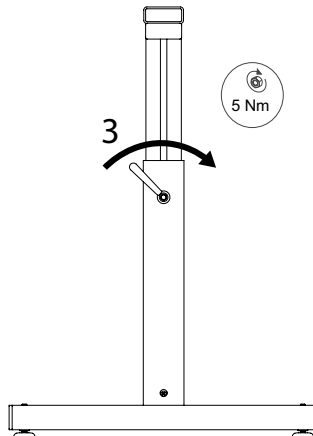
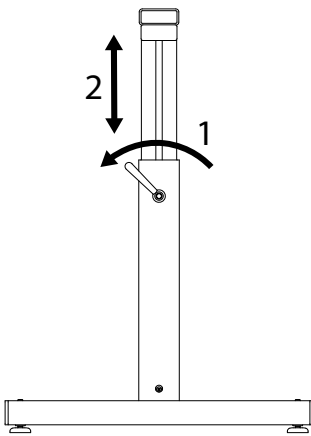
Die Umbauten und Veränderungen an Produkten müssen so durchgeführt werden, dass weder die Produkte beschädigt werden noch eine Gefahr bei der Benutzung entsteht.

- **Personal:** Führen Sie Instandsetzungsarbeiten nur durch Personen mit ausreichenden handwerklichen Kenntnissen und Tätigkeiten im geringen Umfang. Instandsetzungsarbeiten größeren Umfangs sollen von autorisierten Fachbetrieben oder dem Hersteller vorgenommen werden. Bauliche Veränderungen dürfen nur von der MUNK GmbH, einer durch sie autorisierte Servicestelle oder durch sie ermächtigtes und ausgebildetes Personal durchgeführt werden.

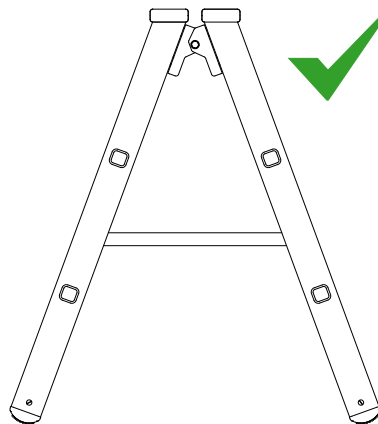
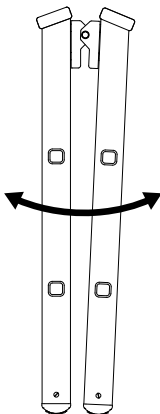
- **Ersatzteile und Zubehör:** Verwenden Sie für die Umbauten und Veränderungen nur Originalersatzteile und Originalzubehörteile der MUNK GmbH.

4. Verwendung

30400



30401



5. Gewährleistung und Haftung

Der Umfang und die Dauer der Gewährleistung sind in den Verkaufs- und Lieferbedingungen der MUNK GmbH festgelegt. Für Gewährleistungsansprüche ist stets die zum Zeitpunkt der Lieferung gültige Aufbau- und Verwendungsanleitung maßgebend.

Über die Verkaufs- und Lieferbedingungen hinaus gilt: Es wird keine Gewähr übernommen für Personen- und Sachschäden, die aus einem oder mehreren der nachfolgenden Gründe entstanden sind:

- Nicht bestimmungsgemäße Verwendung
- Unkenntnis oder Nichtbeachten dieser allgemeinen Hinweise
- Unsachgemäßes Montieren und Nutzen des Produkts
- Unsachgemäß durchgeführte Reparaturen
- Verwendung von anderen als Original-Ersatzteilen
- Gebrauch des Produkts mit defekten Bauteilen
- Nicht ausreichend qualifiziertes oder unzureichendes Montage- und Nutzerpersonal
- Eigenmächtige bauliche Veränderungen
- Katastrophenfälle durch Fremdkörpereinwirkung und höhere Gewalt

Der Betreiber hat in eigener Verantwortung dafür zu sorgen, dass die Sicherheitsbestimmungen eingehalten werden und eine bestimmungsgemäße Verwendung gewährleistet ist.

Die Weitergabe sowie die Vervielfältigung dieser allgemeinen Hinweise sind nur mit ausdrücklicher Zustimmung der MUNK GmbH zulässig. Zuwiderhandlungen verpflichten zum Schadenersatz. Das Urheberrecht dieser Hinweise verbleibt bei der MUNK GmbH.

MUNK GmbH

Günzburg, 09.07.2025

6. Copyright

Dieser Hinweis gilt für alle Produkte, die von MUNK GmbH hergestellt sind.

©2025 MUNK GMBH

Dieses Dokument ist urheberrechtlich geschützt und darf ohne schriftliche Genehmigung der MUNK GmbH weder kopiert noch vervielfältigt oder übersetzt werden. Es ist ausschließlich für den Benutzer des beschriebenen Produkts bestimmt und darf nur bei Weiterverkauf des Produkts an den Käufer weitergegeben werden.

Technische Änderungen und Fehler vorbehalten. Aus dem Inhalt dieses Dokuments können keine Ansprüche auf bestimmte Eigenschaften des Produkts abgeleitet werden.

Die MUNK GmbH behält sich das Recht vor, jederzeit Änderungen an diesem Dokument vorzunehmen, um es an aktuelle gesetzliche Anforderungen oder technische Entwicklungen anzupassen.

Sicherheit. Made in Germany.

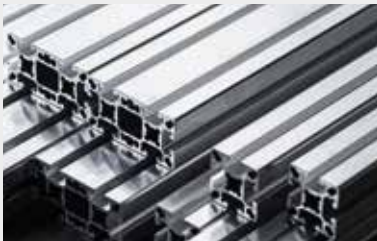
MUNK Günstzburger Steigtechnik ist eine Marke der MUNK Group und steht für Leitern, Rollgerüste und Sonderkonstruktionen in Premium-Qualität.



MUNK Günstzburger Steigtechnik



MUNK Rettungstechnik



MUNK Profiltechnik



MUNK Service

MUNK GmbH | Rudolf-Diesel-Str. 23 | 89312 Günstzburg
Tel +49 (0) 82 21 / 36 16-01 | Fax +49 (0) 82 21 / 36 16-80
info@munk-group.com | www.munk-group.com