

Aufbau- und Verwendungsanleitung Podesttreppe fahrbar



Artikel Nummern:

55103 - 55108
56103 - 56108
58103 - 58108

50102 - 50108
51102 - 51108
54102 - 54108

50203 - 50208
51203 - 51208
59203 - 59208

Inhaltsverzeichnis

1. Einleitung.....	3
2. Bestimmungsgemäße Verwendung	5
3. Technische Daten.....	6
4. Lieferumfang prüfen	8
5. Montage	9
6. Transport, Lagerung.....	14
7. Sicherheitshinweise	15
8. Reparatur und Wartung.....	19
9. Kontroll- /Prüfblatt für alle Leitertypen.....	21
10. Für Ihre Notizen	26



WARNUNG

Der Warnhinweis bezeichnet eine Gefährdung mit einem mittleren Risikograd, die, wenn sie nicht vermieden wird, den Tod oder eine schwere Verletzung zur Folge haben kann.



HINWEIS

Hinweis steht für Erfordernisse und wichtige Informationen, die besonders beachtet werden müssen.

1. Einleitung

Diese Anleitung enthält wichtige Hinweise zur sicheren und sachgerechten Handhabung des Produkts. Die Beachtung der Anleitung hilft, Gefahren zu vermeiden sowie die Lebensdauer des Produkts zu erhöhen.



HINWEIS

Anleitung beachten! Jede Person, die Arbeiten mit oder an dem Produkt durchführt, muss die Anleitung vor der Verwendung gelesen und verstanden haben.

Bei Fragen oder Unklarheiten wenden Sie sich an den Händler oder direkt an den Hersteller.

Podesttreppen sind Leitern mit einer begehbaren Plattform, welche nicht zusammengeklappt werden können.

1.1 Gewährleistung

Umfang, Zeitraum und Form der Gewährleistung sind in den Verkaufs- und Lieferbedingungen der MUNK GmbH fixiert. Für Gewährleistungsansprüche ist stets die zum Zeitpunkt der Lieferung gültige Bedienungsanleitung maßgebend.

Über die Verkaufs und Lieferbedingungen hinaus gilt:

Es wird keine Gewähr übernommen für Personen- und Sachschäden, die aus einem oder mehreren der nachfolgenden Gründe entstanden sind:

- nicht bestimmungsgemäße Verwendung,
- Unkenntnis oder Nichtbeachtung der Anleitung,
- unsachgemäßes Montieren und Nutzen des Produktes,
- unsachgemäß durchgeführte Reparaturen,
- Verwendung von nicht originalen Ersatzteilen,
- Nutzen des Produkts mit defekten Bauteilen,
- nicht ausreichend qualifiziertes oder unzureichendes Montage- und Nutzerpersonal,
- eigenmächtige bauliche Veränderungen,
- Katastrophenfälle durch Fremdkörpereinwirkung und höherer Gewalt.

Der Betreiber hat in eigener Verantwortung dafür zu sorgen, dass die Sicherheitsbestimmungen eingehalten werden und eine bestimmungsgemäße Verwendung gewährleistet ist.

MUNK GmbH,

Günzburg, 02.07.2024

1.2 Umbauten und Veränderungen

Unter Einhaltung der gesetzlichen Vorgaben aus der Betriebssicherheitsverordnung (BetrSichV) können Personen, mit ausreichenden handwerklichen Kenntnissen und Fertigkeiten Instandsetzungsarbeiten geringen Umfangs an Leitern und Tritten durchführen.

Instandsetzungsarbeiten größeren Umfangs sollten von autorisierten Fachbetrieben oder dem Hersteller vorgenommen werden.

1.3 Copyright

Diese Anleitung gilt für alle Produkte, deren Materialnummern auf der Titelseite aufgeführt sind.

©2022 MUNK GmbH

Technische Änderungen und Fehler vorbehalten. Aus dem Inhalt dieser Anleitung können keine Ansprüche auf bestimmte Eigenschaften des Produkts abgeleitet werden. Maß- und Gewichtsangaben in ca.-Werten. Haftung für Irrtum und Druckfehler ausgeschlossen.

Alles Rechte an diesem Dokument unterliegen der MUNK GmbH. Das Dokument darf ohne eine schriftliche Erlaubnis der MUNK GmbH weder als Ganzes noch in Auszügen kopiert, vervielfältigt oder übersetzt werden.

Das Dokument ist für den Benutzer des beschriebenen Produkts bestimmt und darf nur bei Weiterverkauf des Produkts an den Käufer weitergegeben werden.

2. Bestimmungsgemäße Verwendung

Die Leitern der MUNK GMBH entsprechen der Normenreihe DIN EN 131.

Leitern, welche von einem unabhängigen Prüfinstitut auf ihre Sicherheit geprüft und zertifiziert wurden, sind am Prüfsiegel erkennbar.

Verwenden Sie die Leiter nur unter den in dieser Bedienungsanleitung beschriebenen Bedingungen. Jede andere Verwendung gilt als nicht bestimmungsgemäß.

Leitern für den beruflichen Gebrauch

Die Verwendung von Leitern als hoch gelegene Arbeitsplätze ist nur in solchen Fällen zulässig, in denen wegen der geringen Gefährdung und wegen geringer Dauer der Verwendung die Verwendung anderer, sicherer Arbeitsmittel nicht verhältnismäßig ist und die Gefährdungsbeurteilung ergibt, dass die Arbeiten sicher durchgeführt werden können.



HINWEIS

DGUV-Handlungsanleitung

In der Handlungsanleitung für den Umgang mit Leitern und Tritten (DGUV-I 208-016) sind Regelungen des Arbeitsschutzgesetzes, der BetrSichV, der berufsgenossenschaftlichen Regelung und der einschlägigen Normen aufgeführt, die beim Bereitstellen und Benutzen von Leitern und Tritten zu berücksichtigen sind.

Als Umsetzung der EU-Arbeitsmittelrichtlinie ist in der BetrSichV eine wiederkehrende Prüfung von Arbeitsmitteln, wie z. B. Leitern, durch eine zur Prüfung befähigte Person vorgeschrieben.

3. Technische Daten

Die max. Nutzlast aller in dieser Bedienungsanleitung aufgelisteten Leitern beträgt 150 kg.

Podesttreppe, einseitig begehbar mit Federrollen, Aluminium geriffelt							
Artikelnummer	50102	50103	50104	50105	50106	50107	50108
Arbeitshöhe [m]	2,48	2,70	3,00	3,20	3,50	3,70	3,90
Plattformhöhe [m]	0,48	0,72	0,96	1,20	1,44	1,68	1,92
Stufenzahl inkl. Plattform	2	3	4	5	6	7	8
Gewicht ca. [kg]	27,0	30,0	32,0	35,0	38,0	43,0	47,0

Podesttreppe, einseitig begehbar mit Federrollen, Stahl-Gitterrost							
Artikelnummer	51102	51103	51104	51105	51106	51107	51108
Arbeitshöhe [m]	2,48	2,70	3,00	3,20	3,50	3,70	3,90
Plattformhöhe [m]	0,48	0,72	0,96	1,20	1,44	1,68	1,92
Stufenzahl inkl. Plattform	2	3	4	5	6	7	8
Gewicht ca. [kg]	32,0	37,0	41,0	46,0	52,0	57,0	63,0

Podesttreppe, einseitig begehbar mit Federrollen, R13							
Artikelnummer	54102	54103	54104	54105	54106	54107	54108
Arbeitshöhe [m]	2,48	2,70	3,00	3,20	3,50	3,70	3,90
Plattformhöhe [m]	0,48	0,72	0,96	1,20	1,44	1,68	1,92
Stufenzahl inkl. Plattform	2	3	4	5	6	7	8
Gewicht ca. [kg]	29,5	33,0	35,7	39,3	42,9	48,6	53,4

Podesttreppe, einseitig begehbar mit Rollen und Griff, Aluminium geriffelt						
Artikelnummer	56103	56104	56105	56106	56107	56108
Arbeitshöhe [m]	2,70	3,00	3,20	3,50	3,70	3,90
Plattformhöhe [m]	0,72	0,96	1,20	1,44	1,68	1,92
Stufenzahl inkl. Plattform	3	4	5	6	7	8
Gewicht ca. [kg]	30,0	32,0	35,0	38,0	43,0	47,0

Podesttreppe, einseitig begehbar mit Rollen und Griff, Stahl-Gitterrost						
Artikelnummer	58103	58104	58105	58106	58107	58108
Arbeitshöhe [m]	2,70	3,00	3,20	3,50	3,70	3,90
Plattformhöhe [m]	0,72	0,96	1,20	1,44	1,68	1,92
Stufenzahl inkl. Plattform	3	4	5	6	7	8
Gewicht ca. [kg]	37,0	41,0	46,0	52,0	57,0	63,0

Podesttreppe, einseitig begehbar mit Rollen und Griff, R13 Podesttreppe						
Artikelnummer	55103	55104	55105	55106	55107	55108
Arbeitshöhe [m]	2,70	3,00	3,20	3,50	3,70	3,90
Plattformhöhe [m]	0,72	0,96	1,20	1,44	1,68	1,92
Stufenzahl inkl. Plattform	3	4	5	6	7	8
Gewicht ca. [kg]	33,0	35,7	39,3	42,9	48,6	53,4

Podesttreppe, beidseitig begehbar mit Federrolle, Aluminium geriffelt						
Artikelnummer	50203	50204	50205	50206	50207	50208
Arbeitshöhe [m]	2,70	3,00	3,20	3,50	3,70	3,90
Plattformhöhe [m]	0,72	0,96	1,20	1,44	1,68	1,92
Stufenzahl inkl. Plattform	3	4	5	6	7	8
Gewicht ca. [kg]	30,0	34,0	39,0	44,0	49,0	55,0

Podesttreppe, beidseitig begehbar mit Federrolle, Stahl-Gitterrost						
Artikelnummer	51203	51204	51205	51206	51207	51208
Arbeitshöhe [m]	2,70	3,00	3,20	3,50	3,70	3,90
Plattformhöhe [m]	0,72	0,96	1,20	1,44	1,68	1,92
Stufenzahl inkl. Plattform	3	4	5	6	7	8
Gewicht ca. [kg]	40,0	47,0	55,0	63,0	72,0	82,0

Podesttreppe, beidseitig begehbar mit Federrolle, R13						
Artikelnummer	59203	59204	59205	59206	59207	59208
Arbeitshöhe [m]	2,70	3,00	3,20	3,50	3,70	3,90
Plattformhöhe [m]	0,72	0,96	1,20	1,44	1,68	1,92
Stufenzahl inkl. Plattform	3	4	5	6	7	8
Gewicht ca. [kg]	34,0	39,3	45,5	51,8	58,3	65,7

4. Lieferumfang prüfen

Die Leitern werden vor der Auslieferung sorgfältig verpackt.

- Prüfen Sie die Lieferung umgehend auf Beschädigungen.
- Melden Sie Beschädigungen sofort beim Transportunternehmen.
- Informieren Sie bei fehlenden Teilen umgehend Ihren Händler.
- Die Verpackung ist entsprechend den geltenden Bestimmungen und gesetzlichen Regelungen zu entsorgen

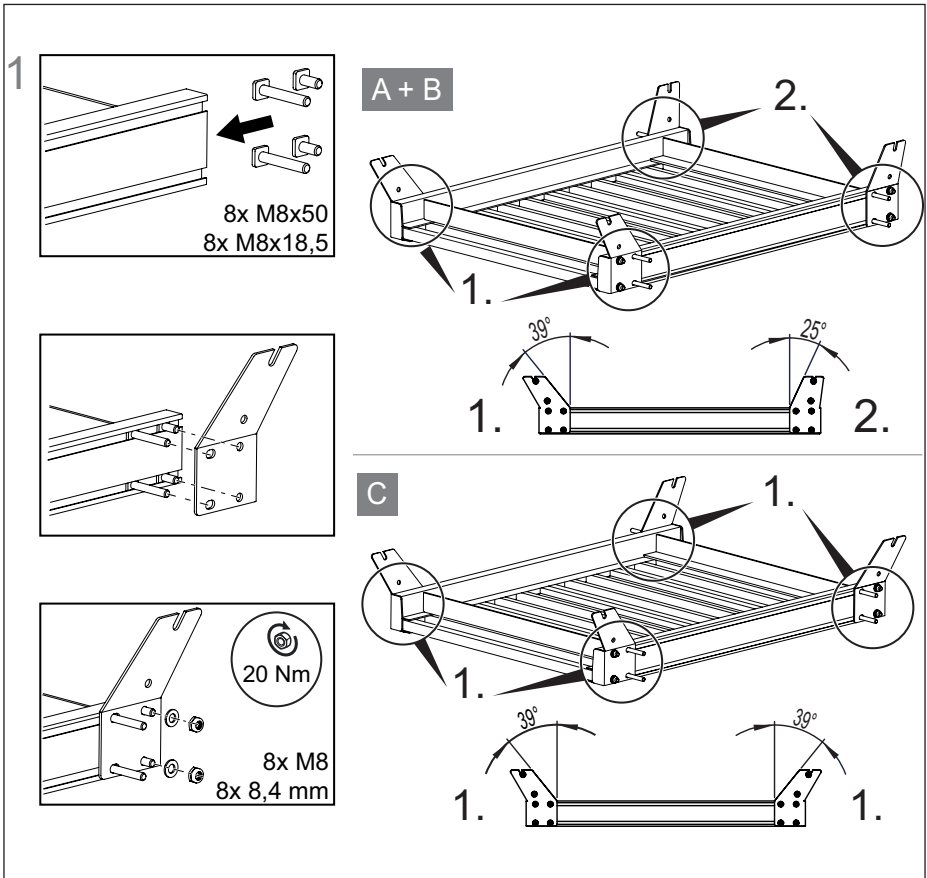


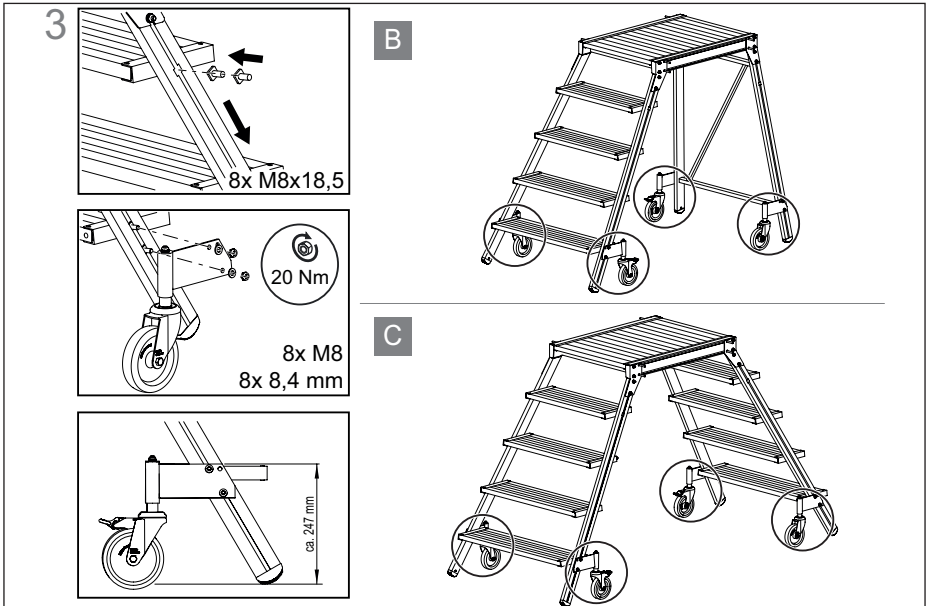
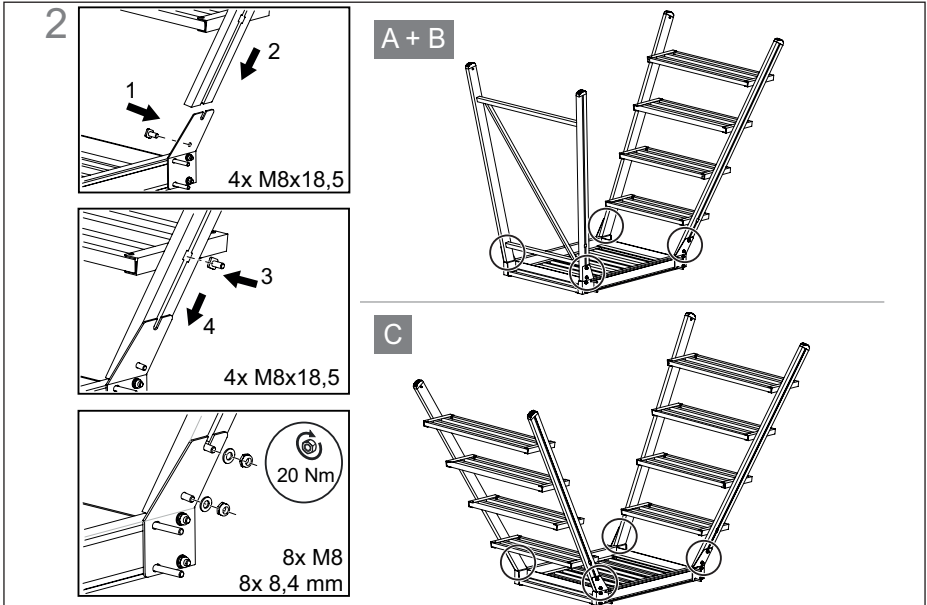
WARNUNG

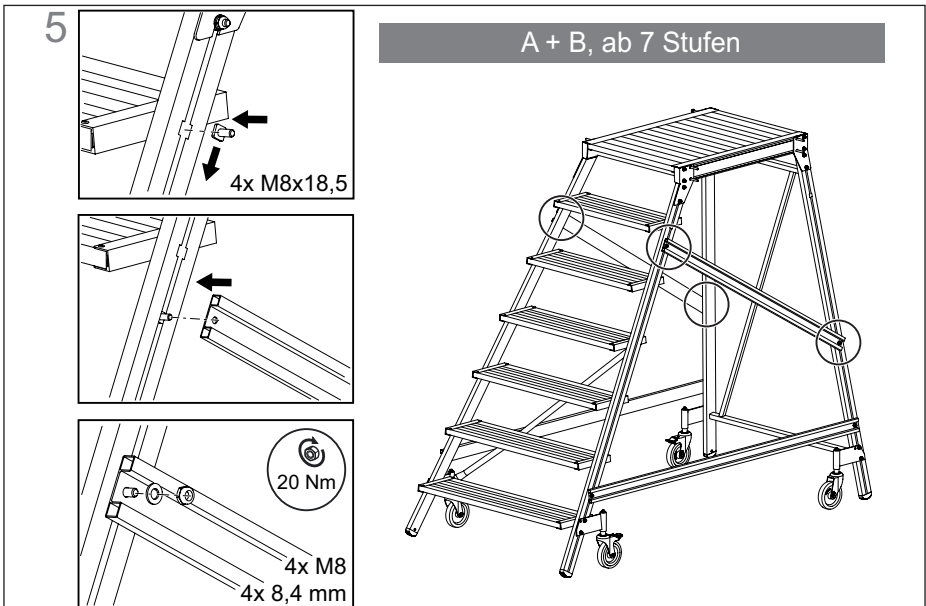
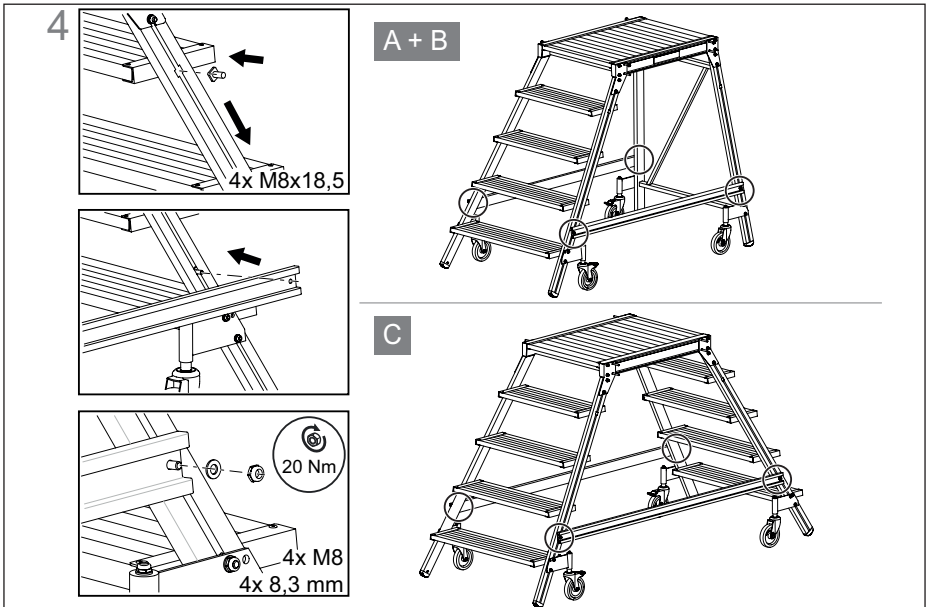
Erstickungsgefahr

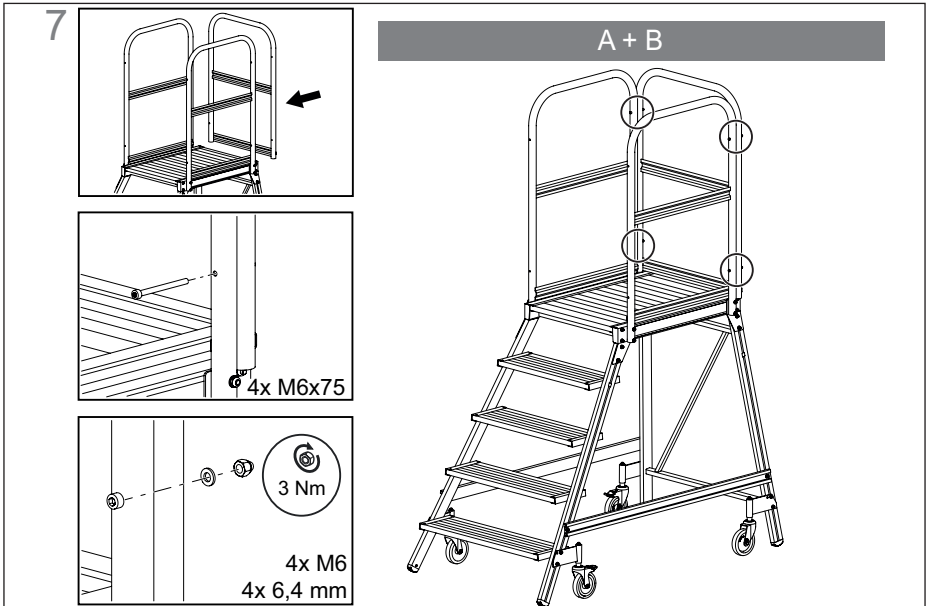
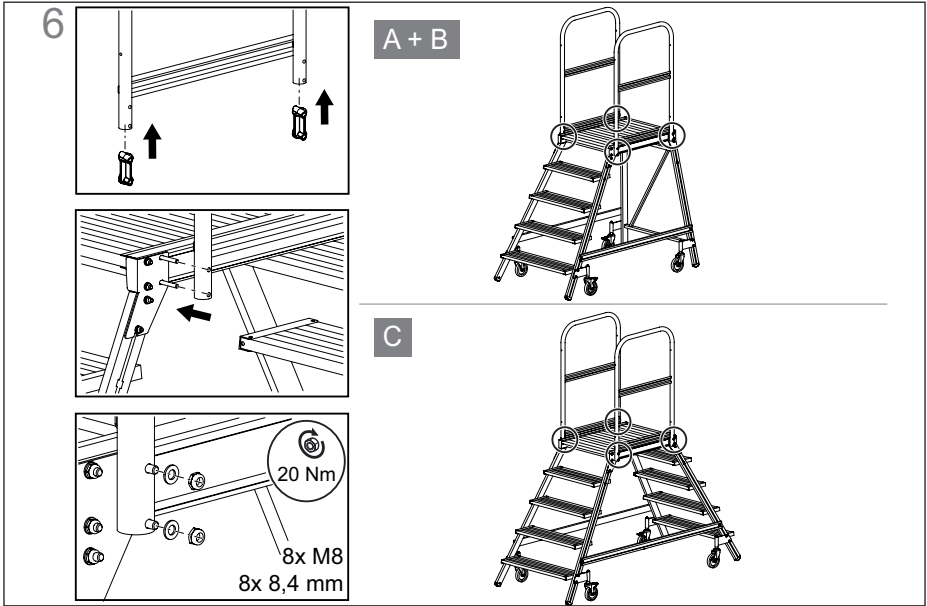
Die Verpackung und die Leiter sind keine Spielzeuge. Beim Spielen mit der Verpackung kann Erstickungsgefahr bestehen. Verpackung vor Kindern fernhalten

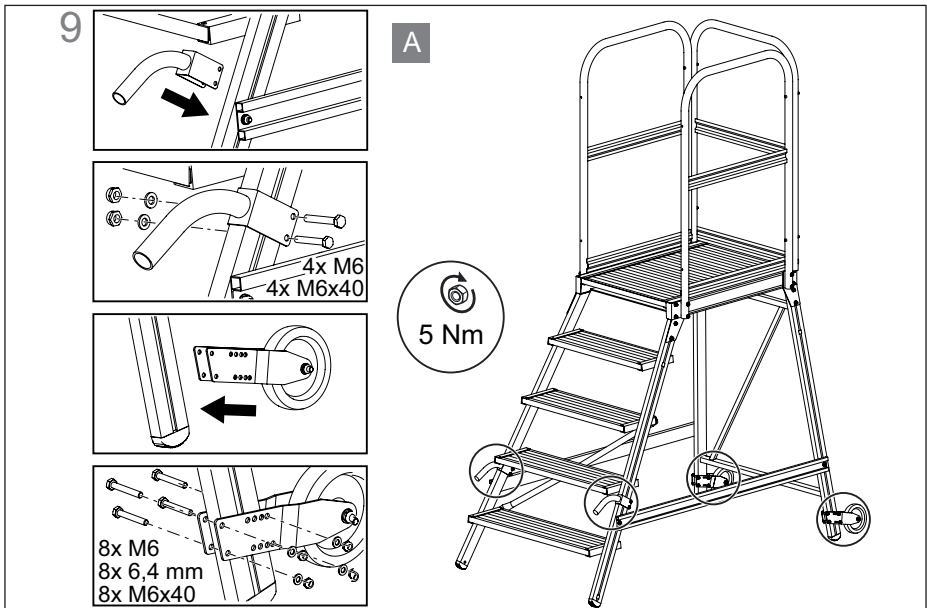
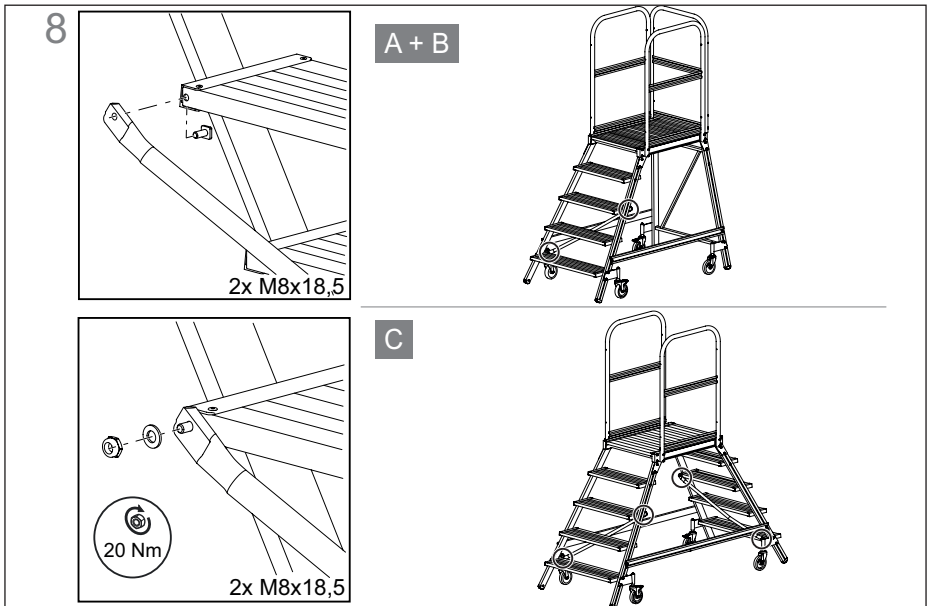
5. Montage











6. Transport, Lagerung

- Achten Sie beim Transport auf die sachgerechte Behandlung der Leiter.
- Beachten Sie das Gewicht der Leiter.
- Gefährden Sie beim Transport weder sich selbst noch andere Personen.
- Um Beschädigungen und Verformungen zu vermeiden, Leitern trocken, vor direkter Sonneneinstrahlung und Witterung geschützt auf einer ebenen, sauberen Fläche oder an geeigneten Leiterhaltungen lagern.
- Leitern, die aus Thermoplast, duromerem Kunststoff und verstärktem Kunststoff bestehen, oder diese Stoffe enthalten, sollten außerhalb von direkter Sonneneinstrahlung (UV-Licht) gelagert werden.
- Leitern aus Holz sollten an einem trockenen Ort aufbewahrt werden.
- Die Lagerung sollte dort erfolgen, wo Leitern nicht durch Fahrzeuge, schwere Gegenstände oder Verschmutzung beschädigt werden können.
- Bei der Lagerung darauf achten, dass die Leiter keine Stolpergefahr oder ein Hindernis darstellt.
- Leitern sollten nicht leicht zugänglich gelagert werden, um die Benutzung für kriminelle Zwecke einzuschränken.

7. Sicherheitshinweise



WARNUNG

Unfallgefahr

Beachten Sie beim Einsatz der Leiter immer mögliche Risiken. Die Leiter muss für den geplanten Einsatz geeignet sein. Führen Sie alle Arbeiten mit und auf der Leiter so durch, dass die Gefahren so gering wie möglich gehalten werden.



WARNUNG

Unfallgefahr

Bei dauerhafter Aufstellung einer Leiter sicherstellen, dass sie nicht von unbefugten Personen (z. B. Kinder) benutzt wird.

Sicherheitskennzeichnung

Gemäß DIN EN 131-3 ist der Gebrauch der unterschiedlichen Leiter-typen mit Symbolen zu erläutern. Im Folgenden stellen wir die von uns verwendeten Symbole und Mindestanforderungen für alle Leiter-typen in ihrer Bedeutung dar.








Verwendete Symbole:

- ✓ = erlaubt / erforderliche Handlung
- ✗ = nicht erlaubt / Warnung






HINWEIS

Lesen Sie vor der Verwendung der Leiter die Beschreibungen der Sicherheitskennzeichen aufmerksam durch.
Die hier gezeigten Symbole können an den Leitern angebracht sein.

Beschreibung	Sym- bol
1 Warnung, Sturz von der Leiter.	
2 Anleitung beachten.	
3 Leiter nach der Lieferung prüfen. Vor jeder Nutzung Sichtprüfung der Leiter auf Beschädigung und sichere Benutzung. Keine beschädigte Leiter nutzen.	
4 Maximale Nutzlast.	
5 Die Leiter nicht auf einem unebenen oder losem Untergrund benutzen.	
6 Seitliches Hinauslehnen vermeiden	
7 Leiter nicht auf verunreinigtem Untergrund aufstellen.	
8 Höchstmögliche Anzahl Benutzer	
9 Die Leiter nicht mit abgewendetem Gesicht auf- oder absteigen.	



Beschreibung	Sym- bol
10 Beim Aufsteigen, Absteigen und Arbeiten auf der Leiter gut festhalten oder andere Sicherheitsmaßnahmen ergreifen, wenn dies nicht möglich.	
11 Die Leiter nicht mit ungeeigneten Schuhen besteigen.	
12 Arbeiten, die eine seitliche Belastung bei Leitern bewirken, z. B. seitliches Bohren durch feste Werkstoffe, vermeiden.	
13 Bei Benutzung einer Leiter keine Ausrüstung tragen, die schwer oder unhandlich ist.	
14 Die Leiter im Fall von körperlichen Einschränkungen nicht benutzen. Bestimmte gesundheitliche Gegebenheiten, Medikamenteneinnahme, Alkohol- oder Drogenmissbrauch können bei der Benutzung der Leiter zu einer Gefährdung der Sicherheit führen.	



Beschreibung	Sym- bol
15 Nicht zu lange ohne Unterbrechungen auf der Leiter bleiben (Müdigkeit ist ein Risiko).	
16 Beim Transport der Leiter Schäden verhindern, z. B. durch festzurren, und sicherstellen, dass die Leiter auf angemessene Weise befestigt/angebracht ist.	
17 Sicherstellen, dass die Leiter für den jeweiligen Einsatz geeignet ist.	
18 Eine verunreinigte Leiter, z. B. nasse Farbe, Schmutz, Öl oder Schnee, nicht benutzen.	
19 Die Leiter nicht im Freien bei ungünstigen Wetterbedingungen, z. B. starkem Wind, benutzen.	
20 Im Rahmen eines beruflichen Gebrauchs muss eine Risikobewertung der Rechtsvorschriften im Land der Benutzung durchgeführt werden.	

Beschreibung	Sym- bol
21 Wenn die Leiter in Stellung gebracht wird, ist auf das Risiko einer Kollision zu achten, z. B. mit Fußgängern, Fahrzeugen oder Türen. Türen (jedoch nicht Notausgänge) und Fenster im Arbeitsbereich verriegeln, falls möglich.	
22 Alle durch elektrische Betriebsmittel im Arbeitsbereich gegebenen Risiken feststellen, z. B. Hochspannungsfreileitungen oder andere freiliegende elektrische Betriebsmittel, und die Leiter nicht verwenden, wenn Risiken durch elektrischen Strom bestehen.	 
23 Die Leiter nicht als Überbrückung benutzen.	
24 Die Konstruktion der Leiter nicht verändern.	
25 Während des Stehens auf der Leiter diese nicht bewegen.	

Beschreibung	Sym- bol
26 Bei Verwendung im Freien, Wind beachten	

Zusätzliche Symbole und Mindestanforderungen an Podestleitern.

Beschreibung	Sym- bol
1 Nicht seitliche von der Podestleiter auf eine andere Oberfläche wegsteigen.	
2 Derart gekennzeichnete Flächen dürfen nicht betreten werden.	

Beschreibung	Sym- bol
3 Nur mit angezogenem Bremsen verwenden (wenn Teil der Leiter).	
4 Leitern nicht im Außenbereich benutzen, wenn sie nicht dafür ausgelegt sind.	

8. Reparatur und Wartung

Abhängig von der Benutzungshäufigkeit und den Umwelteinflüssen müssen Leitern regelmäßig gewartet werden. Hierzu gehören Reinigung, Funktionsprüfung von beweglichen Teilen und, bei Bedarf, Schmierung.

Reinigung

- Reinigen Sie die Leitern, insbesondere alle beweglichen Teile, bei sichtbarer Verschmutzung möglichst sofort nach dem Gebrauch.
- Starke Verschmutzungen mit warmen Wasser und handelsüblichen Reinigungsmitteln behandeln und danach die Leiter mit einem sauberen Tuch abtrocknen.



HINWEIS

Verwenden Sie keine lösungsmittelhaltigen Reiniger. Entsorgen Sie gebrauchte Reinigungsmittel gemäß den geltenden Umweltschutzbestimmungen..

Wartung

Instandhaltungsmaßnahmen dürfen nur von fachkundigen, beauftragten und unterwiesenen Beschäftigten oder von sonstigen für die Durchführung der Instandhaltungsarbeiten geeignete Auftragnehmern mit vergleichbarer Qualifikation durchgeführt werden.

- Achten Sie darauf, dass Sprossen, Stufen, Stufenbeläge oder Plattformen nicht mit Fett oder Öl verschmutzt sind. Sollte dies der Fall sein, reinigen Sie die verschmutzten Stellen umgehend, z. B. mit Spiritus.
- Bei Bedarf sind bewegliche Teile, z. B. Scharniere, Abhebesicherung oder Federbolzen mit handelsüblichen Sprühfett (z. B. HHS 2000) zu behandeln.
- Öl darf nicht zur Schmierung verwendet werden

Reparatur

Reparaturen oder Austausch von Teilen unter Berücksichtigung der Vorgaben des Herstellers durchführen.

Bei beruflich genutzten Leitern sind Wartungs- und Reparaturarbei-

ten von einer zur Prüfung befähigten Person zu kontrollieren. Diese Person muss Kenntnisse erworben haben, um diese Arbeiten durchzuführen, z. B. durch Teilnahme an einer Schulung des Herstellers.

Als Zubehör und Ersatzteile dürfen ausschließlich Originalteile vom Hersteller verwendet werden.

Nehmen Sie bei Reparaturen und Austausch von Teilen, wie z. B. Füßen, Kontakt zum Hersteller oder Händler auf. Im Zweifel Leitern von Fachbetrieben oder dem Hersteller reparieren lassen.

Anstrich einer Holzleiter

Leitern aus Holz dürfen nicht mit undurchsichtigen und wasserdampfdichten Anstrichen behandelt werden.



HINWEIS

Reparaturhinweise siehe auch unter:

www.munk-group.com/reparaturanleitungen

Entsorgung

- Nach Ende der Gebrauchsfähigkeit muss die Leiter entsprechend den geltenden Vorschriften entsorgt werden.
- Da es sich bei Aluminium um ein hochwertiges Material handelt, sollte diese dem Recyclingprozess zugeführt werden.
- Detaillierte Auskünfte erteilt Ihnen hierzu Ihre zuständige Kommune.

9. Kontroll- /Prüfblatt für alle Leitertypen

Kontrollblatt für die Überprüfung von Leitern und Tritten entsprechend BetrSichV, Handlungsanleitung für den Umgang mit Leitern und Tritten DGUV Information 208-016 (bisher BGI 694).

Die Zeitabstände für die Prüfungen richten sich insbesondere nach der Nutzungshäufigkeit, nach der Beanspruchung bei der Benutzung sowie nach der Häufigkeit und Schwere der festgestellten Mängel vorangegangener Prüfungen.

Die Ergebnisse dieser Überprüfung sind festzuhalten.

Inventar-Nr. _____
Standort _____

Art der Leiter

<input type="checkbox"/> Anlegeleiter	<input type="checkbox"/> Stehleiter
<input type="checkbox"/> Seilzugleiter	<input type="checkbox"/> Mehrzweckleiter
<input type="checkbox"/> Podestleiter/-treppe	<input type="checkbox"/> Schiebeleiter
<input type="checkbox"/> Steckleiter	<input type="checkbox"/> Tritt
<input type="checkbox"/> Sonstige	<input type="checkbox"/> _____

Werkstoff der Leiter

<input type="checkbox"/> Aluminium	<input type="checkbox"/> Kunststoff
<input type="checkbox"/> Stahl	<input type="checkbox"/> Edelstahl
<input type="checkbox"/> Holz	<input type="checkbox"/> Kunststoff / Aluminium

Daten der Leiter

Leiterlänge/-höhe _____

Anzahl Sprossen / Stufen _____

max. Belastung _____

Ausstattung (z.B. EX-Ausführung) _____

Prüfsiegel: ja nein
(GS-Prüfung / Bauart geprüft)

Inventar-Nr. _____
Standort _____

Art der Leiter

<input type="checkbox"/> Anlegeleiter	<input type="checkbox"/> Stehleiter
<input type="checkbox"/> Seilzugleiter	<input type="checkbox"/> Mehrzweckleiter
<input type="checkbox"/> Podestleiter/-treppe	<input type="checkbox"/> Schiebeleiter
<input type="checkbox"/> Steckleiter	<input type="checkbox"/> Tritt
<input type="checkbox"/> Sonstige	<input type="checkbox"/> _____

Werkstoff der Leiter

<input type="checkbox"/> Aluminium	<input type="checkbox"/> Kunststoff
<input type="checkbox"/> Stahl	<input type="checkbox"/> Edelstahl
<input type="checkbox"/> Holz	<input type="checkbox"/> Kunststoff / Aluminium

Daten der Leiter

Leiterlänge/-höhe _____

Anzahl Sprossen / Stufen _____

max. Belastung _____

Ausstattung (z.B. EX-Ausführung) _____

Prüfsiegel: ja nein
(GS-Prüfung / Bauart geprüft)

Daten nach einer Reparatur

Leiterlänge/-höhe _____

Anzahl Sprossen / Stufen _____

Hersteller / Lieferant _____

Bestell-Nr. _____

Kaufdatum _____

Übernahme Prüfung durch _____

Kenntnisnahme der Verantwortlichen Personen _____

Bemerkung: _____

Prüfkriterien	1. Prüfung		2. Prüfung		3. Prüfung	
	i.O	n.i.O	i.O	n.i.O	i.O	n.i.O
Sprossen / Stufen / Plattform						
Verformung						
Beschädigung (z.B. Risse) / Korrosion						
Verbindungen und Vollständigkeit						
Abnutzung (Plattformbelag, Trittlfläche)						
Scharfe Kanten / Splitter / Grat						
Holme						
Verformung						
Beschädigung (z.B. Risse) / Korrosion						
Scharfe Kanten / Splitter / Grat						
Abnutzung						
Schutzanstriche						
Beschläge / Gelenke / Verriegelungen / Verbindungselemente / Sprossenhaken / Nieten / Schrauben/ Bolzen						
Vollständigkeit / Befestigung						
Beschädigung (z.B. Risse) / Korrosion						
Abnutzung						
Fester Sitz						
Funktionsfähigkeit						

Schmierung (mechanische Teile)						
Leiternfüße / Rollen / Fußkappen						
Fester Sitz der Befestigung / Vollständigkeit						
Abnutzung / Beschädigung						
Funktionsfähigkeit						
Korrosion						
Spreizsicherung / Verriegelung						
Befestigung / Vollständigkeit						
Beschädigungen						
Korrosion						
Funktionsfähigkeit in horizontaler Stellung						

	1. Prüfung		2. Prüfung		3. Prüfung	
Prüfkriterien	i.O	n.i.O	i.O	n.i.O	i.O	n.i.O
Zubehör						
Beschädigung / Verformung						
Funktionsfähigkeit						
Korrosion						
Scharfe Kanten / Splitter / Grat						
Allgemein						
Leiter frei von Verunreinigungen (z.B. Schmutz, Farbe, Öl oder Fett)						
Kennzeichnung vorhanden						
Bedienungsanleitung / Gebrauchsanleitung						
Ergebnis						

Leiter i.O. und verwendungsfähig						
Reparatur notwendig						
Leiter gesperrt						
Leiter überprüft	Datum					
	Name					
	Unterschrift					
Nächste Prüfung:	Datum					

Sicherheit. Made in Germany.

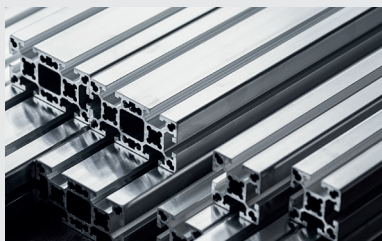
MUNK Günstzburger Steigtechnik ist eine Marke der MUNK Group und steht für Leitern, Rollgerüste und Sonderkonstruktionen in Premium-Qualität.



MUNK Günstzburger Steigtechnik



MUNK Rettungstechnik



MUNK Profiltechnik



MUNK Service

MUNK GmbH | Rudolf-Diesel-Str. 23 | 89312 Günstzburg
Tel +49 (0) 82 21 / 36 16-01 | Fax +49 (0) 82 21 / 36 16-80
info@munk-group.com | www.munk-group.com