

# Bedienungsanweisung Fahrwerk für Podestleiter



**Hersteller:**

GÜNZBURGER STEIGTECHNIK GMBH  
Rudolf-Diesel-Straße 23  
D-89312 Günzburg  
Phone +49 (0) 82 21 / 36 16-01  
Fax +49 (0) 82 21 / 36 16-80  
E-Mail [info@steigtechnik.de](mailto:info@steigtechnik.de)  
[www.steigtechnik.de](http://www.steigtechnik.de)

**Verehrter Kunde,**

wir wünschen Ihnen viel Freude und Erfolg beim Arbeiten mit Ihrem neuen Fahrwerk.

**HINWEIS:**

Der Hersteller dieses Gerätes haftet nach dem geltenden Produkthaftungsgesetz nicht für Schäden die an diesem Gerät, bzw. an Personen, oder durch dieses Gerät entstehen bei:

- Unsachgemäßer Behandlung.
- Nichtbeachtung der Bedienungsanweisung.
- Reparaturen durch Dritte, nicht autorisierte Fachkräfte.
- Einbau und Austausch von "Nicht Original Ersatzteilen".
- Nicht "Bestimmungsgemäßer Verwendung".

**Lesen Sie vor der Montage und vor Inbetriebnahme den gesamten Text der Bedienungsanweisung durch.**

Diese Bedienungsanweisung soll es Ihnen erleichtern, Ihre Anlage kennen zu lernen und ihre bestimmungsgemäßen Einsatzmöglichkeiten zu nutzen. Die Bedienungsanweisung enthält wichtige Hinweise, wie Sie mit Ihrer Anlage sicher, fachgerecht und wirtschaftlich arbeiten und wie Sie Gefahren vermeiden, Reparaturkosten sparen, Ausfallzeiten verringern und die Zuverlässigkeit und Lebensdauer erhöhen. Zusätzlich zu den Sicherheitsbestimmungen dieser Bedienungsanweisung müssen Sie unbedingt die für den Betrieb der Anlage geltenden Vorschriften Ihres Landes beachten. Die Bedienungsanweisung ist in einer Plastikhülle geschützt vor Schmutz und Feuchtigkeit bei der Anlage aufzubewahren. Sie muss von jeder Bedienungsperson vor Aufnahme der Arbeit gelesen und sorgfältig beachtet werden. An der Anlage dürfen nur Personen arbeiten, die im Gebrauch des Gerätes unterwiesen und über die damit verbundenen Gefahren unterrichtet sind. Das geforderte Mindestalter ist einzuhalten.

---

# INHALTSVERZEICHNIS

---

## Inhaltsverzeichnis

1	Allgemeine Hinweise .....	4
2	Sicherheitshinweise .....	5
3	Bestimmungsgemäße Verwendung .....	6
4	Restrisiken .....	7
5	Technische Daten .....	8-9
6	Montage .....	10
7	Inbetriebnahme - Funktion .....	11
8	Herstellereklärung .....	12
9	Garantie .....	13
10	Für Ihre Notizen .....	14

# 1 ALLGEMEINE HINWEISE

---

## 1 Allgemeine Hinweise

- Überprüfen Sie nach dem Auspacken alle Teile auf eventuelle Transportschäden. Bei Beanstandungen muss sofort der Zubringer verständigt werden.
- Spätere Reklamationen werden nicht anerkannt.
- Überprüfen Sie die Sendung auf Vollständigkeit.
- Machen Sie sich vor dem Einsatz anhand der Bedienungsanweisung mit dem Gerät vertraut.
- Verwenden Sie bei Zubehör sowie Verschleiß- und Ersatzteilen nur **Originalteile**.
- **Ersatzteile erhalten Sie bei Ihrem Fachhändler bzw. beim Hersteller.**
- Geben Sie bei Bestellungen unsere Auftrags-Nummern, sowie Typ und Baujahr des Gerätes an.
- Alle Sicherheits- und Gefahrenhinweise an der Anlage sind zu beachten.
- Alle Sicherheits- und Gefahrenhinweise an der Anlage vollzählig in lesbarem Zustand halten.
- Anlage nur in technisch einwandfreiem Zustand sowie bestimmungsgemäß, sicherheits- und gefahrenbewusst unter Beachtung der Bedienungsanweisung benutzen! Insbesondere Störungen, die die Sicherheit beeinträchtigen können, umgehend beseitigen (lassen)!
- Die Sicherheits-, Arbeits- und Wartungsvorschriften des Herstellers sowie die in den technischen Daten angegebenen Abmessungen müssen eingehalten werden.
- Die zutreffenden Unfallverhütungsvorschriften und die sonstigen, allgemein anerkannten sicherheitstechnischen Regeln müssen beachtet werden.
- Die Anlage darf nur von sachkundigen Personen genutzt, gewartet oder repariert werden, die damit vertraut und über die Gefahren unterrichtet sind. Eigenmächtige Veränderungen an der Anlage schließen eine Haftung des Herstellers für daraus resultierende Schäden aus.

## 2 SICHERHEITSHINWEISE

---

### 2 Sicherheitshinweise



In dieser Bedienungsanweisung haben wir Stellen, die Ihre Sicherheit betreffen, mit diesem Zeichen versehen.

#### **Schulung der Betreiber**

- Die an der Anlage arbeitenden Personen müssen mit der Bedienungsanweisung vertraut sein.
- Die Grundlage der Einweisung ist die Bedienungsanweisung.
- Geben Sie die Sicherheitshinweise an alle Personen weiter, die an der Anlage arbeiten.
- Die Bedienungsperson muss mindestens 18 Jahre alt sein. Auszubildende müssen mindestens 16 Jahre alt sein, dürfen aber nur unter Aufsicht an der Anlage arbeiten.
- An der Anlage tätige Personen dürfen nicht abgelenkt werden.
- Jeder Benutzer hat vor Benutzung die Anlage durch Sichtkontrolle auf augenfällige Mängel und Vollständigkeit zu überprüfen.
- Gemäß den gesetzlichen Bestimmungen (BetrSichV) müssen Arbeitsmittel wiederkehrend durch zur Prüfung befähigte Personen auf ordnungsgemäßen Zustand überprüft werden.
- Sollte die Anlage beschädigt sein, darf diese nicht benutzt werden. Sie ist der Benutzung zu entziehen, bis sie sachgemäß instand gesetzt wurde.

#### **Standicherheit**

- Achten Sie darauf, dass die Anlage beim Aufbau standsicher auf festem Grund steht.
- Achten Sie darauf, dass die Anlage auf ebener- nicht abschüssiger Fläche steht.
- Es dürfen keine horizontalen Lasten erzeugt werden die ein Umkippen der Anlage bewirken können.
- Der Untergrund muss ausreichend tragfähig sein.

#### **Geländer und Schutzeinrichtungen**

- Wenn Sie eine Anlage mit steckbarem Geländer im Einsatz haben, achten Sie darauf, dass die Sicherungsstecker nach jedem Einstecken des Geländers richtig eingerastet sind.
- Personen, die sich auf der Plattform aufhalten, dürfen nicht auf das Geländer steigen bzw. sich gegen das Geländer stemmen.
- Bei einem Standortwechsel der Anlage dürfen sich keine Personen auf der Plattform befinden.

#### **Sicherheitsabstände**

- Achten Sie auf ausreichenden Sicherheitsabstand zu elektrischen Anlagen und bewegten Teilen.

## 3 BESTIMMUNGSGEMÄSSE VERWENDUNG

### **3 Bestimmungsgemäße Verwendung**

- Das Fahrwerk ist ausschließlich zum Bewegen und Transportieren für Podestleitern der GÜNZBURGER STEIGTECHNIK konstruiert.
- Das Fahrwerk kann mittels Zentralheben ein- und ausgeschwenkt werden.
- Anlage nur in technisch einwandfreiem Zustand, sowie bestimmungsgemäß, sicherheits- und gefahrenbewusst unter Beachtung der Betriebsanleitung benutzen! Insbesondere Schäden, die die Sicherheit beeinträchtigen können, umgehend beseitigen (lassen)!
- Die Sicherheits-, Arbeits- und Wartungsvorschriften des Herstellers, sowie die in den technischen Daten angegebenen Abmessungen müssen eingehalten werden.
- Das Fahrwerk kann bei 3-8 stufigen Podestleitern angebaut werden.

## 4 RESTRISIKEN

---

### 4 Restrisiken

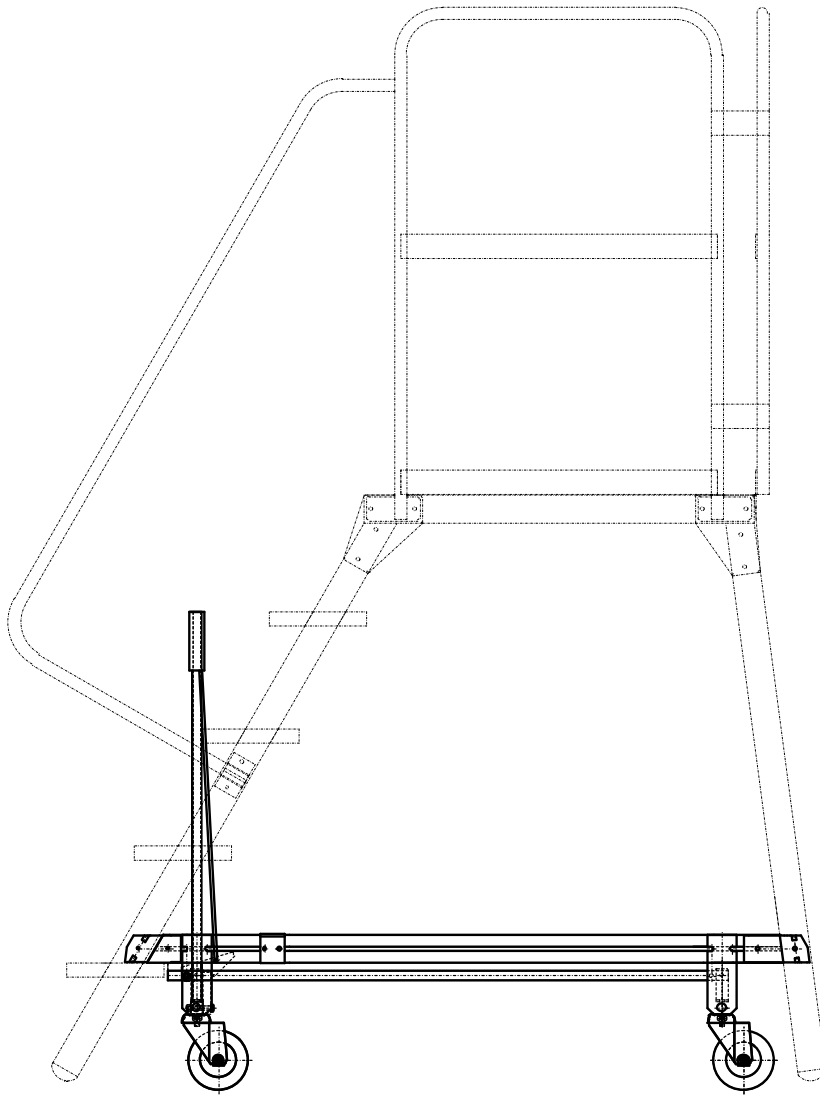
Die Anlage ist nach dem Stand der Technik und den anerkannten sicherheitstechnischen Regeln gebaut. Dennoch können beim Arbeiten einzelne Restrisiken auftreten.

- Wenn die vorgesehenen Schutzeinrichtungen nicht ordnungsgemäß installiert sind.
- Des Weiteren können trotz aller getroffener Vorkehrungen nicht offensichtliche Restrisiken bestehen!
- Restrisiken können minimiert werden, wenn die "**Sicherheitshinweise**" und die "**Bestimmungsgemäße Verwendung**", sowie die Dokumentation insgesamt beachtet werden.

## 5 TECHNISCHE DATEN

---

### 5 Technische Daten



## 5 TECHNISCHE DATEN

---

### Fahrwerk mit 4 Lenkrollen, Zentralbedienhebel Baujahr: 11/2010

#### Baumaße

Achsabstand	<b>AA L</b>	mm	600
Spurweite	<b>SW</b>	mm	550
Gesamthöhe	<b>H</b>	mm	250
Gesamtlänge	<b>L</b>	mm	1500
Gesamtbreite	<b>B</b>	mm	4715
Gewicht		ca. kg	50

#### Verstellung

Zentralhebel		Stück	1
Anzahl		Stück	1

#### Fahrwerk

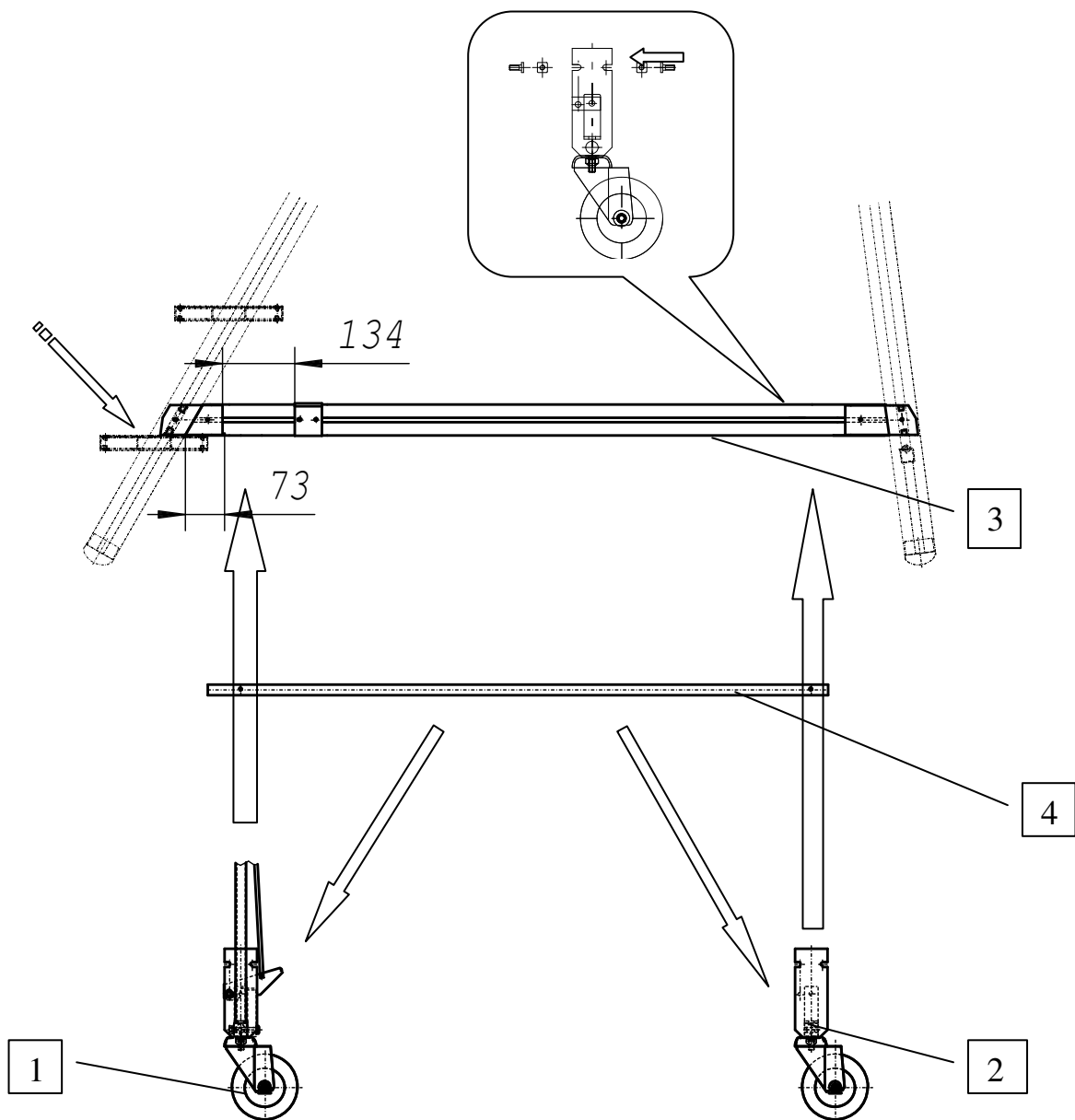
Lenkrollen		Stück	4
Lenkrollen	<b>Rd</b>	Ø	125

## 6 MONTAGE

Die Anlage ist aus transporttechnischen Gründen in Baugruppen vormontiert und muss vom Kunden komplett montiert werden. Benötigtes Montagewerkzeug, zwei Gabel-, oder Ringschlüssel sw.13.

1. Fahrwerkträger 1 mit Zentralhebel
2. Fahrwerkträger 2
3. Längsstreben
4. Verbindungsrohr

Bei der Montage montieren Sie bitte zuerst die Längsstreben 3 oberhalb der ersten Stufen beidseitig zwischen das Aufstiegs-, bzw. Stützteil der Podestleiter. Danach fahren Sie mit dem Fahrwerk 1 von unten zwischen die Längsstreben 3 ein. Schieben Sie dann die T-Nut Schrauben seitlich in die Blechlaschen des Fahrwerkträgers 1 ein. Anschließend fahren Sie mit dem Fahrwerk 2, wie mit Fahrwerk 1 von unten ein und montieren das Verbindungsrohr 4 zwischen Fahrwerkträger 1 und 2.



## 7 INBETRIEBNAHME - FUNKTION

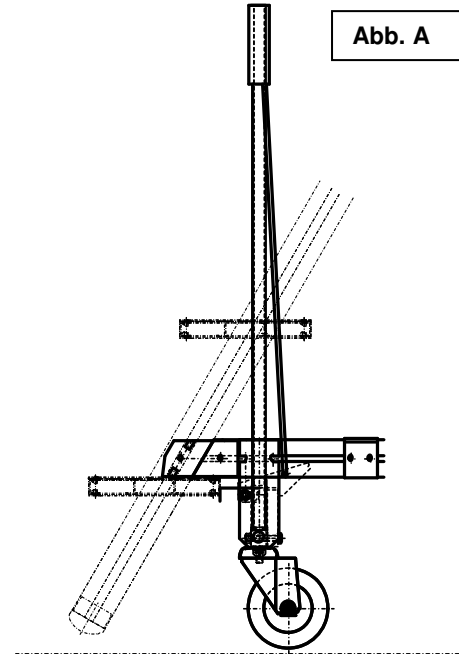
### 7 Inbetriebnahme – Funktion

- Beachten Sie vor der Inbetriebnahme die Sicherheitshinweise.

#### Verfahren der Podestleiter

##### Abb. A

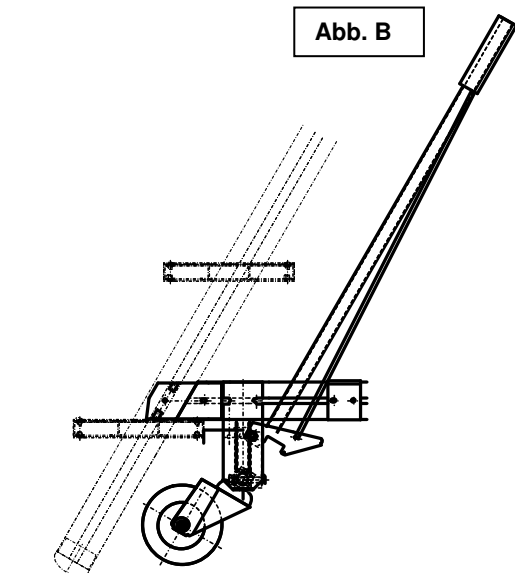
Um Ihre Podestleiter zu verfahren, bring Sie den Zentralhebel in die senkrechte Stellung bis der Sicherungsriegel einrastet.



#### Bremsspindeln

##### Abb. B

Um die Podestleiter in Arbeitsstellung zu bringen senken Sie das Fahrwerk ab, indem Sie den Handgriff nach oben ziehen und den Zentralhebel nach rechts schwenken.



## 8 HERSTELLERERKLÄRUNG

---

### 8 Herstellererklärung

Hiermit erklären wir,

GÜNZBURGER STEIGTECHNIK GMBH  
Rudolf-Diesel-Straße 23  
D-89312 Günzburg

dass die nachfolgend bezeichnete Anlage aufgrund ihrer Konstruktion und Bauart sowie in der von uns in Verkehr gebrachten Ausführung den einschlägige Bestimmungen nachstehender EG-Richtlinien entspricht.

Bei einer Änderung an der Anlage verliert diese Erklärung ihre Gültigkeit.

Bezeichnung der Anlage

**Fahrwerk für Podestleitern**

Bestimmungsgemäß

Ausschließlich zum Bewegen bzw. Transportieren  
von Podestleitern

Vorschriften

BetrSichV, TRBS 2121, dem gültigen DGUV Regelwerk  
(UVV-Regeln) sowie EN 131-7

Die Überwachung der Betriebsabläufe wird durch unser Qualitätsmanagement-System nach DIN EN ISO 9001 geregelt.

Ort, Datum

Günzburg, den 11.11.2015

Unterschrift

i.V.



(H. Siegner; techn. Leiter)

ppa.



(R. Wilcke; Verkaufsleiter)

## 9 GARANTIE

---

### 9 Garantie

Für unsere Produkte wählen wir beste Werkstoffe und geeignete Fertigungsverfahren aus.

Wir sind ein zertifiziertes Unternehmen nach ISO 9001 und haben ein funktionierendes Qualitätsmanagement. Wir können Ihnen daher auf unsere Produkte eine Garantie von 2 Jahren einräumen.

Die Garantie beginnt am Tage des Kaufes; als Nachweis dienen Rechnungen.

Die Garantie erstreckt sich auf Material-, Verarbeitungs- oder Konstruktionsfehler, die wir zu vertreten haben. Schäden, die auf natürlichen Verschleiß, unsachgemäße Behandlung oder Veränderung zurückzuführen sind, fallen nicht unter die Garantie.

Im Garantiefall leisten wir nach unserer Wahl Nachbesserung oder Ersatz.

Weitergehende Ansprüche sind ausgeschlossen.

Wir weisen darauf hin, dass die Weitergabe sowie die Vervielfältigung dieser Dokumentation, Verwendung und Mitteilung ihres Inhalts nur mit ausdrücklicher Zustimmung der GÜNZBURGER STEIGTECHNIK zulässig ist.

Zuwerhandlungen, bei den oben ausgeführten Aussagen widersprechen, verpflichtet zum Schadenersatz.

Das Urheberrecht dieser Dokumentation verbleibt bei der GÜNZBURGER STEIGTECHNIK.

## 10 Für Ihre Notizen