

Montageanleitung Nachrüstset Edelstahl

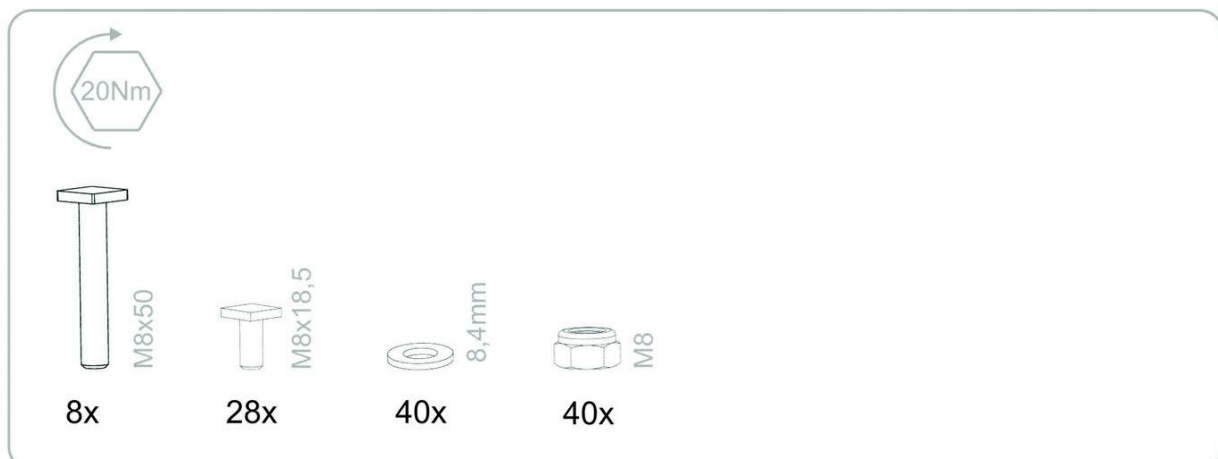


50121 für:
50203... 208
52203... 208
51203... 208

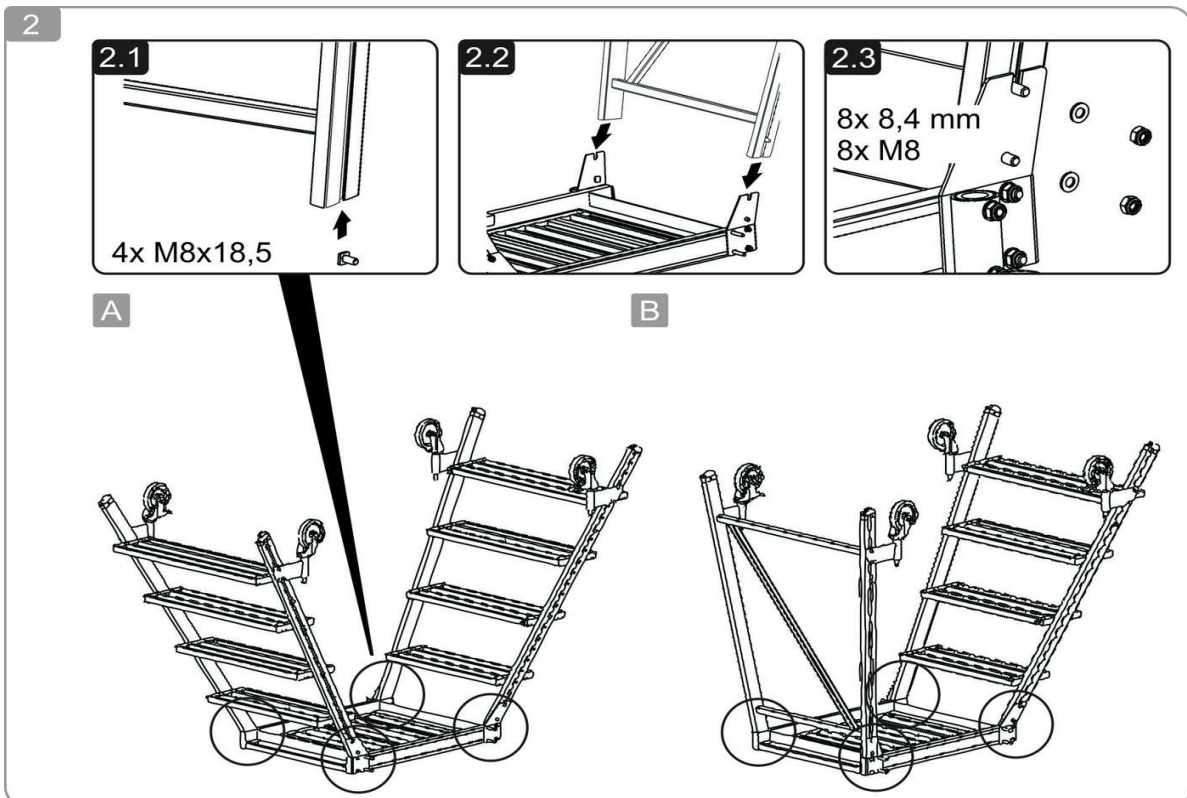
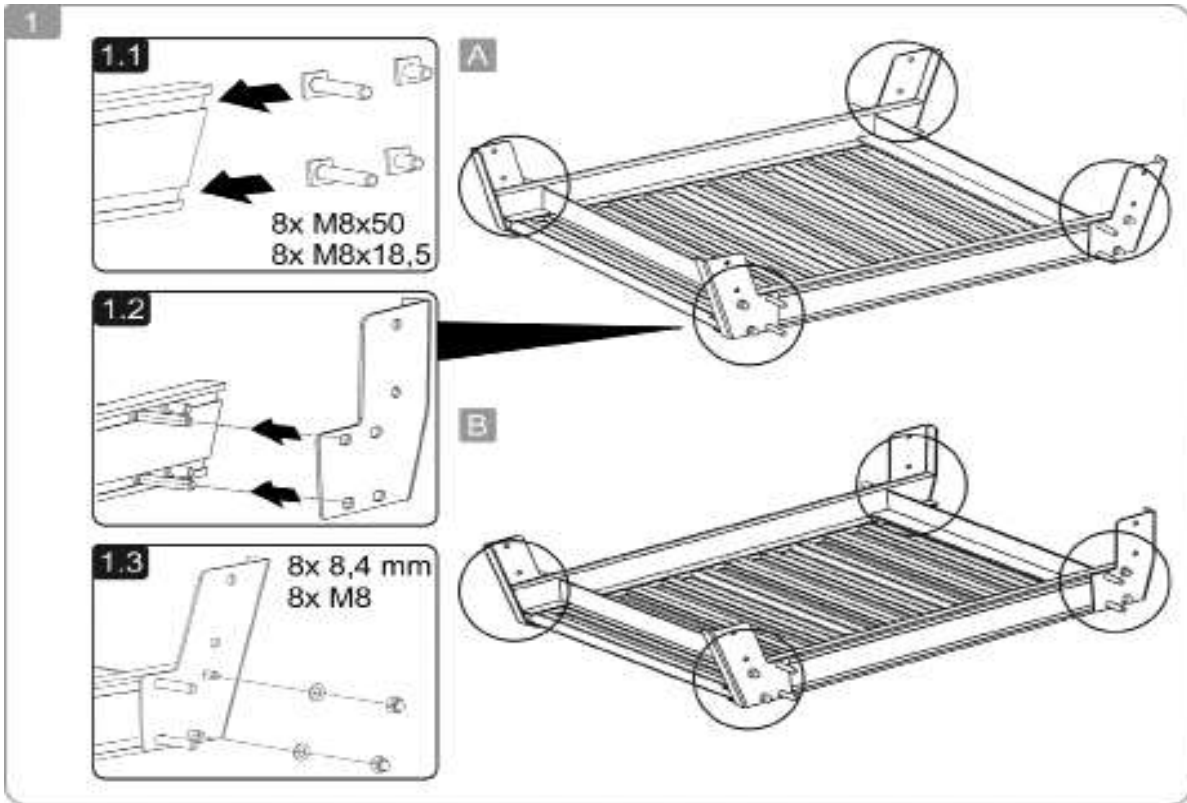


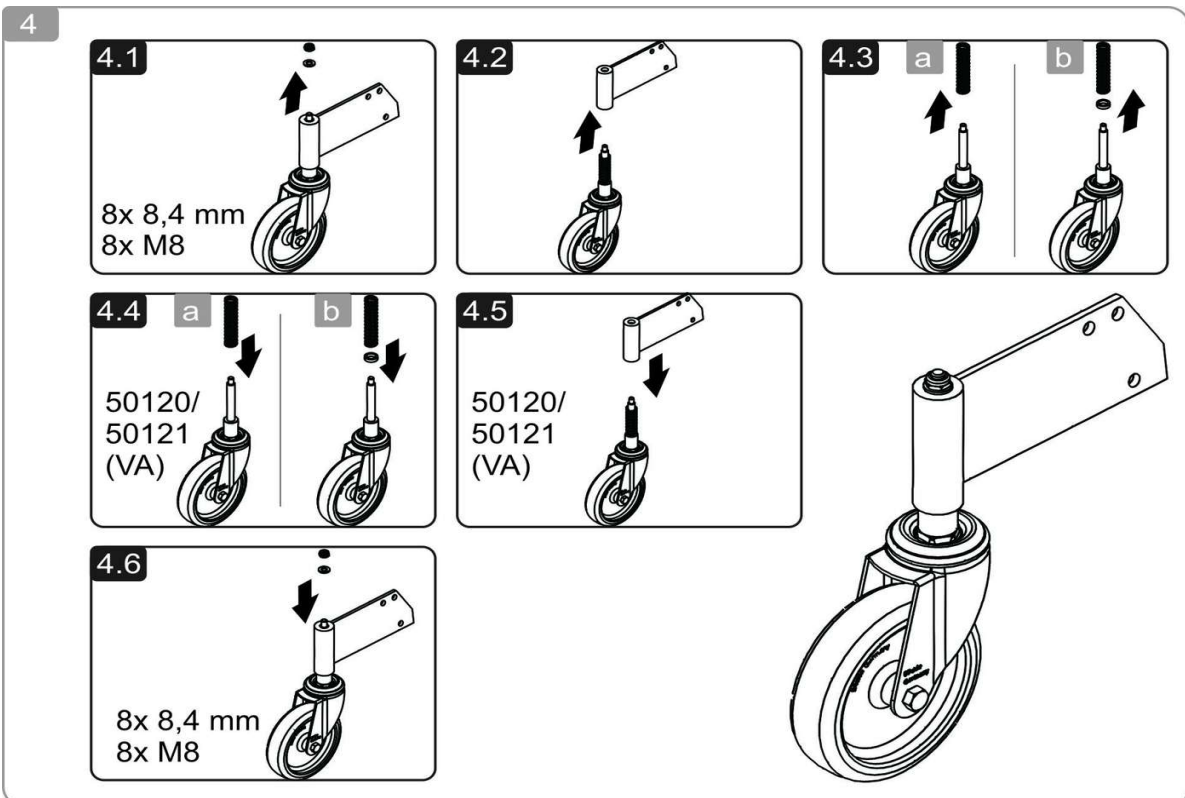
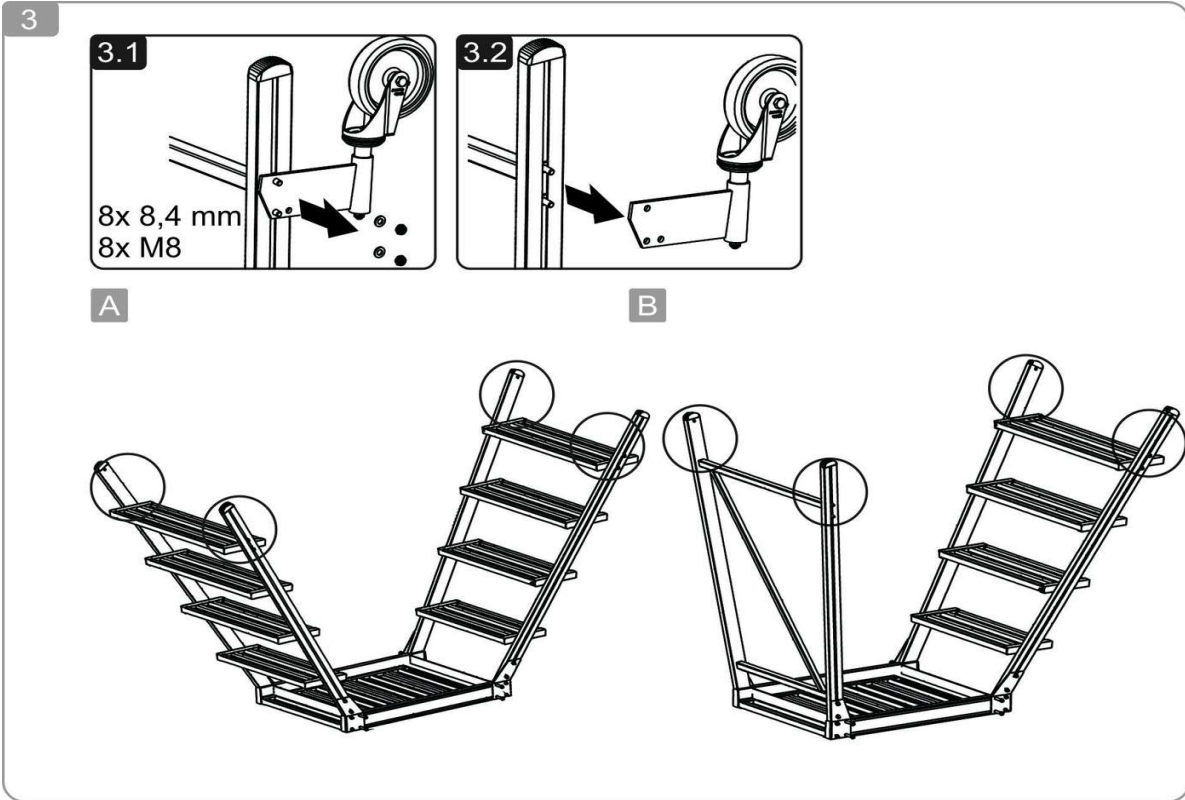
50121 für:
50103... 108
52103... 108
51103... 108

Stückliste

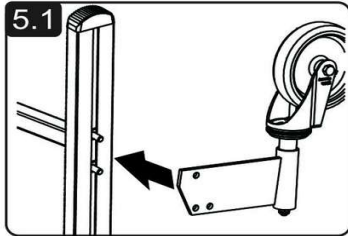


Demontage und Montage

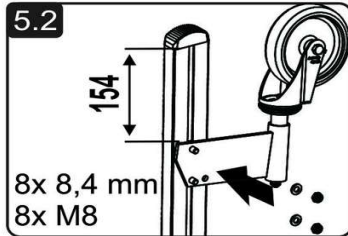




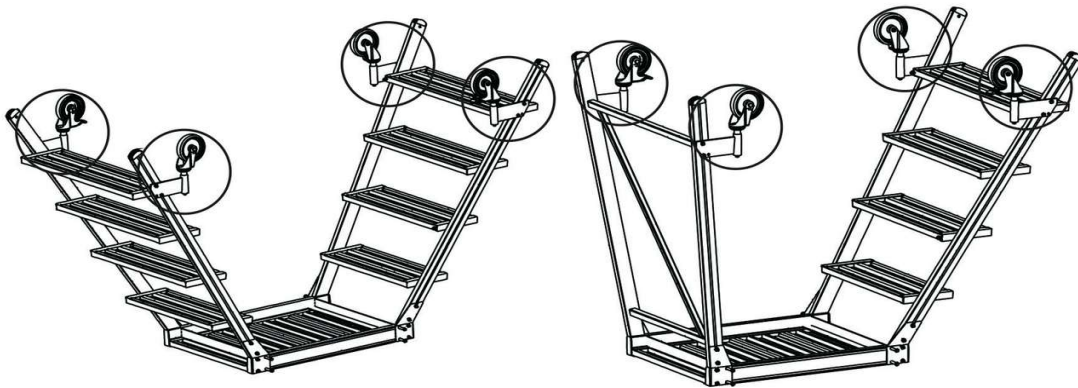
5



A



B



6



00250.100.56.9

A



B

