




Aufbau- und Verwendungsanleitung Holmverlängerung

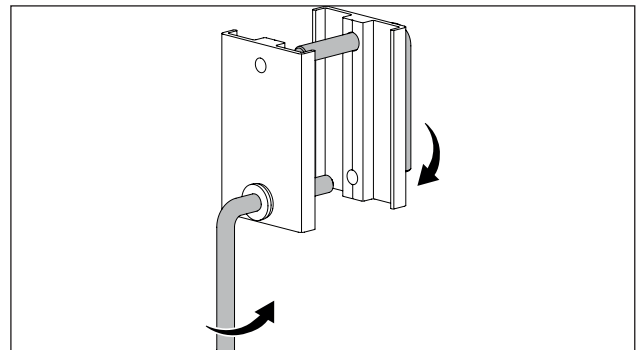
19914 - 19917

Nutzerhinweise

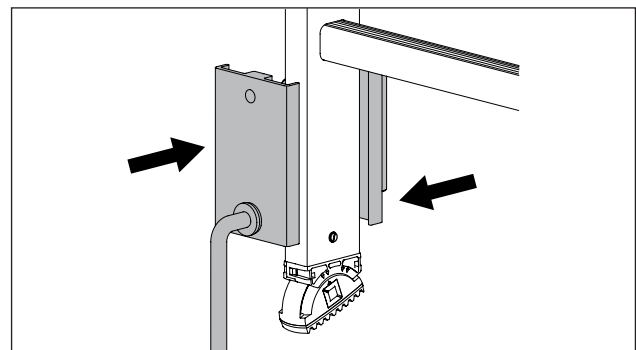
	<p>Anleitung beachten.</p>
	<p>Reinigen Sie die Holmverlängerung möglichst sofort nach Gebrauch. Starke Verschmutzungen mit warmen Wasser und handelsüblichen Reinigungsmitteln behandeln und mit einem sauberen Tuch abtrocknen.</p>
	<p>Öl darf nicht zur Schmierung verwendet werden. Reinigen Sie mit Öl verschmutzte Stellen umgehend, z. B. mit Spritus.</p>

Montage

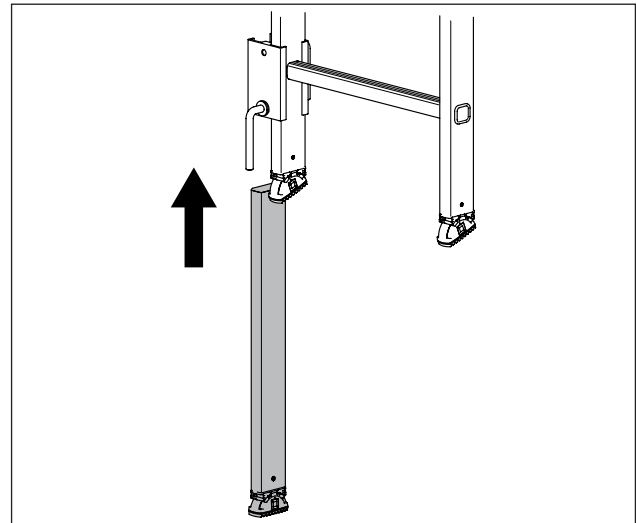
1. Klemme der Holmverlängerung lösen.



2. Klemme der Holmverlängerung am Leiterholm anbringen.

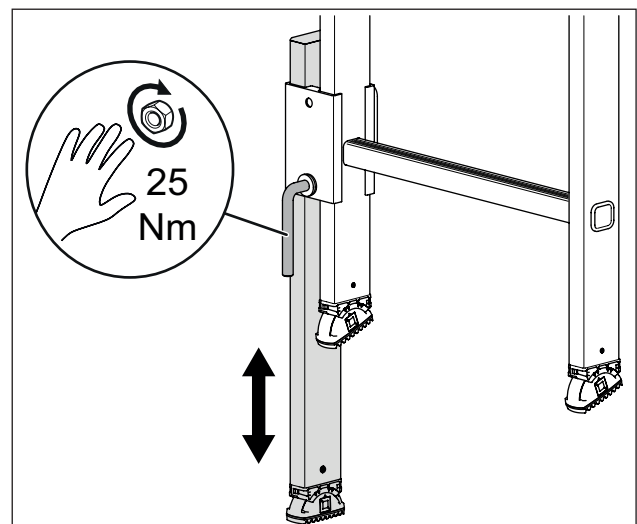


3. Holmverlängerung in Klemme schieben.
Der Leiterschuh der Holmverlängerung muss nach unten zeigen.



4. Holmverlängerung ausrichten und die Knebel mit 25Nm (mindestens handfest) anziehen.

Dabei auf den maximale zulässigen Höhenunterschied von 375 mm achten (siehe Aufkleber).



5. Wird die Holmverlängerung nicht benötigt, diese komplett nach oben schieben und festziehen oder komplette Holmverlängerung abmontieren.



HINWEIS

Stehleitern mit Holmverlängerungen dürfen bei Verwendung in Treppenhäusern nur von oben besteigen werden.

