

Montageanleitung Laufrolleneinheit

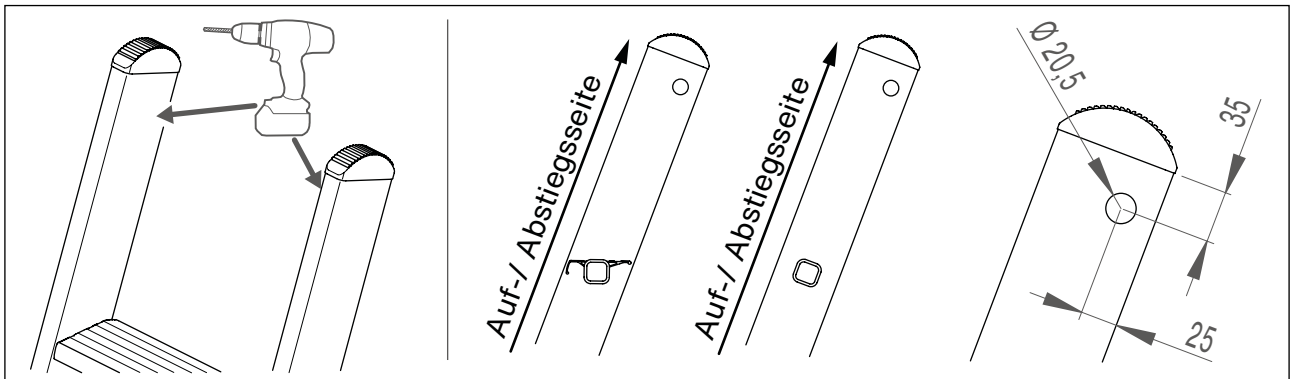
- 19771 Mehrzweckleiter
- 19772 Schiebe-/Seilzugleiter
- 19773 3-teilige Seilzugleiter

Vorbereitung Leiter

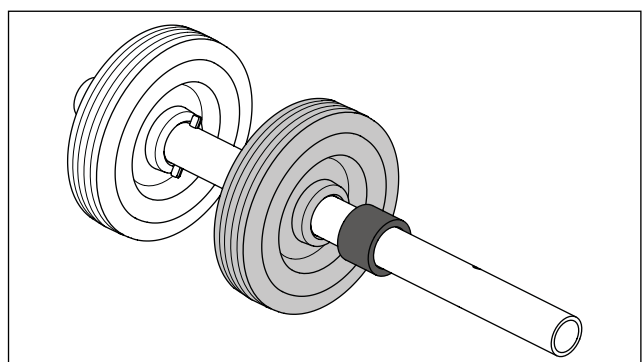
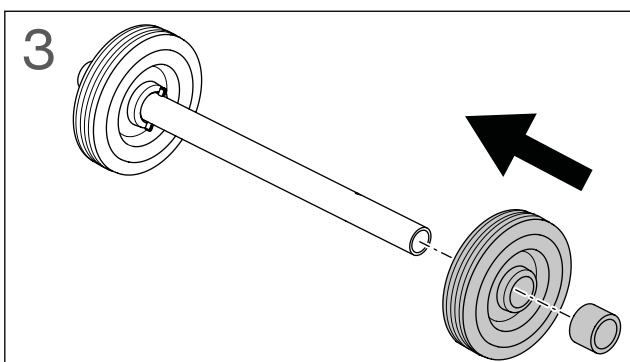
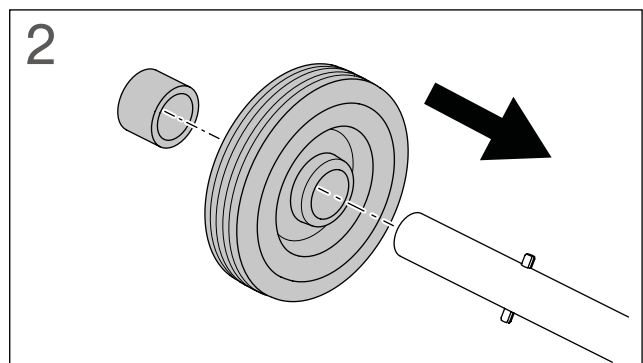
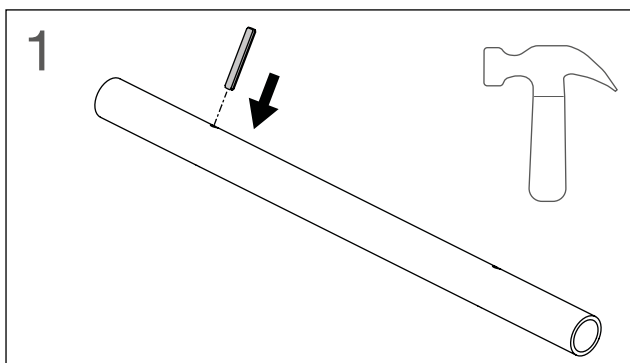


HINWEIS

Löcher beidseitig (links und rechts), in die Innenseiten der Holme bohren.
Keine Durchgangslöcher bohren.



Vorbereitung Laufrollen



Einbau Laufrollen

