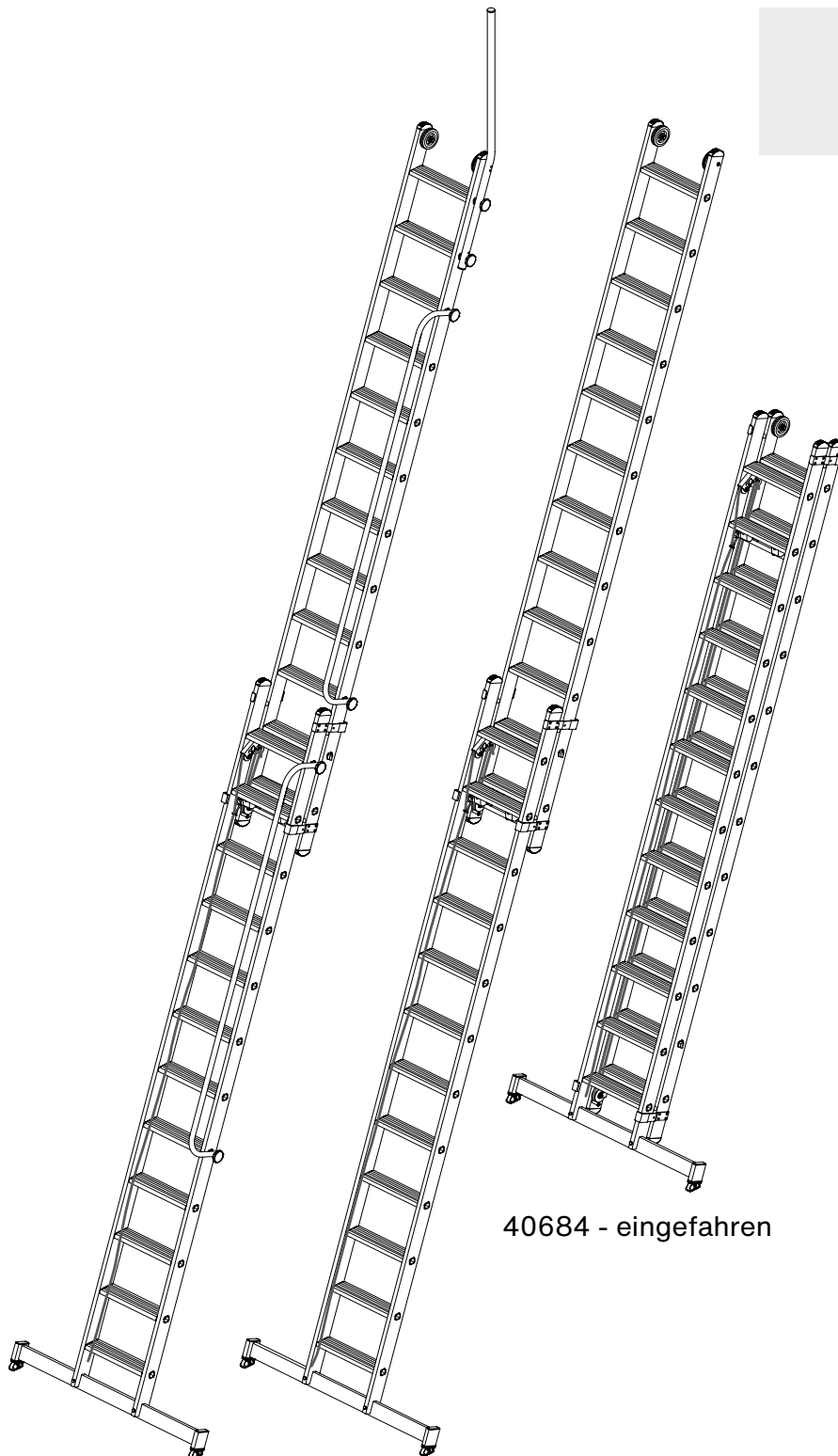


# Aufbau- und Verwendungsanleitung Stufen-Seilzugleiter zweiteilig

40684  
40694  
40695



40684 - eingefahren

## Inhalt

Einleitung .....	3
Bestimmungsgemäße Verwendung .....	4
Technische Daten .....	4
Lieferumfang prüfen .....	5
Transport, Lagerung .....	5
Sicherheitshinweise .....	5
Auf- und Abbau .....	8
Reparatur und Wartung .....	10
Entsorgung .....	11
Kontroll-/Prüfblatt für Leitertypen .....	12
Notizen .....	15



### WARNUNG

Der Warnhinweis bezeichnet eine Gefährdung mit einem mittleren Risikograd, die, wenn sie nicht vermieden wird, den Tod oder eine schwere Verletzung zur Folge haben kann.



### HINWEIS

Hinweis steht für Erfordernisse und wichtige Informationen, die besonders beachtet werden müssen.

## Einleitung

Diese Anleitung enthält wichtige Hinweise zur sicheren und sachgerechten Handhabung des Produkts. Die Beachtung der Anleitung hilft, Gefahren zu vermeiden sowie die Lebensdauer des Produkts zu erhöhen.



### HINWEIS

Anleitung beachten! Jede Person, die Arbeiten mit oder an dem Produkt durchführt, muss die Anleitung vor der Verwendung gelesen und verstanden haben.

Bei Fragen oder Unklarheiten wenden Sie sich an den Händler oder direkt an den Hersteller.

## Gewährleistung

Umfang, Zeitraum und Form der Gewährleistung sind in den Verkaufs- und Lieferbedingungen der MUNK GmbH fixiert.

Für Gewährleistungsansprüche ist stets die zum Zeitpunkt der Lieferung gültige Bedienungsanleitung maßgebend.

Über die Verkaufs und Lieferbedingungen hinaus gilt:

Es wird keine Gewähr übernommen für Personen- und Sachschäden, die aus einem oder mehreren der nachfolgenden Gründe entstanden sind:

- nicht bestimmungsgemäße Verwendung,
- Unkenntnis oder Nichtbeachtung der Anleitung,
- unsachgemäßes Montieren und Nutzen des Produktes,
- unsachgemäß durchgeführte Reparaturen,
- Verwendung von nicht originalen Ersatzteilen,
- Nutzen des Produkts mit defekten Bauteilen,
- nicht ausreichend qualifiziertes oder unzureichendes Montage- und Nutzerpersonal,
- eigenmächtige bauliche Veränderungen,
- Katastrophenfälle durch Fremdkörpereinwirkung und höherer Gewalt.

Der Betreiber hat in eigener Verantwortung dafür zu sorgen, dass die Sicherheitsbestimmungen eingehalten werden und eine bestimmungsgemäße Verwendung gewährleistet ist.

MUNK GmbH,

Günzburg, 29.06.2022

## Umbauten und Veränderungen

Unter Einhaltung der gesetzlichen Vorgaben aus der Betriebssicherheitsverordnung (BetrSichV) können Personen, mit ausreichenden handwerklichen Kenntnissen und Fertigkeiten Instandsetzungsarbeiten geringen Umfangs an Leitern und Tritten durchführen.

Instandsetzungsarbeiten größeren Umfangs sollten von autorisierten Fachbetrieben oder dem Hersteller vorgenommen werden.

## Copyright

Diese Anleitung gilt für alle Produkte, deren Artikelnummern auf der Titelseite aufgeführt sind.

©2022 MUNK GmbH

Technische Änderungen und Fehler vorbehalten. Aus dem Inhalt dieser Anleitung können keine Ansprüche auf bestimmte Eigenschaften des Produkts abgeleitet werden. Maß- und Gewichtsangaben in ca.-Werten. Haftung für Irrtum und Druckfehler ausgeschlossen.

Alles Rechte an diesem Dokument unterliegen der MUNK GmbH. Das Dokument darf ohne eine schriftliche Erlaubnis der MUNK GmbH weder als Ganzes noch in Auszügen kopiert, vervielfältigt oder übersetzt werden.

Das Dokument ist für den Benutzer des beschriebenen Produkts bestimmt und darf nur bei Weiterverkauf des Produkts an den Käufer weitergegeben werden.

## Bestimmungsgemäße Verwendung

Die Leitern der MUNK GMBH entsprechen der Normenreihe DIN EN 131-2.

Leitern, welche von einem unabhängigen Prüfinstitut auf ihre Sicherheit geprüft und zertifiziert wurden, sind am Prüfsiegel erkennbar.

Verwenden Sie die Leiter nur unter den in dieser Bedienungsanleitung beschriebenen Bedingungen. Jede andere Verwendung gilt als nicht bestimmungsgemäß.

## Leitern für den beruflichen Gebrauch

Die Verwendung von Leitern als hoch gelegene Arbeitsplätze ist nur in solchen Fällen zulässig, in denen wegen der geringen Gefährdung und wegen geringer Dauer der Verwendung die Verwendung anderer, sicherer Arbeitsmittel nicht verhältnismäßig ist und die Gefährdungsbeurteilung ergibt, dass die Arbeiten sicher durchgeführt werden können.



### HINWEIS

#### DGUV-Handlungsanleitung

In der Handlungsanleitung für den Umgang mit Leitern und Tritten (DGUV-I 208-016) sind Regelungen des Arbeitsschutzgesetzes, der BetrSichV, der berufsgenossenschaftlichen Regelung und der einschlägigen Normen aufgeführt, die beim Bereitstellen und Benutzen von Leitern und Tritten zu berücksichtigen sind.

Als Umsetzung der EU-Arbeitsmittelrichtlinie ist in der BetrSichV eine wiederkehrende Prüfung von Arbeitsmitteln, wie z. B. Leitern, durch eine zur Prüfung befähigte Person vorgeschrieben.

## Technische Daten

Alle aufgelisteten Leitern entsprechen der Leiterklasse „beruflicher Gebrauch“ gemäß DIN EN 131-2:2017-04.

Die max. Nutzlast aller in dieser Anleitung aufgelisteten Leitern beträgt 150 kg.

Stufen-Seilzugleiter 2-teilig			
Artikelnummer	40684	40694	40695
Arbeitshöhe [m]	7,0	7,0	7,0
Leiterlänge ausgefahren [m]	6,42	6,42	6,42
Leiterlänge eingefahren [m]	3,62	3,62	3,62
Stufenzahl	2x12	2x12	2x12
Gewicht [kg]	22,3	25,0	29,0

**40684** - Stufen-Seilzugleiter 2-teilig

**40694** - Stufen-Seilzugleiter 2-teilig mit clip-step R 13

**40695** - Stufen-Seilzugleiter 2-teilig mit clip-step R 13, Ausstiegsholm und 2 Handläufen

## Lieferumfang prüfen

Die Leitern werden vor der Auslieferung sorgfältig verpackt.

- Prüfen Sie die Lieferung umgehend auf Beschädigungen.
- Melden Sie Beschädigungen sofort beim Transportunternehmen.
- Informieren Sie bei fehlenden Teilen umgehend Ihren Händler.



### WARNUNG

#### Erstickungsgefahr

Die Verpackung und die Leiter sind keine Spielzeuge. Beim Spielen mit der Verpackung kann Erstickungsgefahr bestehen. Verpackung vor Kindern fernhalten.

- Die Verpackung ist entsprechend der geltenden Bestimmungen und gesetzlichen Regelungen zu entsorgen.

## Transport, Lagerung

- Seilzugleitern nur im eingefahrenen Zustand transportieren und lagern.
- Achten Sie beim Transport auf die sachgerechte Behandlung der Leiter.
- Beachten Sie das Gewicht der Leiter.
- Gefährden Sie beim Transport weder sich selbst noch andere Personen.
- Um Beschädigungen und Verformungen zu vermeiden, Leitern trocken, vor direkter Sonneneinstrahlung und Witterung geschützt auf einer ebenen, sauberen Fläche oder an geeigneten Leiterhalterungen lagern.
- Leitern, die aus Thermoplast, duromerem Kunststoff und verstärktem Kunststoff bestehen, oder diese Stoffe enthalten, sollten außerhalb von direkter Sonneneinstrahlung (UV-Licht) gelagert werden.
- Die Lagerung sollte dort erfolgen, wo Leitern nicht durch Fahrzeuge, schwere Gegenstände oder Verschmutzung beschädigt werden können.
- Bei der Lagerung darauf achten, dass die Leiter keine Stolpergefahr oder ein Hindernis darstellt.
- Leitern sollten nicht leicht zugänglich gelagert werden, um die Benutzung für kriminelle Zwecke einzuschränken.

## Sicherheitshinweise



### WARNUNG

#### Unfallgefahr

Beachten Sie beim Einsatz der Leiter immer mögliche Risiken. Die Leiter muss für den geplanten Einsatz geeignet sein. Führen Sie alle Arbeiten mit und auf der Leiter so durch, dass die Gefahren so gering wie möglich gehalten werden.



### WARNUNG

#### Unfallgefahr

Bei dauerhafter Aufstellung einer Leiter sicherstellen, dass die nicht von unbefugten Personen (z. B. Kinder) benutzt wird.

## Sicherheitskennzeichnung

Gemäß DIN EN 131-3 ist der Gebrauch der unterschiedlichen Leitertypen mit Symbolen zu erläutern. Im Folgenden stellen wir die von uns verwendeten Symbole und Mindestanforderungen für alle Leitertypen in ihrer Bedeutung dar.

**Verwendete Symbole:**

✓ = erlaubt / erforderliche Handlung

✗ = nicht erlaubt / Warnung






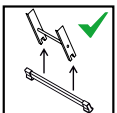
**HINWEIS**





Hinweis steht für Erfordernisse und wichtige Informationen, die besonders beachtet werden müssen.

Beschreibung	Symbol
1 Warnung, Sturz von der Leiter.	
2 Anleitung beachten.	
3 Leiter nach der Lieferung prüfen. Vor jeder Nutzung Sichtprüfung der Leiter auf Beschädigung und sichere Benutzung. Keine beschädigte Leiter nutzen.	
4 Maximale Nutzlast.	
5 Die Leiter nicht auf einem unebenen oder losem Untergrund benutzen.	
6 Seitliches hinauslehnen vermeiden.	
7 Leiter nicht auf verunreinigtem Untergrund aufstellen.	
8 Höchstmögliche Anzahl Benutzer.	
9 Die Leiter nicht mit abgewendetem Gesicht auf- oder absteigen.	
10 Beim Aufsteigen, Absteigen und Arbeiten auf der Leiter gut festhalten oder andere Sicherheitsmaßnahmen ergreifen, wenn dies nicht möglich ist.	

Beschreibung	Symbol
11 Die Leiter nicht mit ungeeigneten Schuhen besteigen.	
12 Arbeiten, die eine seitliche Belastung bei Leitern bewirken, z. B. seitliches Bohren durch feste Werkstoffe, vermeiden.	
13 Bei Benutzung einer Leiter keine Ausrüstung tragen, die schwer oder unhandlich ist.	
14 Die Leiter im Fall von körperlichen Einschränkungen nicht benutzen. Bestimmte gesundheitliche Gegebenheiten, Medikamenteneinnahme, Alkohol- oder Drogenmissbrauch können bei der Benutzung der Leiter zu einer Gefährdung der Sicherheit führen.	
15 Nicht zu lange ohne Unterbrechungen auf der Leiter bleiben (Müdigkeit ist ein Risiko).	
16 Beim Transport der Leiter Schäden verhindern, z. B. durch festzurren, und sicherstellen, dass die Leiter auf angemessene Weise befestigt ist.	
17 Sicherstellen, dass die Leiter für den jeweiligen Einsatz geeignet ist.	
18 Eine verunreinigte Leiter, z. B. nasse Farbe, Schmutz, Öl oder Schnee, nicht benutzen.	

Beschreibung	Symbol
19 die Leiter nicht im Freien bei ungünstigen Wetterbedingungen, z. B. starkem Wind, benutzen.	
20 Im Rahmen eines beruflichen Gebrauchs muss eine Risikobewertung der Rechtsvorschriften im Land der Benutzung durchgeführt werden	
21 Wenn die Leiter in Stellung gebracht wird, ist auf das Risiko einer Kollision zu achten, z. B mit Fußgängern, Fahrzeugen oder Türen. Türen (jedoch keine Notausgänge) und Fenster im Arbeitsbereich verriegeln, falls möglich.	
22 Alle durch elektrische Betriebsmittel im Arbeitsbereich gegebenen Risiken feststellen, z. B. Hochspannungsfreileitungen oder andere freiliegende elektrische Betriebsmittel, und die Leiter nicht verwenden, wenn Risiken durch elektrischen Strom bestehen.	 

Beschreibung	Symbol
23 Die Leiter nicht als Überbrückung benutzen.	
24 Die Konstruktion der Leiter nicht verändern.	
25 Während des Stehens auf der Leiter diese nicht bewegen.	
26 Bei Verwendung im Freien, Wind beachten.	
27 Stabilisierungstraversen müssen vor der ersten Verwendung an der Leiter angebracht werden.	

Beschreibung	Symbol
28 Leiter für den nicht beruflichen Gebrauch.	 
29 Leiter für den beruflichen Gebrauch.	 

## Zusätzliche Symbole und Mindestanforderungen für Stufen-Seilzugleitern.

Beschreibung	Symbol
1 Anlegeleitern mit Stufen müssen so verwendet werden, dass die Stufen sich in horizontaler Lage befinden.	
2 Leiter für den Zugang zu einer größeren Höhe müssen mindestens 1 m über den Anlegepunkt hinaus ausgeschoben und bei Bedarf gesichert werden.	
3 Leiter nur in der angegebenen Aufstellrichtung nutzen.	

Beschreibung	Symbol
4 Die Leiter nicht gegen ungeeignete Oberflächen lehnen.	
5 Die obersten drei Stufen einer Anlegeleiter nicht als Standfläche benutzen.	

## Auf- und Abbau



### HINWEIS

Optionale Zubehörteile wie z. B. Ausstiegsholme oder Handläufe dürfen am beweglichen Leiterteil erst nach dem Ausfahren montiert werden, da die Leiter ansonsten nicht ausgefahren werden kann. Auch müssen diese Zubehörteile vor dem Zusammenschieben wieder demontiert werden.

Informationen zur richtigen Montage der Zubehörteile finden Sie in den dazugehörigen

Anleitungen.

### Aufbau

1. Stufen-Seilzugleiter mit den Laufrollen an der Wand anlehnen. Auf richtigen Aufstellwinkel achten.
2. Stufen-Seilzugleiter mit einem Fuß auf der vorderen, untersten Stufe gegen



### WARNUNG

#### Quetschgefahr

Stellen Sie den Fuß nur auf der Stabilisierungstraverse ab, so dass der Fuß nicht in den beweglichen Teil der Stufen-Seilzugleiter geraten kann.

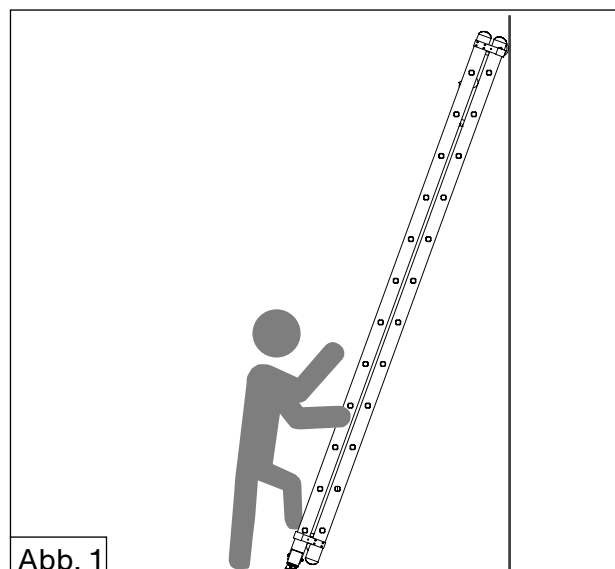


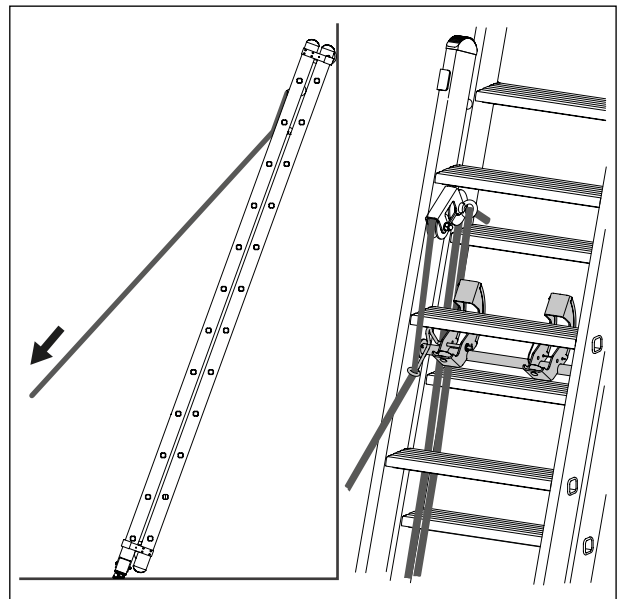
Abb. 1

Verrutschen sichern.

3. Seil nach unten ziehen, um die Leiter auszuziehen.

Dabei Kippen die Einfalhaken der Leiter nach oben, damit die Leiter ausgefahren werden kann.

4. Wenn die gewünschte Leiterhöhe erreicht ist, das Seil soweit weiter ziehen, bis die Stufe über den Einfalhaken steht.



Die maximale Auszugshöhe wird durch Anschläge begrenzt.



#### WARNUNG

##### Quetschgefahr

Beim Herablassen der Leiter auf Finger achten (die Leiter nicht in Bereichen mit Quetschgefahren, z.B. dem sich bewegenden, hinteren Leiterteil festhalten)

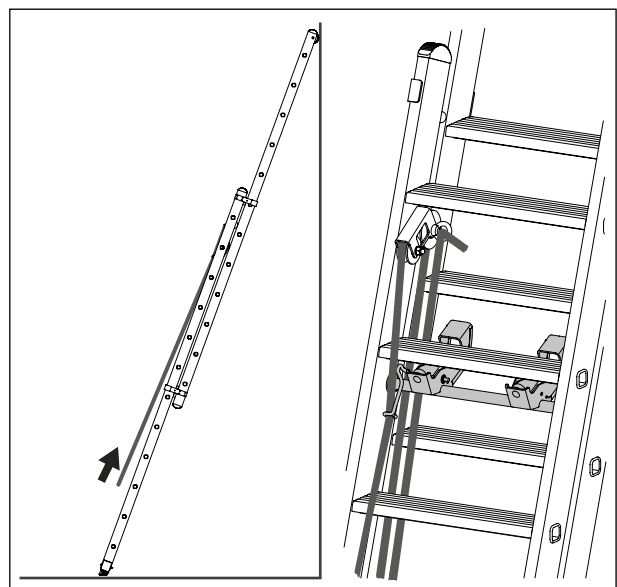
5. Seil nah an die Leiter halten und lang-



#### WARNUNG

##### Unfallgefahr

Die Leiter darf nur verwendet werden, wenn die Stufen der beiden Leiterteile auf einer Höhe stehen.



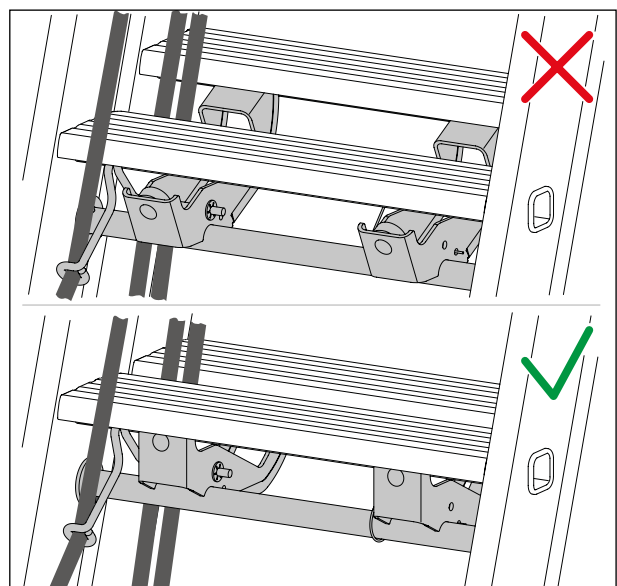
sam ablassen.

6. Kontrollieren, ob die Stufen richtig auf den Einfalhaken liegen (siehe Abb. 4).
7. Wenn die Stufen nicht richtig auf den Einfalhaken liegen, Schritte 3 bis 6 wiederholen.

Die Einfalhaken können nicht richtig einrasten wenn:

- der Abstand zwischen Einfalhaken und Stufe zu gering ist.
- das Seil bei ablassen nicht nah genug an die Leiter gehalten wird.

8. Seil seitlich und hinter der Leiter (außerhalb von Laufwegen) hängen lassen.



- Kontrollieren ob die Leiter im geeigneten Anstellwinkel an der Wand steht. Die Stufenoberfläche muss horizontal sein.

## Abbau

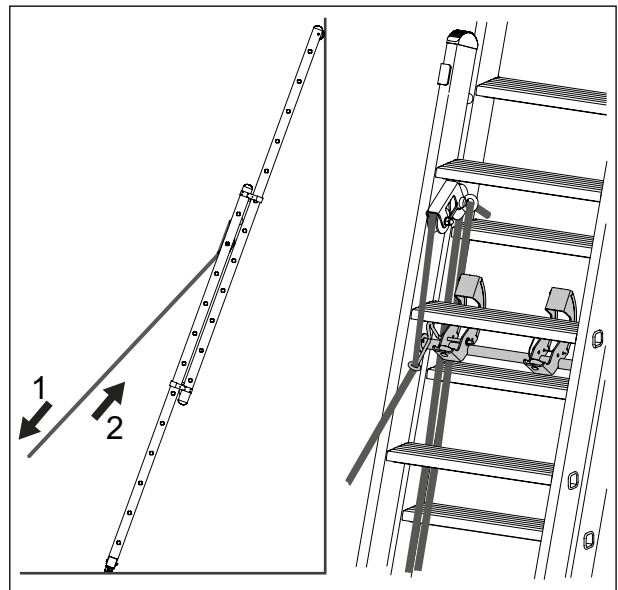
- Seil von der Leiter weghalten und zeitgleich nach unten ziehen, damit die Einfallhaken nach oben klappen um die



### WARNUNG

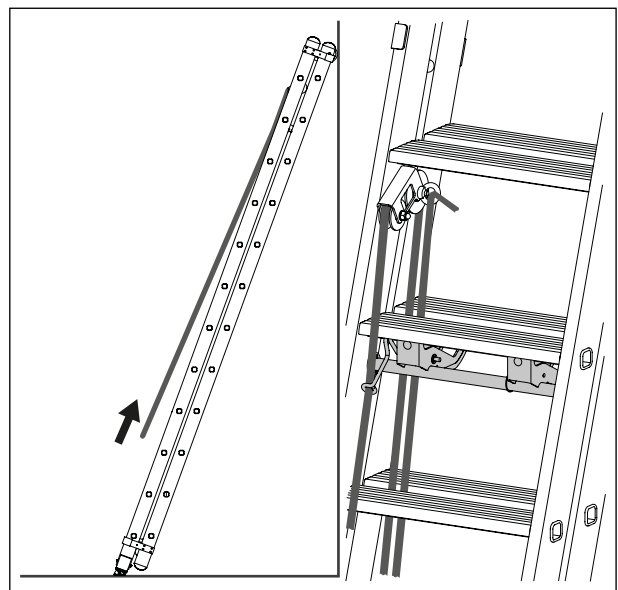
#### Quetschgefahr

Beim Herablassen der Leiter auf Finger achten (nicht an den Stufen und Holmen festhalten).



Arretierung zu lösen.

- Seil weiterhin von der Leiter weghalten und die Schiebeleiter langsam ablassen.
- Seil nah an die Leiter halten und langsam ablassen (Einfallhaken arretiert).
- Kontrollieren, ob die Stufen richtig auf den Einfallhaken liegen und die Leiter



komplett eingefahren ist (Siehe Seite 9 Punkt 6 und 7).

- Seilende zum Transport oder Lagerung an der Leiter befestigen.

## Reparatur und Wartung

Abhängig von der Benutzungshäufigkeit und den Umwelteinflüssen müssen Leitern regelmäßig gewartet werden. Hierzu gehören Reinigung, Funktionsprüfung von beweglichen Teilen und, bei Bedarf, Schmierung.

## Reinigung

- Reinigen Sie die Leitern, insbesondere alle beweglichen Teile, bei sichtbarer Verschmutzung möglichst sofort nach dem Gebrauch.



### HINWEIS

Verwenden Sie keine lösungsmittelhaltigen Reiniger. Entsorgen Sie gebrauchte Reinigungsmittel gemäß den geltenden Umweltschutzbestimmungen.

- Starke Verschmutzungen mit warmen Wasser und handelsüblichen Reinigungsmitteln behandeln und danach die Leiter mit einem sauberen Tuch abtrocknen.

## Wartung

Instandhaltungsmaßnahmen dürfen nur von fachkundigen, beauftragten und unterwiesenen Beschäftigten oder von sonstigen für die Durchführung der Instandhaltungsarbeiten geeignete Auftragnehmern mit vergleichbarer Qualifikation durchgeführt werden.

- Achten Sie darauf, dass Sprossen, Stufen, Stufenbeläge oder Plattformen nicht mit Fett oder Öl verschmutzt sind. Sollte dies der Fall sein, reinigen Sie die verschmutzten Stellen umgehend, z. B. mit Spiritus.
- Bei Bedarf sind bewegliche Teile, z. B. Scharniere, Abhebesicherung oder Federbolzen mit handelsüblichen Sprühfett (z. B. HHS 2000) zu behandeln.
- Öl darf nicht zur Schmierung verwendet werden

## Reparatur

Reparaturen oder Austausch von Teilen unter Berücksichtigung der Vorgaben des Herstellers durchführen.

Bei beruflich genutzten Leitern sind Wartungs- und Reparaturarbeiten von einer zur Prüfung befähigten Person zu kontrollieren. Diese Person muss Kenntnisse erworben haben, um diese Arbeiten durchzuführen, z. B. durch Teilnahme an einer Schulung des Herstellers.

Als Zubehör und Ersatzteile dürfen ausschließlich Originalteile vom Hersteller verwendet werden.



### HINWEIS

Reparaturhinweise siehe auch unter:  
[www.munk-group.com/reparaturanleitungen](http://www.munk-group.com/reparaturanleitungen)

Nehmen Sie bei Reparaturen und Austausch von Teilen, wie z. B. Innenschuhe, Kontakt zum Hersteller oder Händler auf. Im Zweifel Leitern von Fachbetrieben oder dem Hersteller reparieren lassen.

## Entsorgung

- Nach Ende der Gebrauchsfähigkeit muss die Leiter entsprechend den geltenden Vorschriften entsorgt werden.

- Da es sich bei Aluminium um ein hochwertiges Material handelt, sollte diese dem Recyclingprozess zugeführt werden.
- Detaillierte Auskünfte erteilt Ihnen hierzu Ihre zuständige Kommune.

## Kontroll-/Prüfblatt für Leitertypen

Kontrollblatt für die Überprüfung von Leitern und Tritten entsprechend BetrSichV, Handlungsanleitung für den Umgang mit Leitern und Tritten DGUV Information 208-016.

Die Zeitabstände für die Prüfungen richten sich insbesondere nach der Nutzungshäufigkeit, nach der Beanspruchung bei der Benutzung sowie nach der Häufigkeit und Schwere der festgestellten Mängel vorangegangener Prüfungen.

Die Ergebnisse dieser Überprüfung sind festzuhalten.

Inventar-Nr. \_\_\_\_\_

Standort \_\_\_\_\_

Art der Leiter

- Anlegeleiter  
 Seilzugleiter  
 Podestleiter  
 Steckleiter  
 Sonstige

- Stehleiter  
 Mehrzweckleiter  
 Schiebeleiter  
 Tritt

Werkstoff der Leiter

- Aluminium  
 Stahl  
 Holz

- Kunststoff  
 Edelstahl  
 Kunststoff / Aluminium

Daten der Leiter

Leiterlänge/-höhe \_\_\_\_\_

Anzahl Sprossen / Stufen \_\_\_\_\_

max. Belastung \_\_\_\_\_

Ausstattung (z.B. EX-Ausführung) \_\_\_\_\_

Prüfsiegel:

(GS-Prüfung / Bauart geprüft)

ja  nein

Daten nach einer  
Reparatur

Leiterlänge/-höhe \_\_\_\_\_

Anzahl Sprossen / Stufen \_\_\_\_\_

Hersteller / Lieferant \_\_\_\_\_

Bestell-Nr. \_\_\_\_\_

Kaufdatum \_\_\_\_\_

Übernahme Prüfung durch \_\_\_\_\_

Kennnismahme der Verantwortlichen Personen \_\_\_\_\_

Bemerkung: \_\_\_\_\_

\_\_\_\_\_

\_\_\_\_\_

---



---



---

Liste der mindestens zu prüfenden Teile

Prüfkriterien	1. Prüfung		2. Prüfung	
	i.O	n.i.O	i.O	n.i.O
<b>Seil</b>				
Fester Sitz				
Abnutzung/Beschädigungen				
Funktionsfähigkeit				
<b>Sprossen / Stufen / Plattform</b>				
Verformung				
Beschädigung (z.B. Risse) / Korrosion				
Verbindungen und Vollständigkeit				
Abnutzung (Plattformbelag, Trittfläche)				
Scharfe Kanten / Splitter / Grat				
<b>Holme</b>				
Verformung				
Beschädigung (z.B. Risse) / Korrosion				
Scharfe Kanten / Splitter / Grat				
Abnutzung				
Schutzanstriche				
<b>Beschläge / Gelenke / Verriegelungen / Verbindungselemente / Sprossenhaken / Nieten / Schrauben/ Bolzen</b>				
Vollständigkeit / Befestigung				
Beschädigung (z.B. Risse) / Korrosion				
Abnutzung				
Fester Sitz				
Funktionsfähigkeit				
Schmierung (mechanische Teile)				
<b>Leiterfüße / Rollen / Fußkappen</b>				
Fester Sitz der Befestigung / Vollständigkeit				
Abnutzung / Beschädigung				
Funktionsfähigkeit				
Korrosion				
<b>Spreizsicherung / Verriegelung</b>				
Befestigung / Vollständigkeit				

Beschädigungen				
Korrosion				
Funktionsfähigkeit in horizontaler Stellung				
	1. Prüfung		2. Prüfung	
Prüfkriterien	i.O	n.i.O	i.O	n.i.O
<b>Zubehör</b>				
Beschädigung / Verformung				
Funktionsfähigkeit				
Korrosion				
Scharfe Kanten / Splitter / Grat				
<b>Allgemein</b>				
Leiter frei von Verunreinigungen (z. B. Schmutz, Farbe, Öl oder Fett)				
Kennzeichnung vorhanden				
Bedienungsanleitung / Gebrauchsanleitung				
<b>Ergebnis</b>				
Leiter i.O. und verwendungsfähig				
Reparatur notwendig				
Leiter gesperrt				
Leiter überprüft	Datum			



## Sicherheit. Made in Germany.

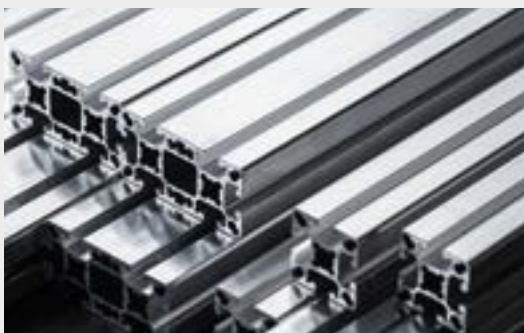
Die MUNK Günzburger Steigtechnik ist eine Marke der MUNK Group und steht für Leitern, Rollgerüste und Sonderkonstruktionen in Premium-Qualität.



MUNK Günzburger Steigtechnik



MUNK Rettungstechnik



MUNK Profiltechnik



MUNK Service

MUNK GmbH | Rudolf-Diesel-Str. 23 | 89312 Günzburg  
Tel +49 (0) 82 21 / 36 16-01 | Fax +49 (0) 82 21 / 36 16-80  
info@munk-group.com | www.munk-group.com