

Aufbauanleitung LKW-Leiter 8 Stufen

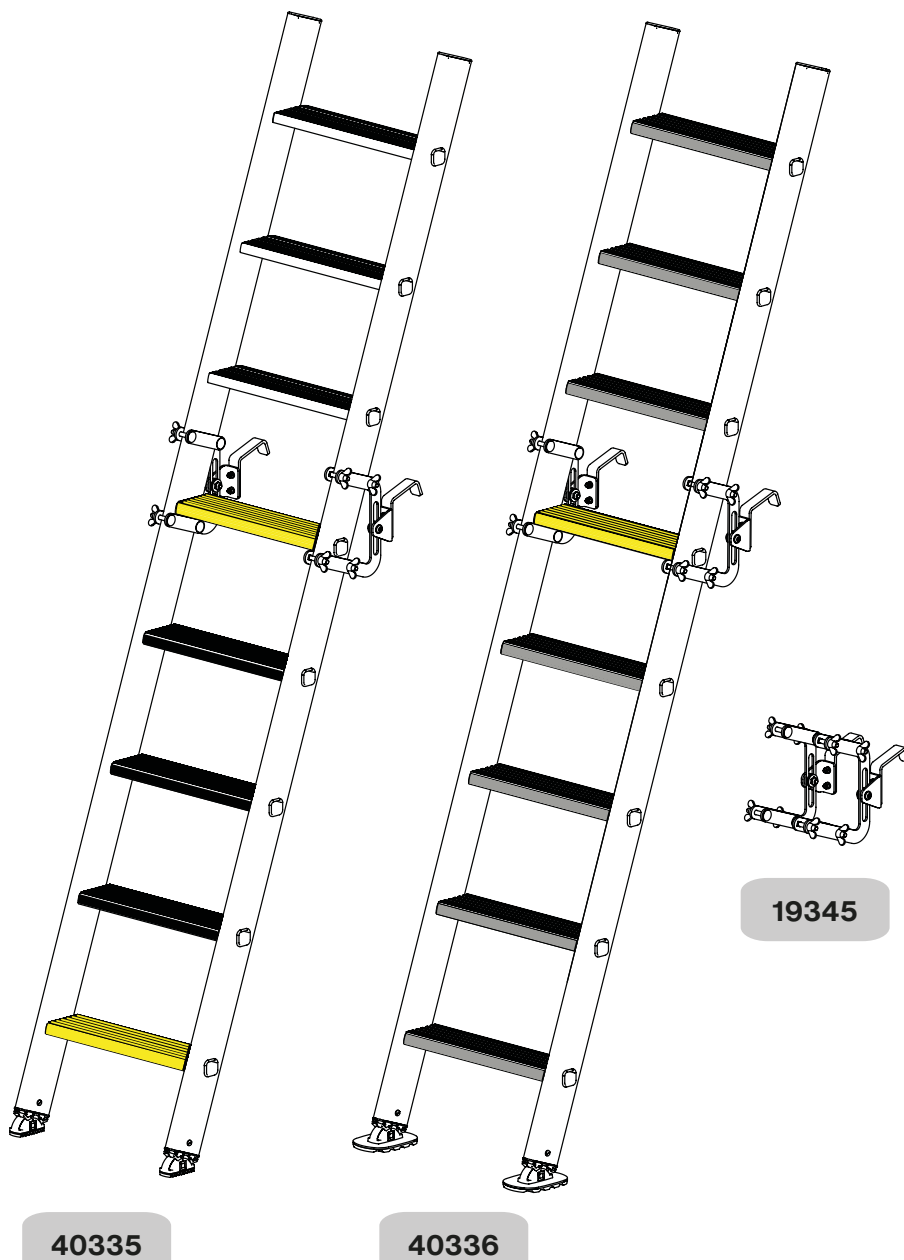
40335
40336
19345



HINWEIS

Prüfen Sie vor jeder Nutzung, ob die Schraubverbindungen fest angezogen sind, um ein ungewolltes Lösen der Leiterkopfsicherung zu vermeiden.

1

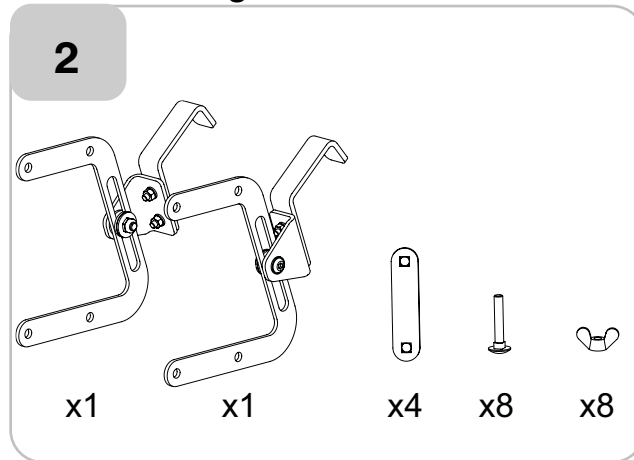


40335

40336

19345

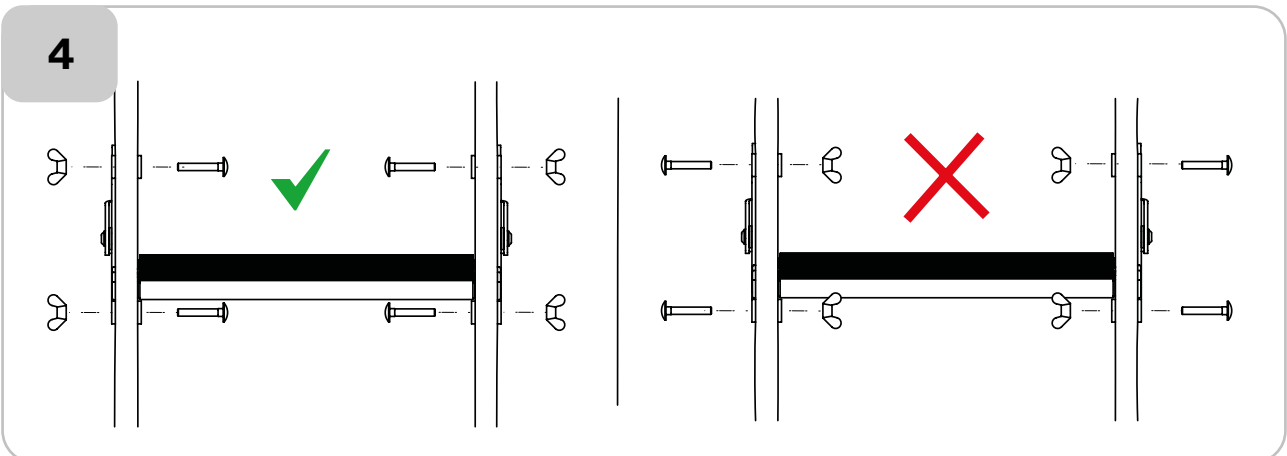
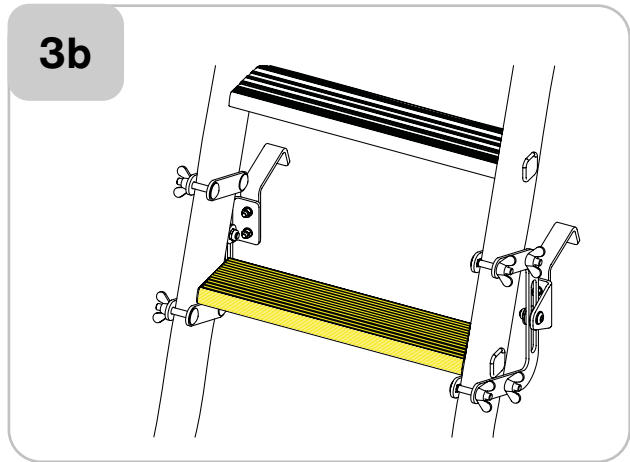
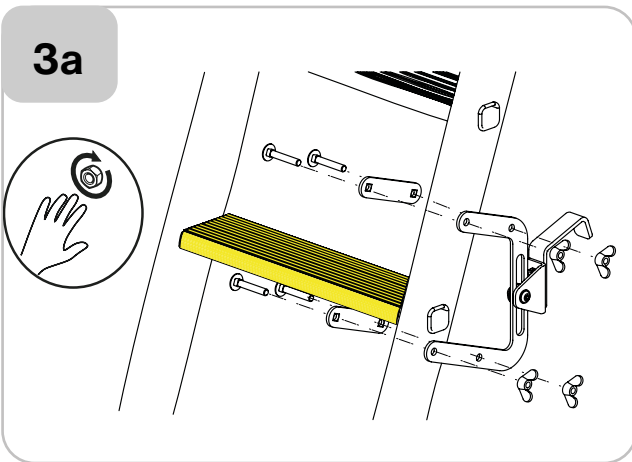
Lieferumfang 019345

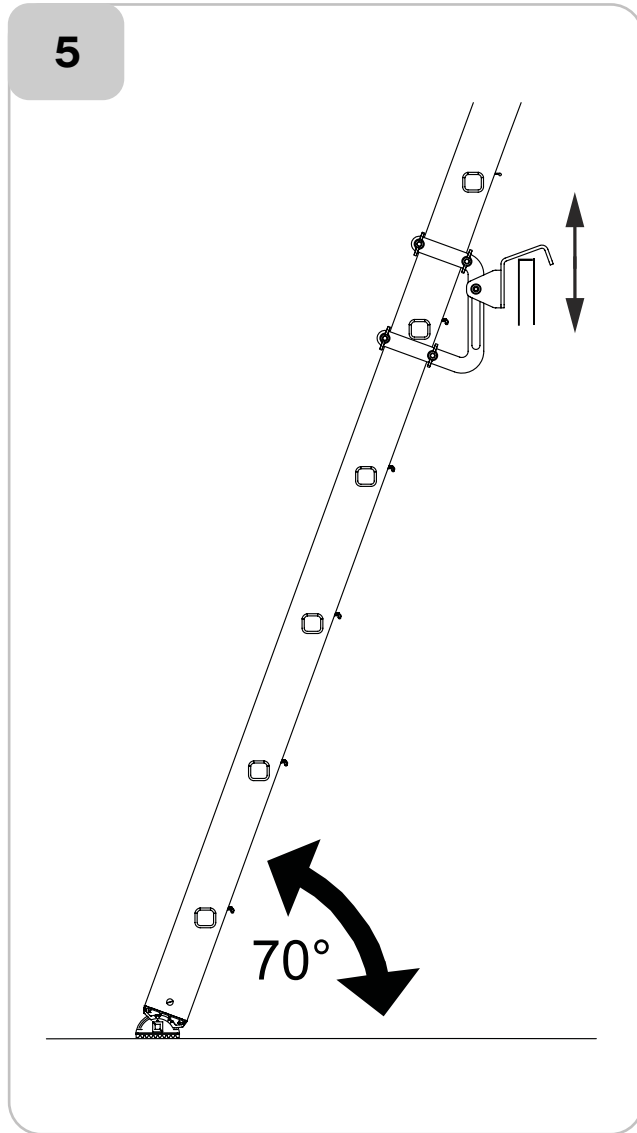


Montage



HINWEIS
Wiederholen Sie den Montageschritt 3a an dem anderen Leiterholm.



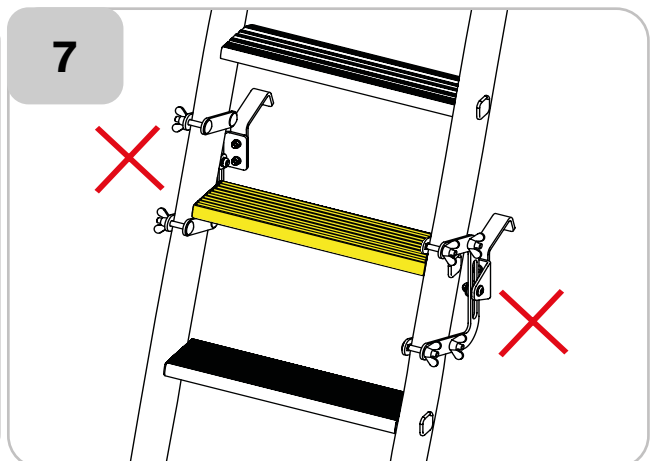
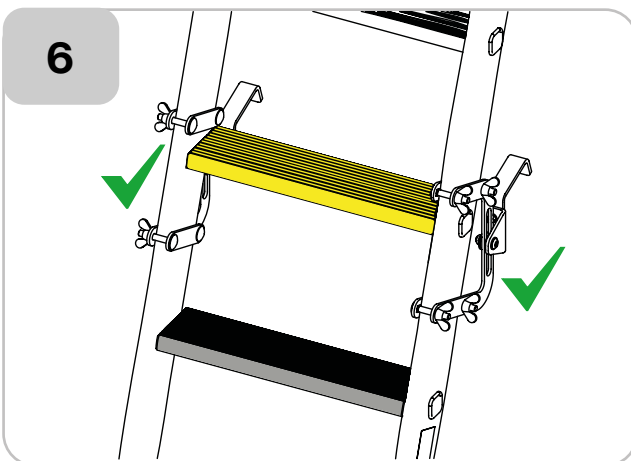


Positionierung an der Leiter



HINWEIS

Achten Sie darauf dass beide Seitenteile der Leiterkopfsicherung auf derselben Höhe montiert sind.



Sicherheit. Made in Germany.

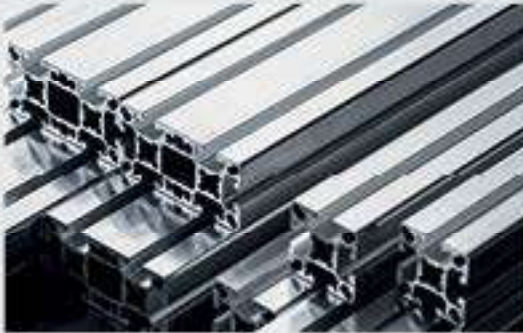
Die MUNK Günstzburger Steigtechnik ist eine Marke der MUNK Group und steht für Leitern, Rollgerüste und Sonderkonstruktionen in Premium-Qualität.



MUNK Günstzburger Steigtechnik



MUNK Rettungstechnik



MUNK Profiltechnik



MUNK Service

MUNK GmbH | Rudolf-Diesel-Str. 23 | 89312 Günstzburg
Tel +49 (0) 82 21/ 36 16-01 | Fax +49 (0) 82 21/ 36 16-80 | info@munk-group.com