

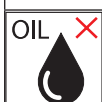


# Aufbau- und Verwendungsanleitung

## Holmverlängerung für Teleskopleiter (geeignet nur für 32013 – 32019)

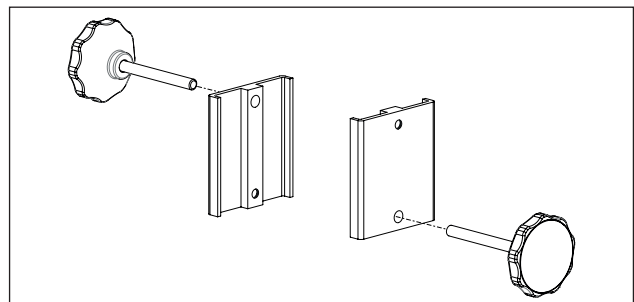
### Nutzerhinweise

32037

	Anleitung beachten.
	Reinigen Sie die Holmverlängerung möglichst sofort nach Gebrauch. Starke Verschmutzungen mit warmen Wasser und handelsüblichen Reinigungsmitteln behandeln und mit einem sauberen Tuch abtrocknen.
	Öl darf nicht zur Schmierung verwendet werden. Reinigen Sie mit Öl verschmutzte Stellen umgehend, z. B. mit Spritus.

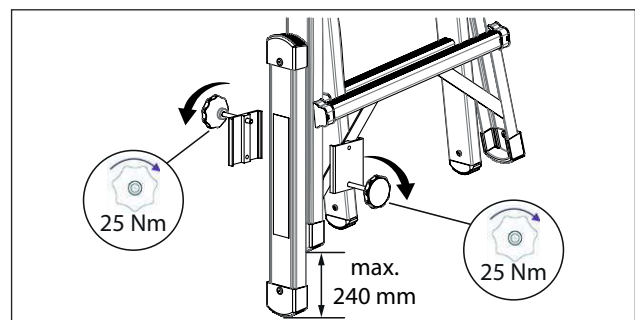
### Montage

1. Sterngriffschraube in der Klemmplatte einstecken.

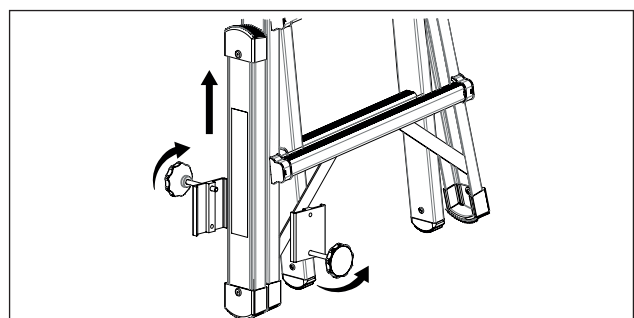


2. Holmverlängerung ausrichten und mit den Klemmplatten von beiden Seiten an der Leiter befestigen. Sterngriffschrauben festziehen. Vor dem Benutzen der Leiter die Klemmung prüfen.

max. Verlängerung 240 mm



3. Wird die Holmverlängerung nicht benötigt, diese komplett nach oben schieben und festziehen oder die komplette Holmverlängerung abmontieren.



#### HINWEIS



Stehleitern mit Holmverlängerungen dürfen bei Verwendung in Treppenhäusern nur von oben bestiegen werden.