

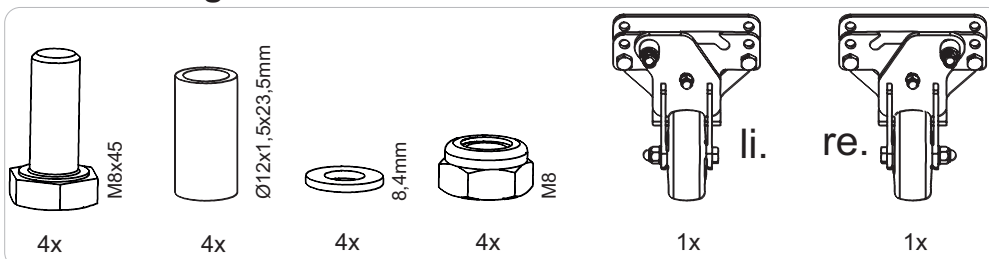
Aufbau- und Verwendungsanleitung Nachrüstset 'roll-bar'



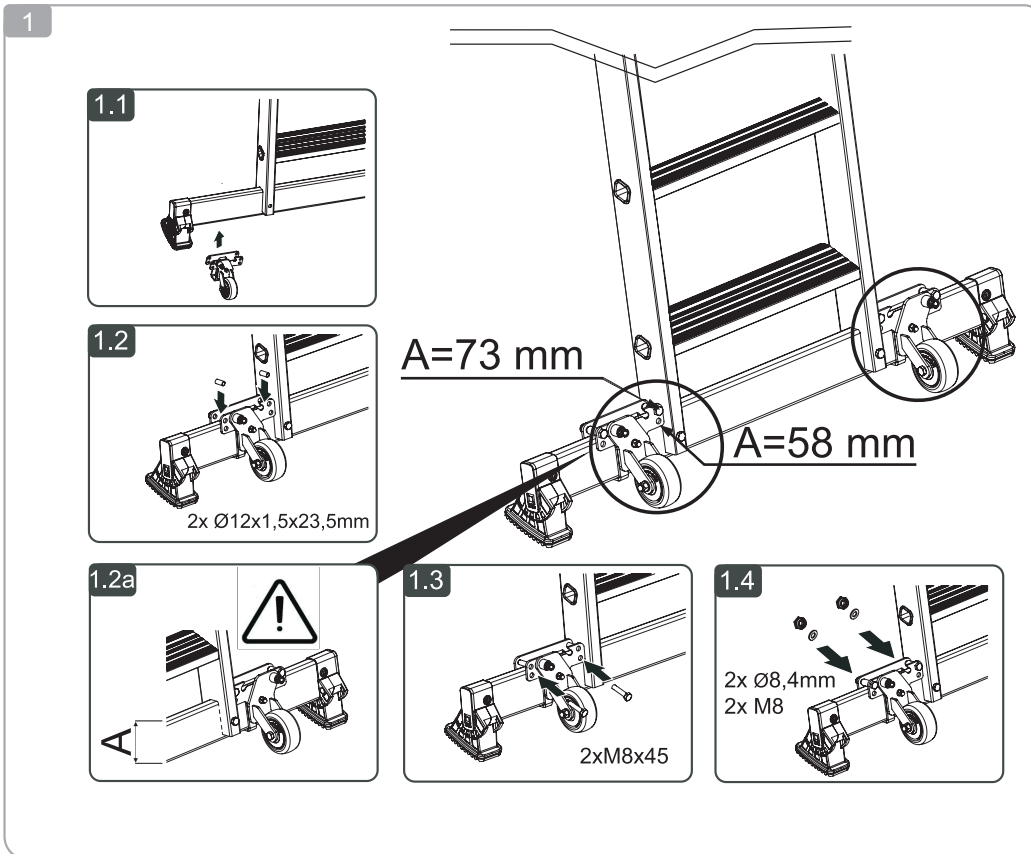
19634: Passend für nivello® Traverse, Standard-Traverse, GFK-Traverse

19635: Passend für Nachrüst-Traverse aus Aluminium oder GFK

Lieferumfang:



1 Montage



2 Bedienung

