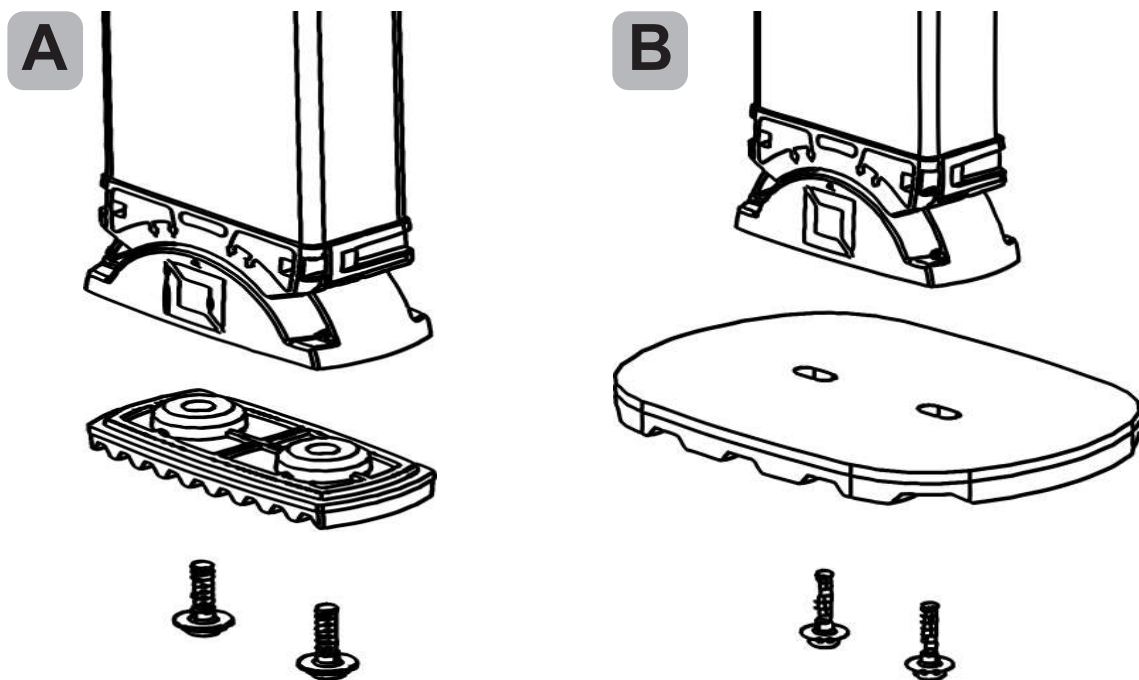


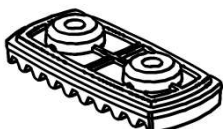

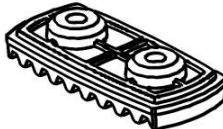

# Montageanleitung Fußplatten für nivello®



**Achtung:**

**Leiterschuhe immer paarweise wechseln.**

**Es muss sichergestellt sein, dass die Leiter auf zwei gleichen Leiterschuhen stabil und waagrecht steht.**

	Standard		Glatter empfindlicher Untergrund		Ableitfähig		Gitterrost	
	19812	19813	19814	19815	19816	19817	19818	
Bestell-Nr.	19812	19813	19814	19815	19816	19817	19818	
Für Holmhöhe [mm]	58 / 73	85 / 98	58 / 73	85 / 98	58 / 73	85 / 98	58 / 73	85 / 98
								

# MONTAGE

## 1 Montage

