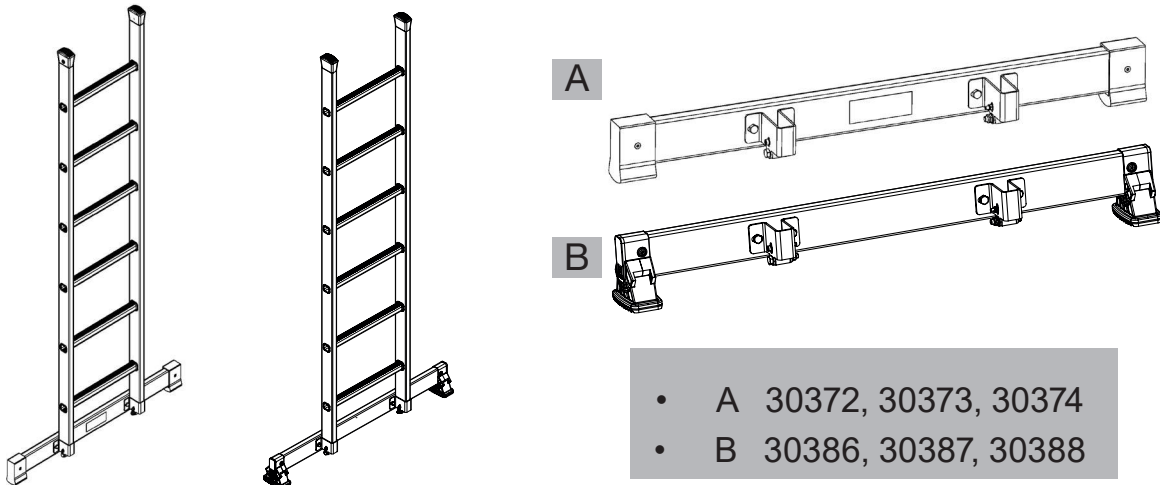


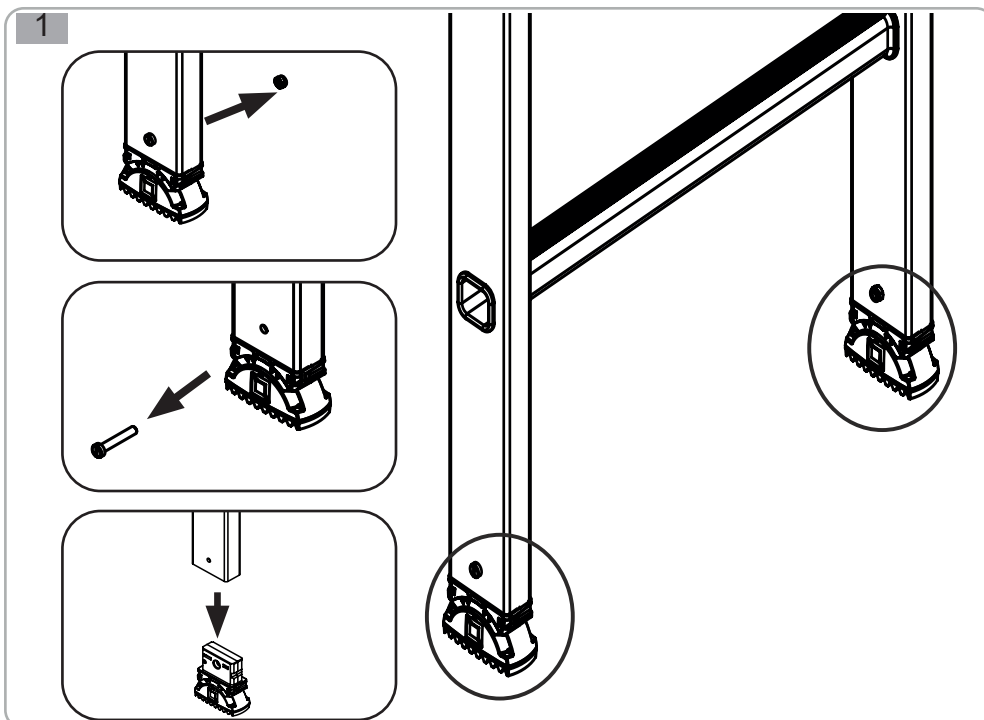
Aufbauanleitung für GFK-Nachrüst-Traverse



HINWEIS

Leiter über 3 m nach bestimmungsgemäßer Verwendung (ohne Traverse) dürfen nur verwendet werden, wenn das obere Ende der Leiter gesichert ist, z. B. durch Haken oder Zurrband, oder die Leiter befestigt ist, um seitliches Kippen zu verhindern.

Montage

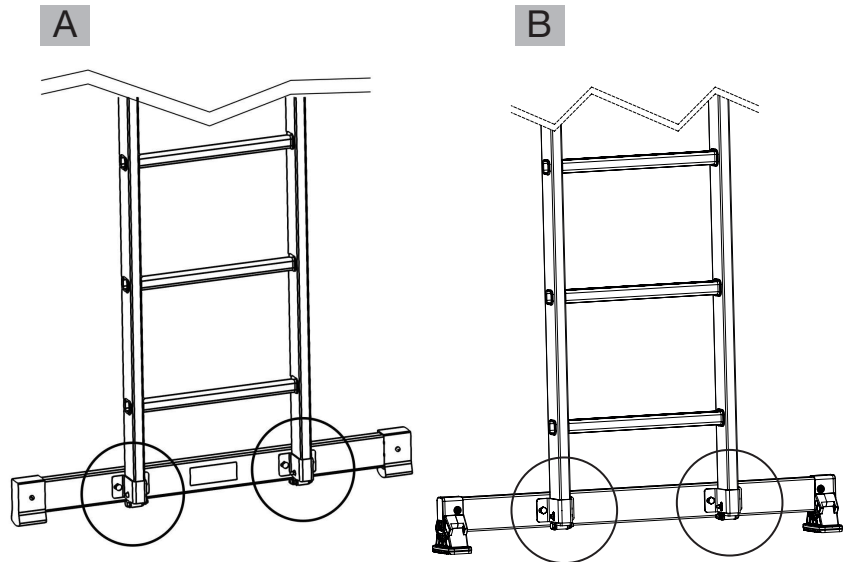


2

2.1
M5
5,3mm

2.2
M5x45
5,3mm

2.3



3

3.1 M5x45
5,3mm

3.2 M5x45
5,3mm

3.3 2x M8x40

!

6 Nm

6 Nm

