
Bedienungsanweisung

Mobile Enteisungsanlage

Artikel-Nr.: 070500



Hersteller:

MUNK GMBH
Rudolf-Diesel-Straße 23
D-89312 Günzburg
Phone +49 (0) 82 21 / 36 16-01
Fax +49 (0) 82 21 / 36 16-80
E-Mail info@munk-group.com
www.steigtechnik.de

Verehrter Kunde,

wir wünschen Ihnen viel Freude und Erfolg beim Arbeiten mit Ihrer neuen Enteisungsanlage.

HINWEIS:

Der Hersteller dieses Gerätes haftet nach dem geltenden Produkthaftungsgesetz nicht für Schäden die an diesem Gerät, bzw. an Personen, oder durch dieses Gerät entstehen bei:

- Unsachgemäßer Behandlung
- Nichtbeachtung der Dokumentation
- Reparaturen durch Dritte, nicht autorisierte Fachkräfte
- Einbau und Austausch von "Nicht Original Ersatzteilen"
- Nicht "Bestimmungsgemäßer Verwendung"

Lesen Sie vor der Montage und vor Inbetriebnahme den gesamten Text der Bedienungsanweisung durch.

Diese Bedienungsanweisung soll es Ihnen erleichtern, Ihre Anlage kennenzulernen und ihre bestimmungsgemäßen Einsatzmöglichkeiten zu nutzen.

Die Bedienungsanweisung enthält wichtige Hinweise, wie Sie mit Ihrer Anlage sicher, fachgerecht und wirtschaftlich arbeiten, und wie Sie Gefahren vermeiden, Reparaturkosten sparen, Ausfallzeiten verringern und die Zuverlässigkeit und Lebensdauer erhöhen.

Zusätzlich zu den Sicherheitsbestimmungen dieser Bedienungsanweisung müssen Sie unbedingt die für den Betrieb der Anlage geltenden Vorschriften Ihres Landes beachten.

Die Bedienungsanweisung ist in einer Plastikhülle geschützt vor Schmutz und Feuchtigkeit bei der Anlage aufzubewahren. Sie muss von jeder Bedienungsperson vor Aufnahme der Arbeit gelesen und sorgfältig beachtet werden. An der Anlage dürfen nur Personen arbeiten, die im Gebrauch des Gerätes unterwiesen und über die damit verbundenen

Gefahren unterrichtet sind. Das geforderte Mindestalter ist einzuhalten.

INHALTSVERZEICHNIS

Inhaltsverzeichnis

1	Allgemeine Hinweise	4
2	Sicherheitshinweise	5-8
3	Bestimmungsgemäße Verwendung	9
4	Restrisiken	10
5	Technische Daten	11-12
6	Montage.....	13-18
7	Ersatzteilliste.....	19
8	Herstellereklärung.....	20
9	Garantie	21

1 Allgemeine Hinweise

Die in dieser Aufbau- und Verwendungsanleitung gezeigten Aluminium-Klappgerüste bestehen aus diversen Einzelteilen, die zur Ergänzung oder als Ersatz einzeln erworben werden können. Eine Übersicht über die lieferbaren Gerüste und deren Stücklisten finden Sie im hinteren Teil der Anleitung.

Für den sicheren Aufbau beachten Sie bitte die in illustrierter Form gezeigten einzelnen Schritte der Montage.

Sollte der Auf-, Um- oder Abbau Probleme bereiten, wenden Sie sich bitte an Ihren Lieferanten.

Der Hersteller/Lieferant übernimmt bei entstandenen Schäden durch fehlerhaften Auf-, Um- oder Abbau keinerlei Gewährleistung.

Beschädigte oder fehlerhafte Bauteile dürfen nicht verwendet werden.

Aluminium-Klappgerüste entsprechen:

- **der EN 1004** – d.h. die Verwendung ist in allseitig geschlossenen Räumen auf 12,00 m und im Freien auf 8,00 m Plattformhöhe begrenzt.
- **der Gerüstgruppe II** – danach beträgt die zulässige Belastung 1,5 kN/m²
- Eine nicht bestimmungsgemäße Verwendung ist verboten.

Aluminium-Klappgerüste sind weitgehend wartungsfrei. Achten Sie auf die Gängigkeit der Rollen und die Wirksamkeit der Bremsen.

Überprüfen Sie die Einrastklauen, die Schnellverschlüsse und deren Sicherung an den Streben und Plattformen.

Diese Montage- und Verwendungsanleitung entspricht der nach BetrSichV und DIN EN 1004 geforderten „Aufbau- und Verwendungsanleitung“.



Vorsicht

Der Vorsichtshinweis warnt vor der Gefahr von tödlichen Unfällen oder Verletzungen bei ungenauem Befolgen oder Nichtbefolgen von Bedienungs- und Arbeitsanweisungen.

Achtung

Der Achtungshinweis steht bei Arbeits- oder Betriebsverfahren, die genau einzuhalten sind, um eine Beschädigung oder Zerstörung der Anlage zu vermeiden.

Hinweis

Hinweis steht für technische Erfordernisse und wichtige Informationen, die besonders beachtet werden müssen.

2 SICHERHEITSHINWEISE

2 Sicherheitshinweise



Der Betreiber hat in eigener Verantwortung dafür zu sorgen, dass die Sicherheitsbestimmungen eingehalten werden und eine bestimmungsgemäße Verwendung gewährleistet ist.

Der für die Gerüstbauarbeiten (Auf-, Um- und Abbau) Verantwortliche hat dafür zu sorgen, dass alle Arbeiten von Personen mit ausreichenden Fachkenntnissen beaufsichtigt oder ausgeführt werden, um eine ordnungsgemäße und sichere Durchführung zu gewährleisten.

Der Betreiber hat in eigener Verantwortung dafür zu sorgen, dass die Sicherheitsbestimmungen eingehalten werden und eine bestimmungsgemäße Verwendung gewährleistet ist.

Hinweis

Bitte beachten Sie darüber hinaus die jeweiligen Gesetze, Normen und Vorschriften, auch die berufsgenossenschaftlichen Vorschriften Ihres Landes!

Vor dem Aufbau

- Auf ausreichend tragfähigen Aufbauuntergrund achten
- Es sind mindestens 2 Personen für den Aufbau notwendig
- Gerüst nur lotrecht auf ebenem Untergrund aufbauen
- Die aufsichtsführende Person hat zu prüfen, ob sich Oberleitungen im Verwendungsbereich des Gerüsts befinden
- Auf ausreichenden Sicherheitsabstand zu elektrischen Anlagen achten

Beim Aufbau

- Zulässige Belastung des Gerüsts (Gewicht von Personen, Werkzeug, Material) bei gleichmäßig verteilter Last: 1,5 kN/m².
- Einseitige bzw. Punktbelastungen vermeiden.
- Wenn festgelegt, sind Verbreiterstraversen oder Ausleger und Ballast einzubauen.
- Achten Sie auf gleichmäßige Verteilung der Ballastgewichte
- Aufsteck- und Geländerrahmen stets durch Federstecker sichern.
- Verschlüsse an den Plattformen müssen geschlossen werden.
- Scharniere des Klapprahmens auf Einrasten prüfen.
- Zur Verankerung nur Zubehörteile des Herstellers verwenden.
- Wandanker stets an der vorletzten Quersprosse des obersten Aufsteckrahmens befestigen.
- Ab Plattformhöhe 6,45 m: Befestigung mit 2 Wandabstandshaltern.
- Bis zum Abschluss der Verankerungsmontage Gerüst gegen Umstürzen sichern.
- **Zum Aufbau sind alle 2 m Hilfsplattformen einzusetzen.**
- Lenkrollen nach Ausrichten des Gerüsts durch Federstecker sichern.
- Bei nicht tragfähigen Bauwerkswänden (großflächige Verglasungen, Wellplatten etc.) stets auch auf Bauwerksseite Seitenschutz (Geländer, Handlauf und Bordbrett) anbringen.

2 SICHERHEITSHINWEISE

Vor Benutzung

- Sämtliche Gerüstteile auf richtige Montage und Funktionsfähigkeit prüfen.
- Alle Lenkrollen durch Niederdrücken der Bremshebel feststellen. Hebel nur zum Rollen des Gerüsts öffnen.
- Gerüst nur mit vollständigem Seitenschutz (Geländer mit Knieleiste, Handlauf und Bordbrett) einsetzen.
- Zwischenbühnen, die nicht als Arbeitsplattformen verwendet werden, durch Geländer mit Knieleiste sichern.
- Vor der Benutzung, nach längeren Arbeitspausen, insbesondere nach Außeneinwirkungen (Sturm, Schneefall, Erschütterungen etc.) Gerüst durch Sichtkontrolle auf Mängel und Vollständigkeit prüfen.

Bei Benutzung



- Geeignetes Schuhwerk und Schutzhelm tragen.
- **Nur innerhalb des Gerüsts zur Arbeitsplattform aufsteigen.**
- **Keine Hebezeuge an den Gerüsten verwenden.**
- Keine Werkzeuge oder Materialien auf dem Gerüst lagern.
- Keine pendelnden Lasten auf dem Gerüst absetzen. Lasten nicht heranziehen.
- Nicht auf Gerüstbeläge springen oder etwas auf diese abwerfen. Keine Gerüstbauteile abwerfen.
- **Nicht gegen den Seitenschutz stemmen. Nicht an die Handläufe oder darüber hinaus lehnen.**
- **Von dem Gerüst nicht in Gebäude oder auf andere Konstruktionen springen bzw. übersteigen.**
- **Bei Verwendung im Freien oder in offenen Gebäuden Gerüst bei starken Winden, aufkommendem Sturm (ab Windstärke 6 – das Überschreiten von Windstärke 6 ist an einer spürbaren Hemmung beim Gehen in Gegenwindrichtung fest zustellen) und bei Arbeitsende in einen windgeschützten Bereich rollen bzw. gegen Umkippen sichern.**
- Gerüste, die auf Verkehrswegen aufgestellt sind, stets gegen Umstürzen sichern.
- Es ist verboten die Plattformhöhe durch Verwendung von Leitern, Kisten oder anderen Vorrichtungen zu vergrößern.



Rollen des Gerüsts

- **Beim Rollen dürfen sich keine Personen oder losen Gegenstände auf dem Gerüst befinden.**
- Auf ausreichend tragfähigen Untergrund achten.
- Nur mit normaler Schrittgeschwindigkeit auf ebener Fläche bewegen (Bodengefälle max. 3 Grad).
- Gerüste nie mit Hilfe von Fahrzeugen bewegen.



Abbau

- Für den Abbau sind mindestens 2 Personen notwendig.
- Der Abbau erfolgt in umgekehrter Reihenfolge.

2 SICHERHEITSHINWEISE

Verhalten bei Arbeiten an elektrischen Anlagen und Freileitungen



- In der Nähe von bzw. an ungeschützten elektrischen Anlagen Gerüst nur aufbauen und benutzen, wenn:
 - die Anlage freigeschaltet ist.
 - die Anlage gegen Wiedereinschalten gesichert wurde.
 - die Anlage auf Spannungsfreiheit überprüft wurde.
 - die Anlage mittels Erdungsschiene kurzgeschlossen wurde.
 - benachbarte spannungsführende Teile gegen Berühren gesichert wurden.
- Bei Arbeiten in der Nähe von elektrischen Freileitungen muss ein ausreichender Sicherheitsabstand eingehalten werden.

Nennspannung	Schutzabstand
bis 1 kV	2 m
über 1 kV bis 110 kV	3 m
über 110 kV bis 220 kV	4 m
über 220 kV bis 380 kV	5 m
bei unbekannter Netzspannung	5 m

Können Sicherheitsabstände nicht eingehalten werden, sind die Freileitungen in Absprache mit den Betreibern freizuschalten und gegen Wiedereinschalten zu sichern (weitere Sicherungsmaßnahmen siehe oben).

2 SICHERHEITSHINWEISE



3 BESTIMMUNGSGEMÄSSE VERWENDUNG

3 Bestimmungsgemäße Verwendung

- Das Sondergerüst ist ausschließlich für Wartungs-, und Instandhaltungsarbeiten bzw. Kontrollarbeiten konstruiert.
- Die Plattform der Anlage kann mit Hand in der Höhe verstellt werden.
- Alle Sicherheits- und Gefahrenhinweise an der Anlage sind zu beachten.
- Alle Sicherheits- und Gefahrenhinweise an der Anlage vollzählig in lesbarem Zustand halten.
- Anlage nur in technisch einwandfreiem Zustand sowie bestimmungsgemäß, sicherheits- und gefahrenbewusst unter Beachtung der Dokumentation benutzen! Insbesondere Störungen, die die Sicherheit beeinträchtigen können, umgehend beseitigen (lassen)!
- Die Sicherheits-, Arbeits- und Wartungsvorschriften des Herstellers sowie die in den Technisch Daten angegebenen Abmessungen müssen eingehalten werden.
- Die zutreffenden Unfallverhütungsvorschriften und die sonstigen, allgemein anerkannten sicherheitstechnischen Regeln müssen beachtet werden.
- Die Anlage darf nur von sachkundigen Personen genutzt, gewartet oder repariert werden, die damit vertraut und über die Gefahren unterrichtet sind. Eigenmächtige Veränderungen an der Anlage schließen eine Haftung des Herstellers für daraus resultierende Schäden aus.
- Das Verfahren der Anlage unter Zuhilfenahme von Fahrzeugen ist verboten.
- Bei Standortwechsel langsam verfahren, Aufprall vermeiden.
- Der Aufenthalt von Personen auf der Anlage während des Verfahrens ist unzulässig.
- Das Überbrücken der Anlage durch Bohlen usw. ist unzulässig.
- Es ist verboten, die Plattformhöhe durch Verwendung von Leitern, Kisten oder anderen Vorrichtungen zu vergrößern.
- Wird die Anlage an oder auf Verkehrswegen benutzt, ist diese ausreichend zu sichern.
- Jeder darüber hinausgehende Gebrauch gilt als nicht bestimmungsgemäß. Für daraus resultierende Schäden haftet der Hersteller nicht, das Risiko dafür trägt allein der Benutzer.

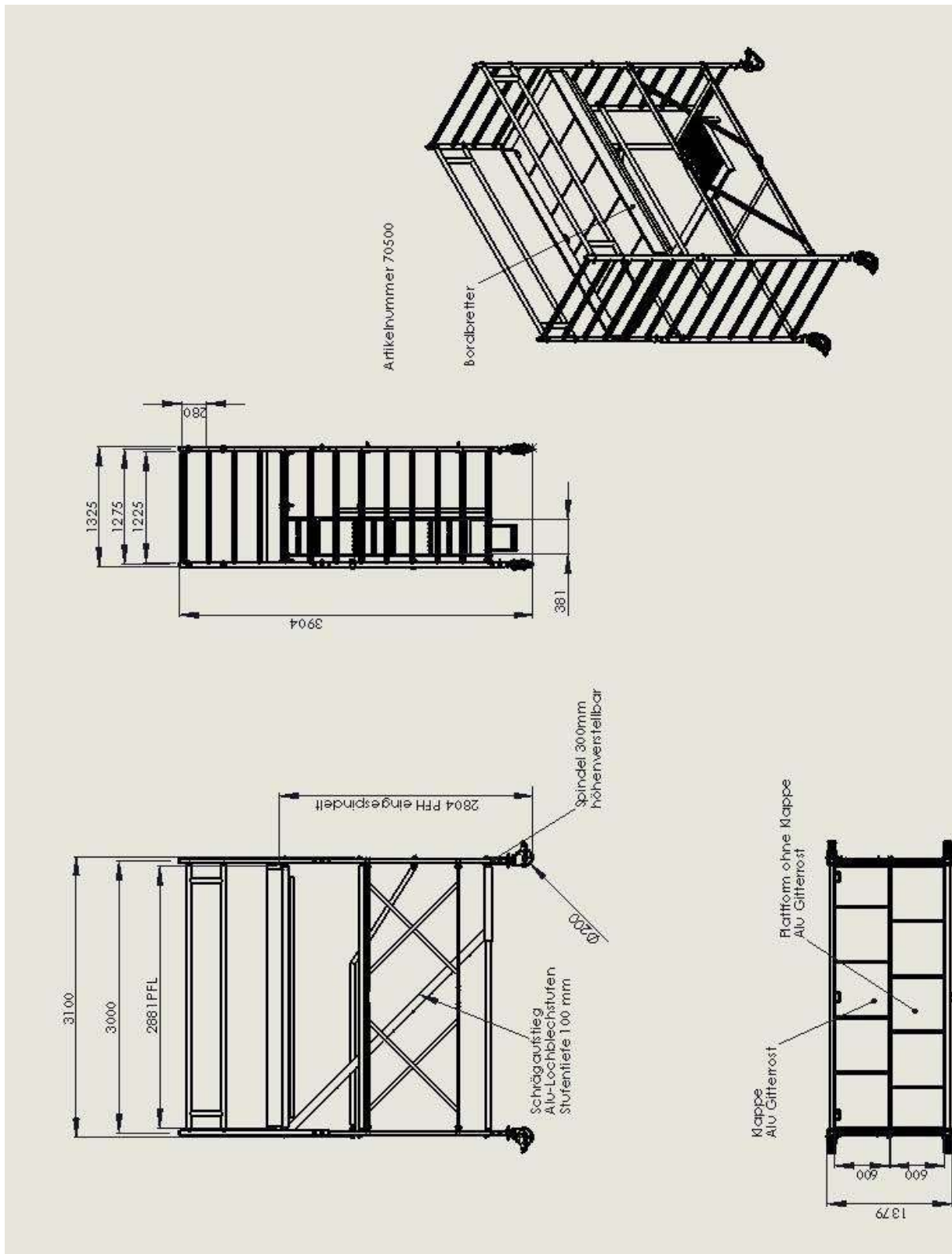
4 Restrisiken

Die Anlage ist nach dem Stand der Technik und den anerkannten sicherheitstechnischen Regeln gebaut. Dennoch können beim Arbeiten einzelne Restrisiken auftreten.

- Wenn die vorgesehenen Schutzeinrichtungen nicht ordnungsgemäß installiert sind.
- Des Weiteren können trotz aller getroffenen Vorkehrungen nicht offensichtliche Restrisiken bestehen.
- Restrisiken können minimiert werden, wenn die "**Sicherheitshinweise**" und die "**Bestimmungsgemäße Verwendung**", sowie die Bedienungsanweisung insgesamt beachtet werden.

5 TECHNISCHE DATEN

5 Technische Daten



5 TECHNISCHE DATEN

Mobile Enteisungsanlage

Sondegerüst mit Klapprahmen gem. EN 10004

Artikel-Nummer: 070500 (bildliche Darstellung unverbindlich)

Gerüstgröße 1,35 x 3,00 m

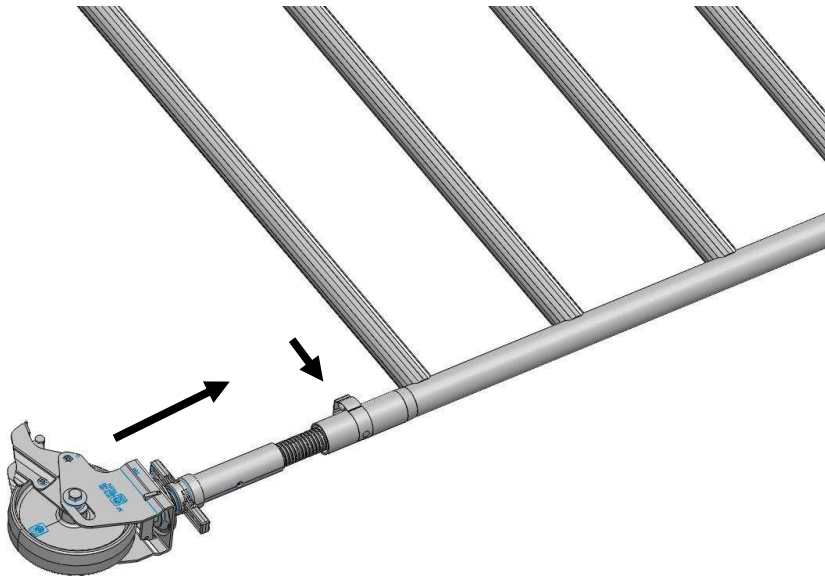
Baumaße

Plattformlänge	PF L	ca.	mm	2880
Plattformbreite	PF B	ca.	mm	1200
Gesamthöhe	H	ca.	mm	3900
Gesamtlänge	L	ca.	mm	3100
Gesamtbreite	B	ca.	mm	1380
Nutzlast			kg	200
zul. Belastung			kg/m ²	150
Gewicht			kg	180 ohne Ballast
Plattformbelag				Alu-Gitterrost
Lenkrollen Ø 200			Stück	4

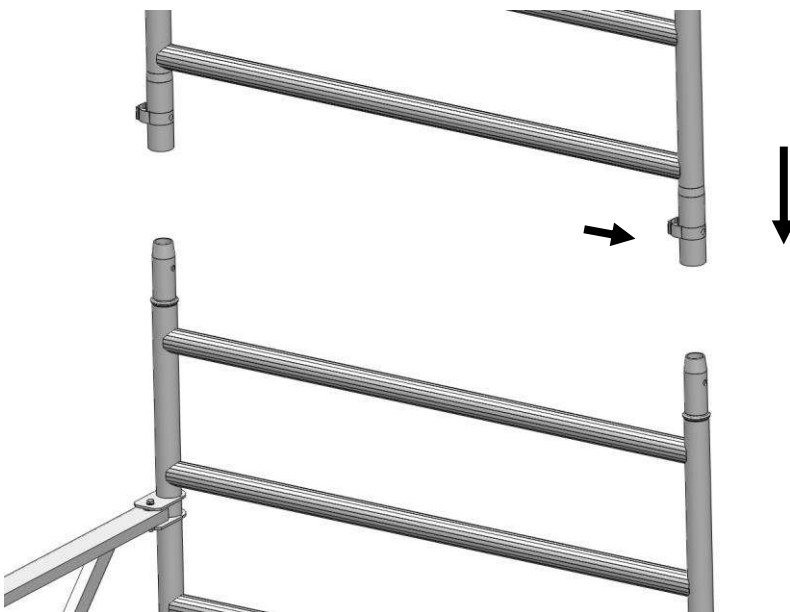
6 MONTAGE

6 Montage

- Klapprahmeneinheit in zusammengeklappten Zustand flach auf den Boden legen.
- Lenkrollen in Klapprahmeneinheit stecken und mit Federclip sichern.

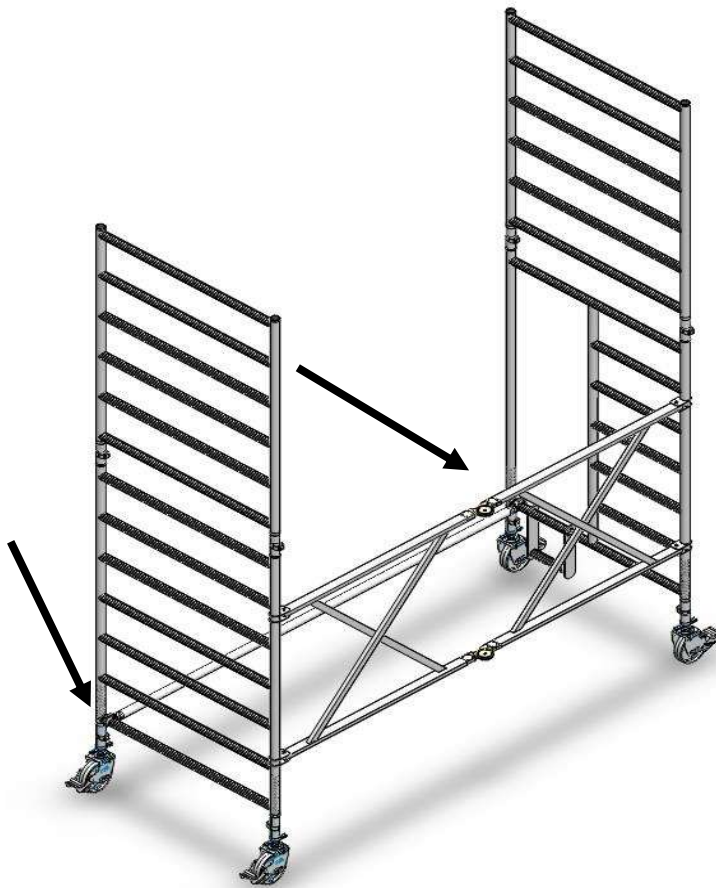


- Stirnseitige Geländerrahmen auf die Klapprahmeneinheit stecken und mit Federclip sichern.



- Zu zweit den Rahmen aufrichten.

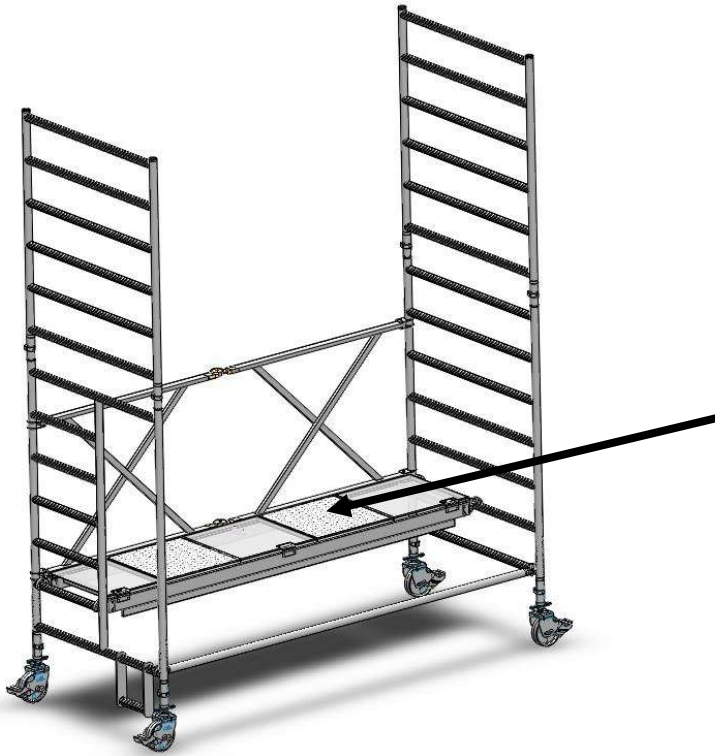
- Klapprahmeneinheit vollständig auseinanderklappen bis Scharniere automatisch arretieren.
- Horizontalstrebe montieren und kontrollieren, dass die Strebe eingerastet ist.



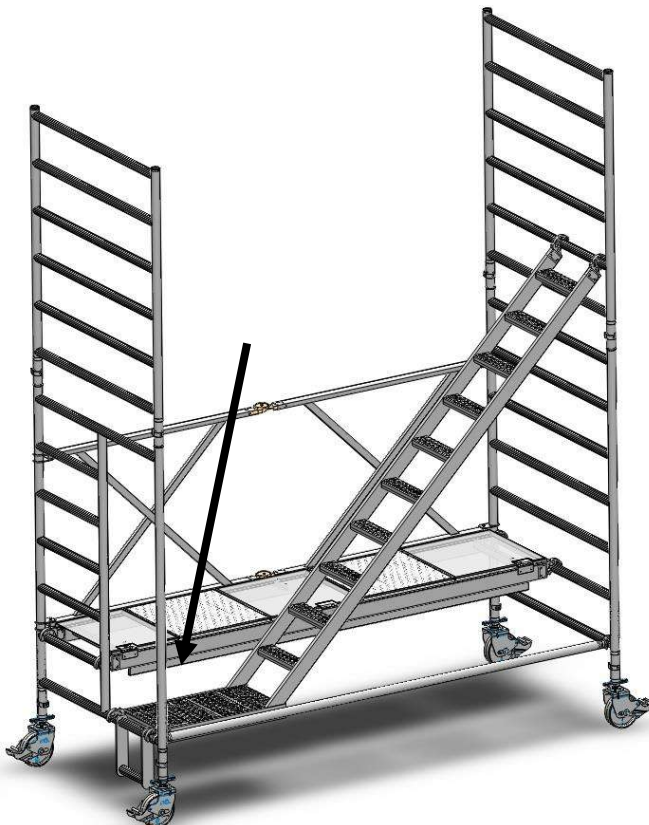
- Alle vier Lenkrollen arretieren

6 MONTAGE

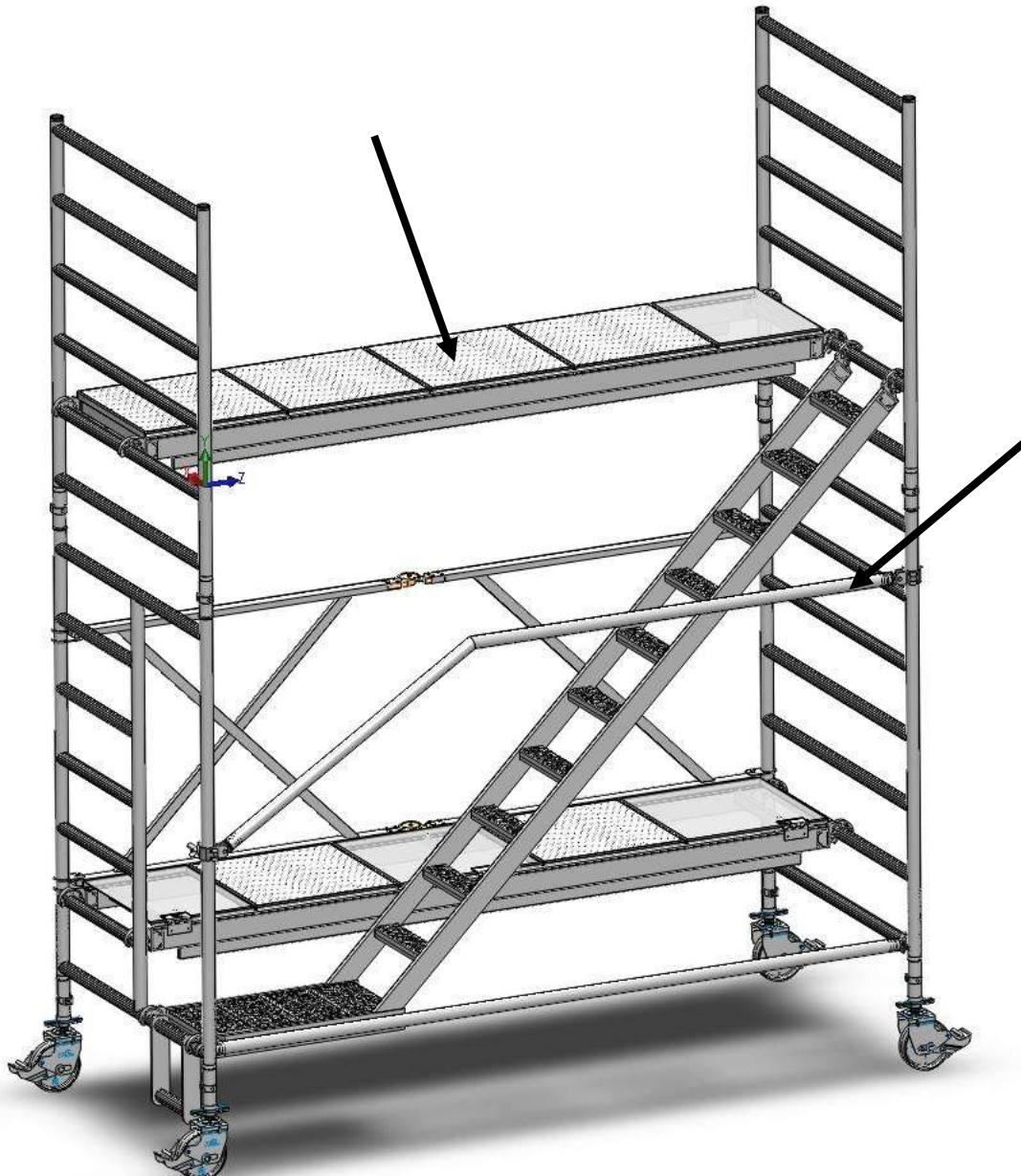
- Plattform mit Klappe in die 2. Sprosse einhängen



- Treppe zuerst unten, danach oben einhängen und auf Einrasten überprüfen.

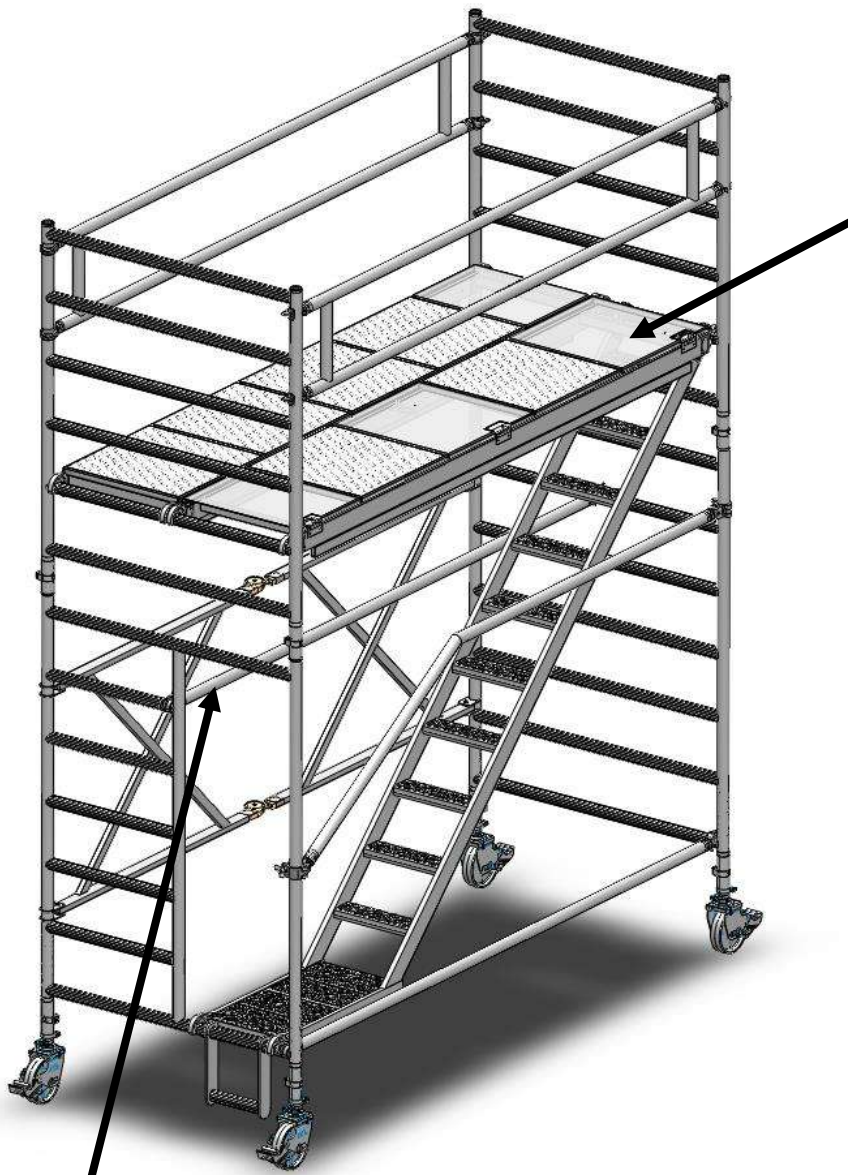


- Handlauf anbringen mit Schellen sichern.
- Plattform ohne Klappe oben einsetzen.



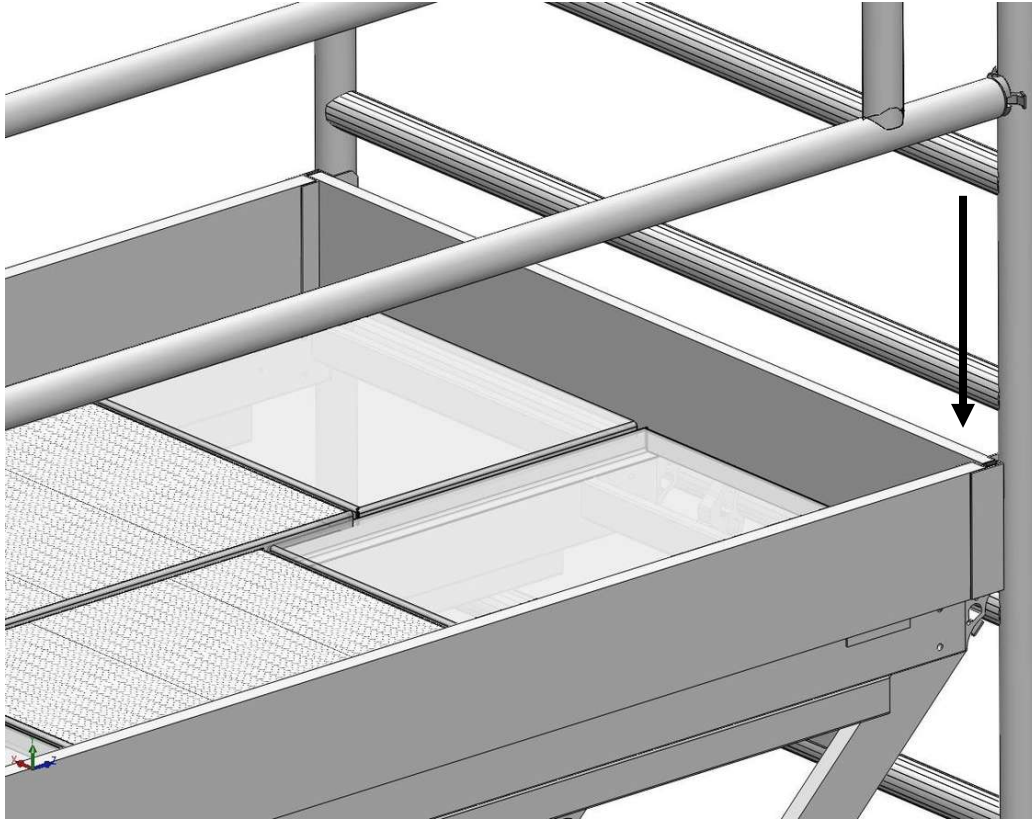
6 MONTAGE

- Horizontalstrebe auf 6. Sprosse anbringen und kontrollieren, dass die Strebe eingerastet ist.
- Unten eingehängte Plattform mit Klappe stirnseitig herausnehmen.
- Plattform mit Klappe oben einsetzen **Darauf achten, dass der Verschluss nach innen zeigt!**



- Sicherheitsbügel an der Plattform schließen.
- längsseitige Geländer von innen an den stirnseitigen Stützrahmen einhängen.

- Zuerst die längsseitigen Bordbretter einführen. Danach die stirnseitigen Bordbretter einstecken.



Der Abbau erfolgt in umgekehrter Reihenfolge!

7 BALLAST

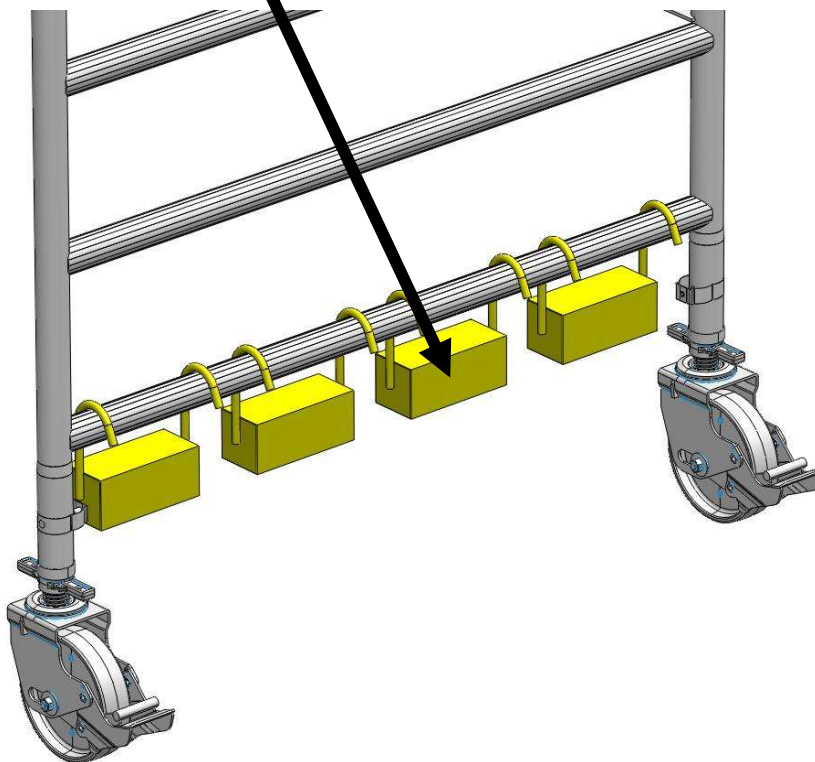
7 Ballast

Um eine sichere Positionierung des Gerüsts gewährleisten zu können muss Ballast verwendet werden.

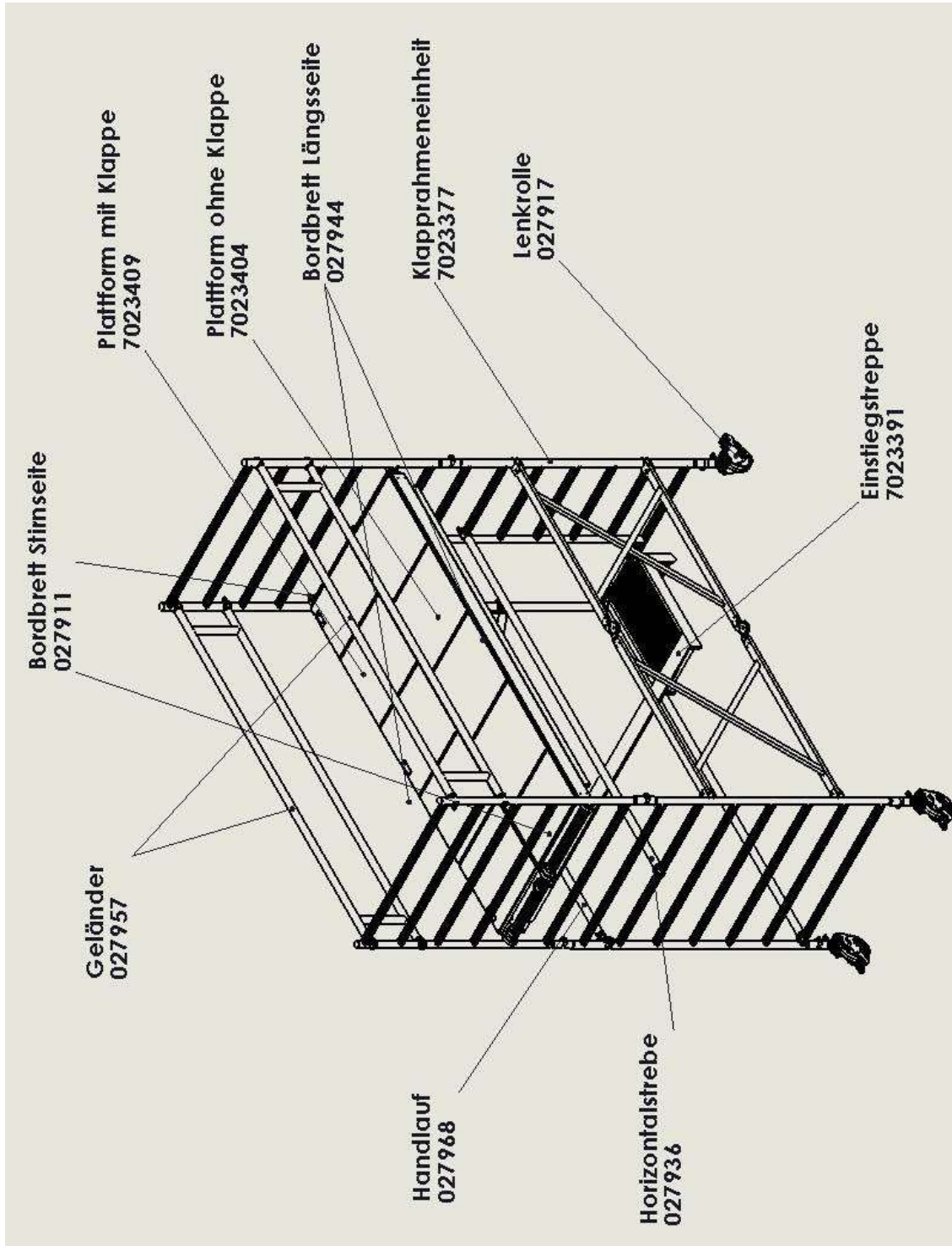
Für Rollgerüste in der Größe 1,35 x 3,00 m muss mit 120 kg ballastiert werden.

Die Ballastgewichte müssen an der untersten Strebe des Aufsteckrahmens oder Einstiegsrahmens eingehängt werden.

Ballastgewicht Artikel-Nr: 027912 (Gewicht je Stück)ca. 10 kg.
(Im Bild 4 Stück)



8 ERSATZTEILLISTE



9 HERSTELLERERKLÄRUNG

9 Herstellererklärung

Hiermit erklären wir,

MUNK GMBH
Rudolf-Diesel-Straße 23
D-89312 Günzburg

dass die nachfolgend bezeichnete Anlage aufgrund ihrer Konstruktion und Bauart sowie in der von uns in Verkehr gebrachten Ausführung den einschlägige Bestimmungen nachstehender EG-Richtlinien entspricht. Bei einer Änderung an der Anlage verliert diese Erklärung ihre Gültigkeit.

Bezeichnung der Anlage	Mobile Enteisungsanlage
Bestimmungsgemäß	Ausschließlich zu Wartungs-, und Instandhaltungsarbeiten bzw. Kontrollarbeiten.
Artikel-Nummer	070500
Angewandte Norm	EN 1004

Die Überwachung der Betriebsabläufe wird durch unser Qualitätsmanagement-System nach DIN EN ISO 9001 geregelt.

Ort, Datum Günzburg den, 10.10.2014

Unterschrift



i.V.
(H. Siegner; techn. Leiter)



i.V.
(R. Wilcke; Verkaufsleiter)

10 Garantie

Für unsere Produkte wählen wir beste Werkstoffe und geeignete Fertigungsverfahren aus. Wir sind ein zertifiziertes Unternehmen nach ISO 9001 und haben ein funktionierendes Qualitätsmanagement. Wir können Ihnen daher auf unsere Produkte eine Garantie von 2 Jahren einräumen.

Die Garantie beginnt am Tage des Kaufes; als Nachweis dienen Rechnungen oder Kassenbelege.

Die Garantie erstreckt sich auf Material-, Verarbeitungs- oder Konstruktionsfehler, die wir zu vertreten haben. Schäden, die auf natürlichen Verschleiß, unsachgemäße Behandlung oder Veränderung zurückzuführen sind, fallen nicht unter die Garantie.

Im Garantiefall leisten wir nach unserer Wahl Nachbesserung oder Ersatz.

Weitergehende Ansprüche sind ausgeschlossen.

Wir weisen darauf hin, dass die Weitergabe sowie die Vervielfältigung dieser Dokumentation, Verwendung und Mitteilung ihres Inhalts nur mit ausdrücklicher Zustimmung der MUNK GmbH zulässig ist.

Zu widerhandlungen, die den oben ausgeführten Aussagen widersprechen, verpflichtet zum Schadenersatz. Das Urheberrecht dieser Dokumentation verbleibt bei der MUNK GmbH.