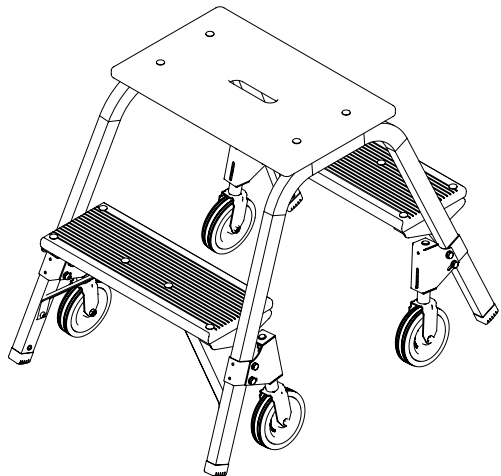
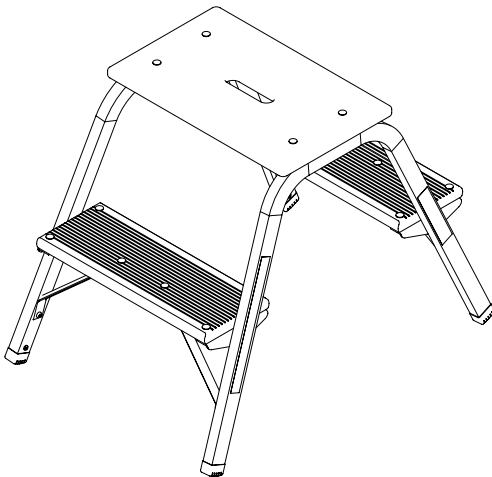


Aufbauanleitung Tritt

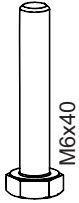
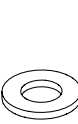

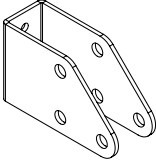

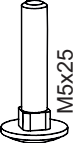





Artikel Nummern:
39002 - 39004
39012 - 39014
39022 - 39024



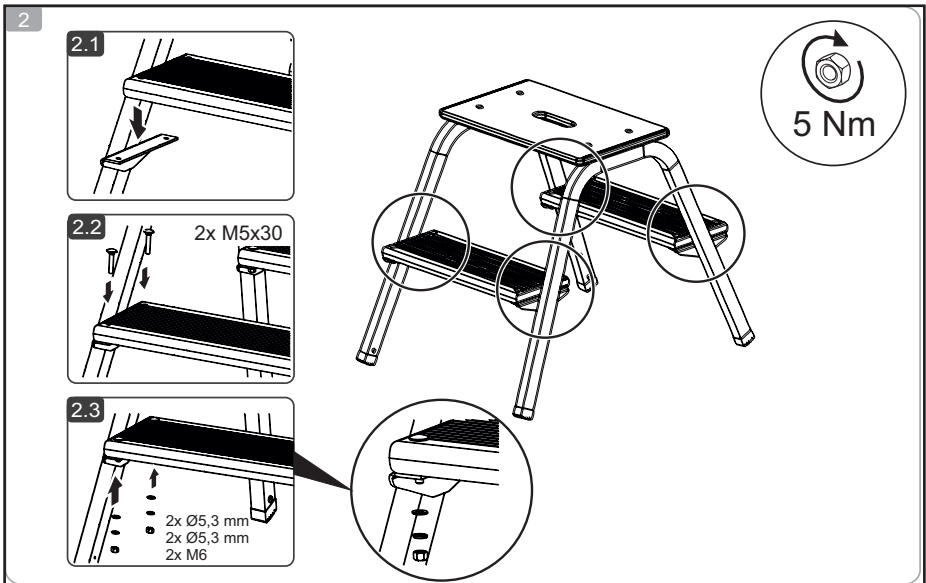
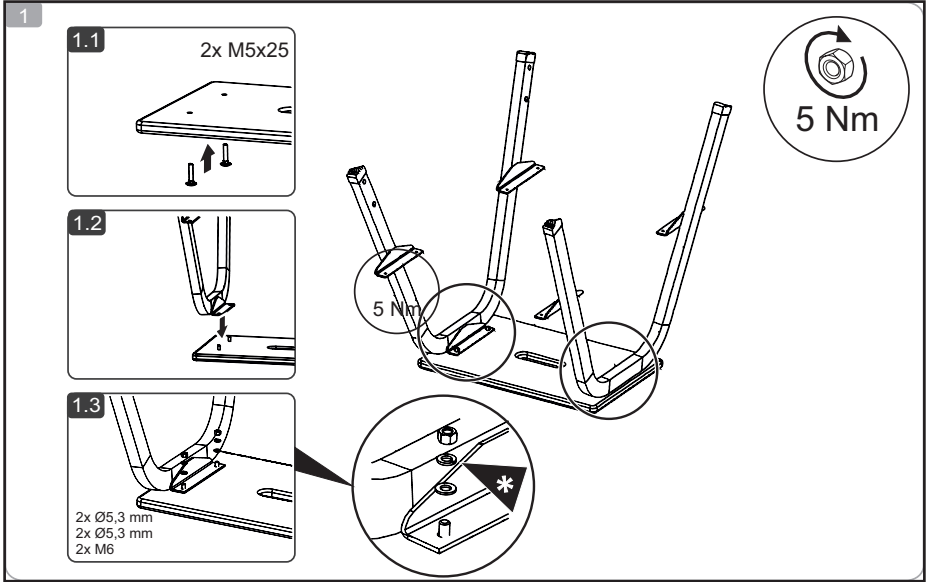
Inhalt

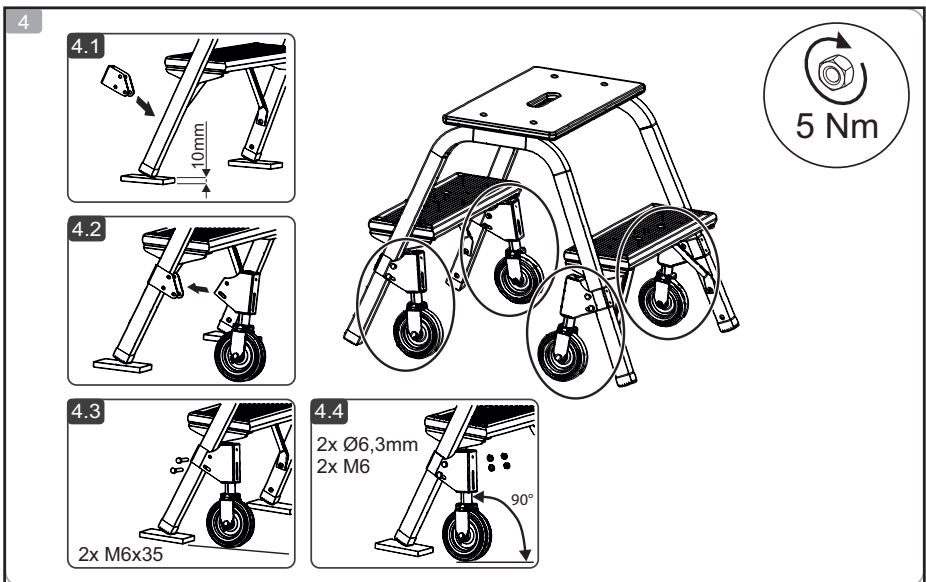
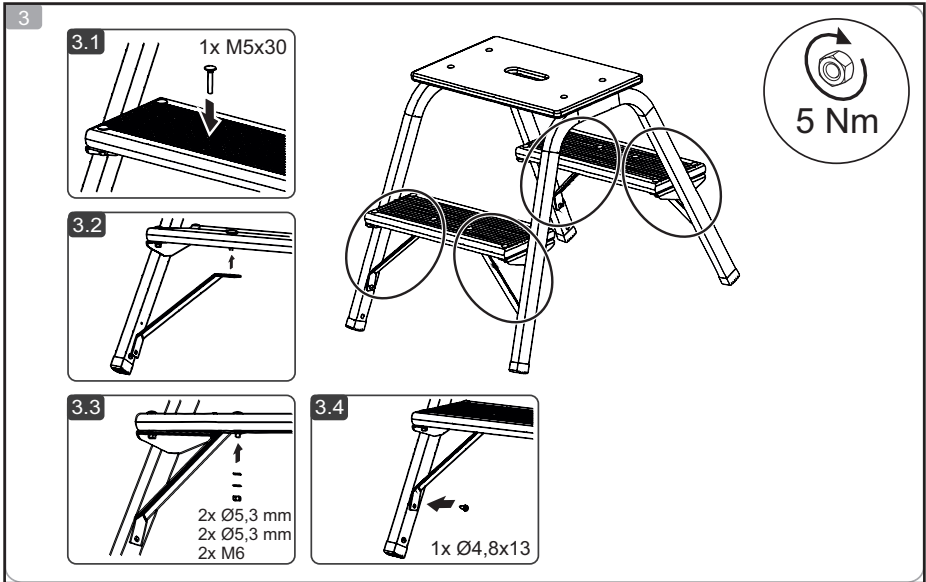
1	Stückliste	3
2	Montage	4
3	Sicherheitshinweise	6
4	Gewährleistung und Haftung	8

1 Stückliste (Schraubensatz)

39012 - 39014 39022 - 39024	 M6x40	 Ø6,3mm	 M6				
	8x	16x	8x	4x			
39002 39012 39022	 M15x30	 M15x25	 Ø4,8x13	 M5	 Ø5,3mm		
	12x	4x	4x	16x	16x	2x	2x
39003 39013 39023	20x	4x	4x	24x	24x	2x	2x
39004 39014 39024	28x	4x	4x	32x	32x	2x	2x

2 Montage





3 Sicherheitshinweise



HINWEIS

Hinweis steht für Erfordernisse und wichtige Informationen, die besonders beachtet werden müssen.

Beschreibung	Symbol
1 Anleitung beachten.	
2 Warnung, Sturz von der Leiter.	
3 maximale Nutzlast	
4 Höchstmögliche Anzahl an Benutzern	
5 Arbeitspodest nach Lieferung prüfen. Vor jeder Nutzung sichtprüfung des Arbeitspodests auf Beschädigung und sichere Benutzung. Keine beschädigten Arbeitspodeste benutzen.	
6 Vor der Benutzung auf vollständige Öffnung des Trittes achten.	

Beschreibung	Symbol
7 Ein verunreinigter Arbeitspodest, z.B. Nasse Farbe, Schmutz, Öl oder Schnee, nicht benutzen.	
8 Das Arbeitspodest nicht auf unebenen oder losen Untergrund benutzen.	
9 Seitliches hinauslehnen vermeiden.	
10 Arbeitspodest nicht mit abgewendetem Gesicht auf oder absteigen.	
11 Seitliches übersteigen von dem Arbeitspodest ist unzulässig.	
12 Das Arbeitspodest nicht als Überbrückung benutzen.	

Sicherheitskennzeichnung

Gemäß DIN EN 131-3 ist der Gebrauch der unterschiedlichen Leitertypen mit Symbolen zu erläutern. Im Folgenden stellen wir die von uns verwendeten Symbole und Mindestanforderungen für alle Leitertypen in ihrer Bedeutung dar.

Verwendete Symbole:

- ✓ = erlaubt / erforderliche Handlung
- ✗ = nicht erlaubt / Warnung

Gewährleistung und Haftung

Umfang, Zeitraum und Form der Gewährleistung sind in den Verkaufs- und Lieferbedingungen der MUNK GMBH fixiert. Für Gewährleistungsansprüche, die sich aus einer mangelhaften Dokumentation ergeben, ist stets die zum Zeitpunkt der Lieferung gültige Bedienungsanleitung maßgebend.

Über die Verkaufs- und Lieferbedingungen hinaus gilt:

Es wird keine Gewähr übernommen für Personen- und Sachschäden, die aus einem oder mehreren der nachfolgenden Gründe entstanden sind:

- nicht bestimmungsgemäße Verwendung,
- unsachgemäß durchgeführte Reparaturen,
- Verwendung von anderen als Original-Ersatzteilen,
- Nutzen der Anlage mit defekten Bauteilen,
- nicht ausreichend qualifiziertes oder unzureichendes Montage- und Nutzerpersonal,
- eigenmächtige bauliche Veränderungen,
- Katastrophenfälle durch Fremdkörpereinwirkung und höherer Gewalt.

Der Betreiber hat in eigener Verantwortung dafür zu sorgen, dass die Sicherheitsbestimmungen eingehalten werden und somit eine bestimmungsgemäße Verwendung gewährleistet ist.

Wir weisen darauf hin, dass die Weitergabe sowie die Vervielfältigung dieser Montageanleitung, Mitteilung ihres Inhalts nur mit ausdrücklicher Zustimmung der MUNK GMBH zulässig sind. Zuwiderhandlungen bei den o.a. Aussagen verpflichten zum Schadenersatz. Das Urheberrecht dieser Montageanleitung verbleibt bei der MUNK GMBH .

Sicherheit. Made in Germany.

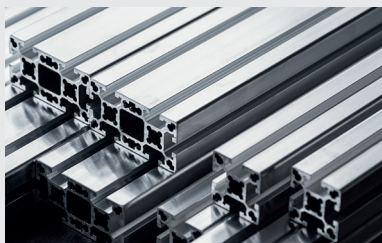
MUNK Günstzburger Steigtechnik ist eine Marke der MUNK Group und steht für Leitern, Rollgerüste und Sonderkonstruktionen in Premium-Qualität.



MUNK Günstzburger Steigtechnik



MUNK Rettungstechnik



MUNK Profiltechnik



MUNK Service

MUNK GmbH | Rudolf-Diesel-Str. 23 | 89312 Günstzburg
Tel +49 (0) 82 21 / 36 16-01 | Fax +49 (0) 82 21 / 36 16-80
info@munk-group.com | www.munk-group.com