

# Aufbauanleitung für Handlauf und Geländer

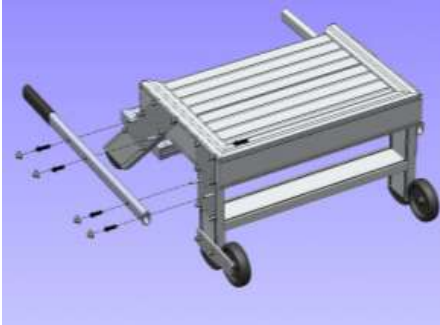
Artikel Nummern:

50023-50026

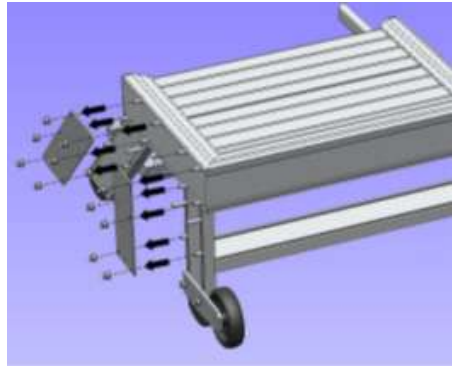
50027-50029



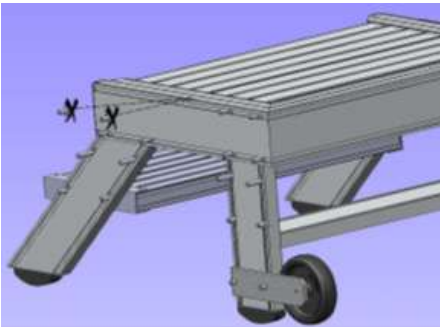
## 1.1 Montage Handlauf



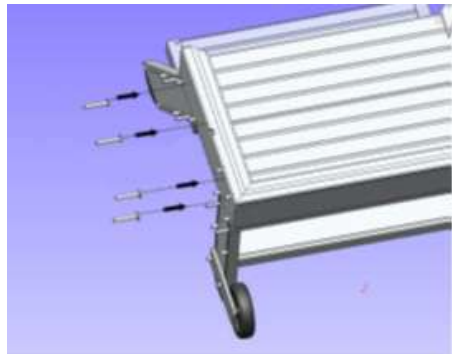
Demontage des Handgriffes



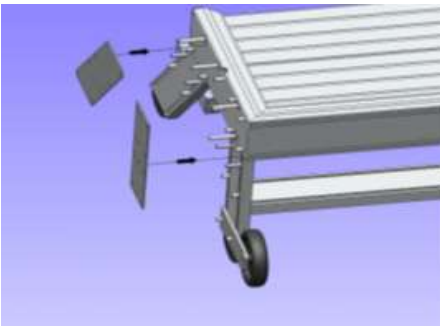
Knotenbleche entfernen



2x M8 x 18 entfallen



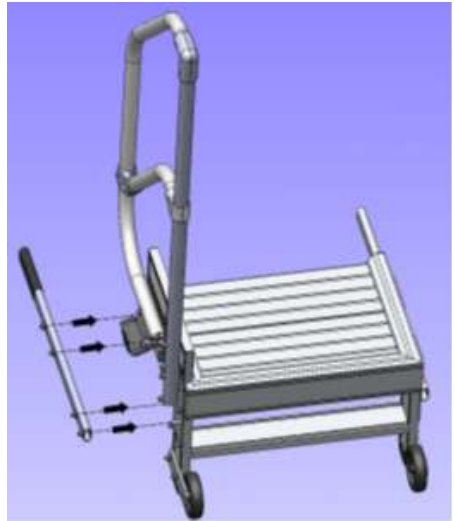
T-Nut M8x55 einfädeln (4x) im Bereich des Handlaufes



Knotenblech wieder montieren

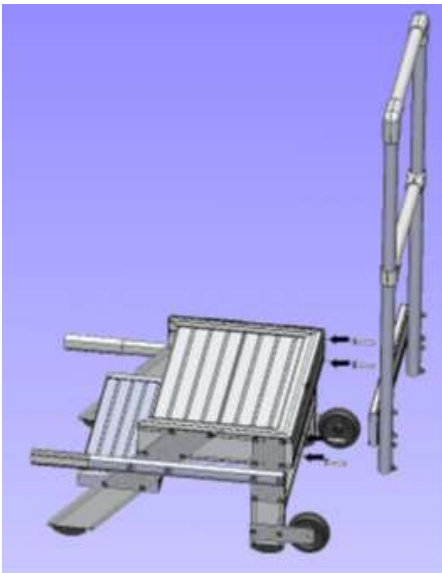


**Vormontiertes Geländer anbringen**



**Handgriff montieren**

## 1.2 Montage stirnseitiges Geländer



## Sicherheit. Made in Germany.

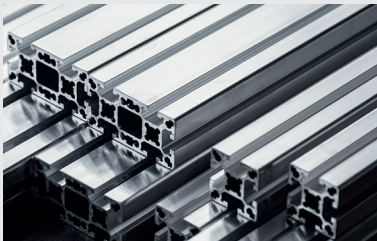
MUNK Günstzburger Steigtechnik ist eine Marke der MUNK Group und steht für Leitern, Rollgerüste und Sonderkonstruktionen in Premium-Qualität.



MUNK Günstzburger Steigtechnik



MUNK Rettungstechnik



MUNK Profiltechnik



MUNK Service

MUNK GmbH | Rudolf-Diesel-Str. 23 | 89312 Günstzburg  
Tel +49 (0) 82 21 / 36 16-01 | Fax +49 (0) 82 21 / 36 16-80  
info@munk-group.com | www.munk-group.com