

Montage- und Bedienungsanleitung FlexxWork Arbeitsdiele



30450 - 30480

MUNK GmbH gilt weit über Europa hinaus als erste Adresse für Leitern, Rollgerüste und Sonderkonstruktionen. Nicht zuletzt, weil Sie auf unsere Produkte eine Qualitätsgarantie von 15 Jahren erhalten.

Seit über 110 Jahren hat Steigtechnik aus Günzburg Tradition. Heute wird das Unternehmen bereits in der vierten Generation von der Gründerfamilie geführt. Mit über 200 engagierten Mitarbeitern entwickelt und fertigt die MUNK GmbH rundum intelligente Lösungen. Nicht von ungefähr lautet unser Motto daher „Steigtechnik mit Grips“. Aber was genau verstehen wir darunter? Ganz einfach: Clevere Produkte und Produktdetails mit praktischem Mehrwert für unsere Kunden. Dazu gehören z.B. nivello®-Leiterschuhe für erhöhte Rutsch- und Standsicherheit oder die ergonomische Griffzone ergopad®. Sie macht das Tragen von Leitern komfortabel und Rücken schonend wie nie zuvor.

Besonders wichtig ist uns seit jeher, dass die Produktion ausschließlich an unserem Unternehmenssitz im bayerischen Günzburg erfolgt. Das Ergebnis dieser bodenständigen Firmenpolitik ist ein einzigartiges Versprechen: 15 Jahre Qualitätsgarantie geben Ihnen stets das gute und sichere Gefühl, sich mit MUNK GmbH für das richtige Produkt entschieden zu haben.

Fertigung am Heimatstandort ist für uns also Qualitätsmerkmal und Philosophie zugleich – und auch hier gehören wir zu den Pionieren: Wir sind das erste Unternehmen, dessen Produkte vom TÜV Nord mit dem Gütesiegel „Made in Germany“ zertifiziert wurden.

Apropos Auszeichnungen: Für die Sicherung und Schaffung von Arbeitsplätzen, Service und Kundennähe, den hohen Innovationsgrad und das Engagement in der Region wurde unserem Unternehmen der „Große Preis des Mittelstandes 2009“ verliehen und damit der bundesweit wichtigste Preis seiner Art.

Die Lösungen der MUNK GmbH sind in zahlreichen Bereichen im Einsatz: in Industrie und Handwerk, bei öffentlichen Auftraggebern und natürlich auch im Privatbereich.

Fordern Sie kostenfrei Unterlagen an:

Den Steigtechnik-Ratgeber mit über 1500 Standardlösungen, unsere Kataloge „Sonderkonstruktionen“ und „Steigtechnik-Lösungen für die Luftfahrt“ mit vielen Einsatzbeispielen bereits gelieferter Kundenlösungen, Rollcontainer-Ratgeber oder den Rettungstechnik-Ratgeber mit professioneller Technik für den Brand-, Rettungs- und Katastropheneinsatz.

Besuchen Sie uns auch im Internet unter www.steigtechnik.de



Inhalt

1	Allgemeines	4
2	Sicherheitsbestimmungen	6
3	Montage	9
4	Aufbauvarianten	11
5	Wartung und Instandhaltung	15
5.1	Reinigung der Arbeitsdielenteile	15
5.2	Prüfung an den Arbeitsdielenteilen	15
6	Lagerung von Arbeitsdielenbauteilen	16
7	Kontrollblatt für FlexxWork Arbeitsdiele	17
8	Einzelteile und Zubehör	20
9	Gewährleistung und Haftung	23

1 Allgemeines

Die in dieser Montage- und Bedienungsanleitung gezeigte Arbeitsdiele besteht aus diversen Einzelteilen, die zur Ergänzung oder als Ersatz einzeln erworben werden können.



Für den sicheren Aufbau beachten Sie bitte die in illustrierter Form gezeigten einzelnen Schritte der Montage, sowie alle relevanten Hinweise und Sicherheitsbestimmungen.

Sollte der Auf-, Um- oder Abbau Probleme bereiten, wenden Sie sich bitte an Ihren Lieferanten.

Der Hersteller/Lieferant übernimmt bei entstandenen Schäden durch fehlerhaften Auf-, Um- oder Abbau keinerlei Gewährleistung.

Beschädigte oder fehlerhafte Bauteile dürfen nicht verwendet werden.



Bestimmungsgemäße Verwendung

Die FlexxWork ist eine flexible Arbeitsdiele mit einem modularen System, das vielzählige Aufbau- und Einsatzmöglichkeiten bietet. Mit variablen Plattformhöhen sind verschiedene Arbeitshöhen bis ca. 3,0 m erreichbar.

FlexxWork ist einsetzbar auf dem Bau, im Handwerk, in der Industrie, der öffentlichen Hand, im Brand-, Rettungs- und Katastropheneinsatz und auch privat zu Hause.

Die Verwendung ist in allseitig geschlossenen Räumen und im Freien auf 0,99 m Plattformhöhe begrenzt.

Die FlexxWork Arbeitsdiele ist für eine gleichmäßig verteilte Belastung von 150 kg zugelassen (je Arbeitsdiele / Plattform). Die Belastung setzt sich aus dem Gewicht der Personen und deren Ausrüstung (Werkzeug und Material) zusammen.

Die FlexxWork Arbeitsdiele darf nur im Rahmen der vom Betreiber / Arbeitgeber nach Arbeitsschutzgesetz und Betriebssicherheitsverordnung erstellten Gefährdungsbeurteilung verwendet werden.

Die Montage- und Bedienungsanleitung, im Besonderen die Sicherheitsbestimmungen, sind in vollem Umfang zu befolgen.



Jede nicht bestimmungsgemäße Verwendung ist verboten.

**Vorsicht**

Der Vorsichtshinweis warnt vor der Gefahr von tödlichen Unfällen oder Verletzungen bei ungenauem Befolgen oder Nichtbefolgen von Bedienungs- und Arbeitsanweisungen.

**Achtung**

Der Achtungshinweis steht bei Arbeits- oder Betriebsverfahren, die genau einzuhalten sind, um eine Beschädigung oder Zerstörung der Anlage zu vermeiden.

**Hinweis**

Hinweis steht für technische Erfordernisse und wichtige Informationen, die besonders beachtet werden müssen.

2 Sicherheitsbestimmungen

Die Arbeitsdiele muss nach dem Auf- oder Umbau entsprechend den gesetzlichen Regelungen durch eine zur Prüfung befähigte Person geprüft werden.



Die FlexxWork Arbeitsdiele ist weitgehend wartungsfrei. Überprüfen Sie regelmäßig die Sicherungsstecker, Steckhaken und Rahmenteile auf Beschädigung und Funktion.

Die Verwendung in der Veranstaltungstechnik für fliegende Bauten, Bühnen oder Podeste ist nicht zulässig.

Der Betreiber hat in eigener Verantwortung dafür zu sorgen, dass die Sicherheitsbestimmungen eingehalten werden und eine bestimmungsgemäße Verwendung gewährleistet ist.

Die Arbeitsdiele nur im technisch einwandfreiem Zustand benutzen.

Der für den Auf-, Um- und Abbau Verantwortliche hat dafür zu sorgen, dass alle Arbeiten von Personen mit ausreichenden Fachkenntnissen beaufsichtigt oder ausgeführt werden, um eine ordnungsgemäße und sichere Durchführung zu gewährleisten.

Die Arbeitsdiele nicht unter Einfluss von Alkohol, Drogen oder Medikamenten benutzen.

Nur bei ausreichendem Tageslicht oder künstlicher Beleuchtung arbeiten.



Hinweis

Bitte beachten Sie darüber hinaus die jeweiligen Gesetze, Normen und Vorschriften, auch die berufsgenossenschaftlichen Vorschriften Ihres Landes!

Vor dem Aufbau



- Auf ausreichend tragfähigen Aufbauuntergrund achten.
- Arbeitsdiele nur lotrecht auf ebenem Untergrund aufbauen.
- Auf ausreichenden Sicherheitsabstand zu elektrischen Anlagen achten.

Beim Aufbau



- **Sicherungsstecker (Verriegelungen) an den Plattformen müssen geschlossen werden (Pfeil nach unten).**
- Einseitige bzw. Punktbelastungen vermeiden.
- Der Aufbau wird immer mit einer Grundeinheit begonnen und mit der gewünschten Ausbaueinheit fortgesetzt (erweitert).

- Durch Verwendung der AusgleichsfüÙe (Bestell-Nr. 30462) können Unebenheiten vom Untergrund ausgeglichen werden, sodass die Arbeitsdiele einen sicheren Stand hat.
- Zulässige Belastung beachten.

Vor Benutzung



- Sämtliche Teile auf richtige Montage und Funktionsfähigkeit prüfen.
- Vor jeder Benutzung sowie nach längeren Arbeitspausen die Arbeitsdiele durch Sichtkontrolle auf offensichtliche Mängel und Vollständigkeit prüfen.
- Nach Unfällen oder Außeneinwirkungen (Sturm, Schneefall, Erschütterungen etc.) muss die Arbeitsdiele durch eine zur Prüfung befähigte Person geprüft werden.

Bei Benutzung



- **Keine Hebezeuge an der flexiblen Arbeitsdiele verwenden.**
- **Das befahren mit Fahrzeugen ist verboten.**
- **Von der Arbeitsdiele nicht in Gebäude oder auf andere Konstruktionen springen.**



- **Ein Übersteigen ist nur zulässig, wenn die Arbeitsdiele einen sicheren Stand hat und gegen Wegrutschen und Umfallen gesichert ist. Dies kann auch durch die Erweiterungseinheiten und Aufbaumöglichkeiten erreicht werden.**



- **Bei Verwendung im Freien oder in offenen Gebäuden, Arbeitsdiele bei starken Winden, aufkommendem Sturm (ab Windstärke 6 – das Überschreiten von Windstärke 6 ist an einer spürbaren Hemmung beim Gehen in Gegenwindrichtung festzustellen) und bei Arbeitsende in einen windgeschützten Bereich bringen bzw. gegen Umkippen sichern.**
- Es ist nicht zulässig, die seitlichen Streben als Aufstieg zu verwenden, oder über die oberhalb der Plattform angebrachten seitlichen Streben höher als die Plattform zu steigen.
- Zulässige Belastung beachten.
- Das Betreten und Verlassen der flexiblen Arbeitsdiele darf nur über den vorhergesehenen Zugang (Trittstufe/Rampe) erfolgen.
- Keine Werkzeuge oder Materialien auf der Arbeitsdiele lagern.
- Keine pendelnden Lasten auf der flexiblen Arbeitsdiele absetzen. Lasten nicht heranziehen.
- Nicht auf Plattformbeläge springen oder etwas auf diese abwerfen. Keine Teile abwerfen.
- Nicht gegen Rahmenteile stemmen oder darüber hinauslehnen.

- Geeignetes Schuhwerk und wenn aufgrund der jeweiligen Arbeiten erforderlich, Schutzhelm tragen.
- Je nach den auszuführenden Arbeiten sind Arbeitsdielen gegen Umstürzen zu sichern. Arbeitsdielen, die an oder auf Verkehrswegen aufgestellt werden, sind durch zusätzliche Maßnahmen gegen Umstoßen zu sichern. Hierzu kann die Aufstellung von Warnposten gehören, wenn andere Sicherungsmaßnahmen wie Absperrung oder Abschränkungen nicht ausreichen.
- Es ist verboten, die Plattformhöhe durch Verwendung von Leitern, Kisten oder anderen Vorrichtungen zu vergrößern.

Abbau

- Der Abbau erfolgt in umgekehrter Reihenfolge.



Verhalten bei Arbeiten an elektrischen Anlagen und Freileitungen

In der Nähe von bzw. an ungeschützten elektrischen Anlagen Arbeitsdielen nur aufbauen und benutzen, wenn:

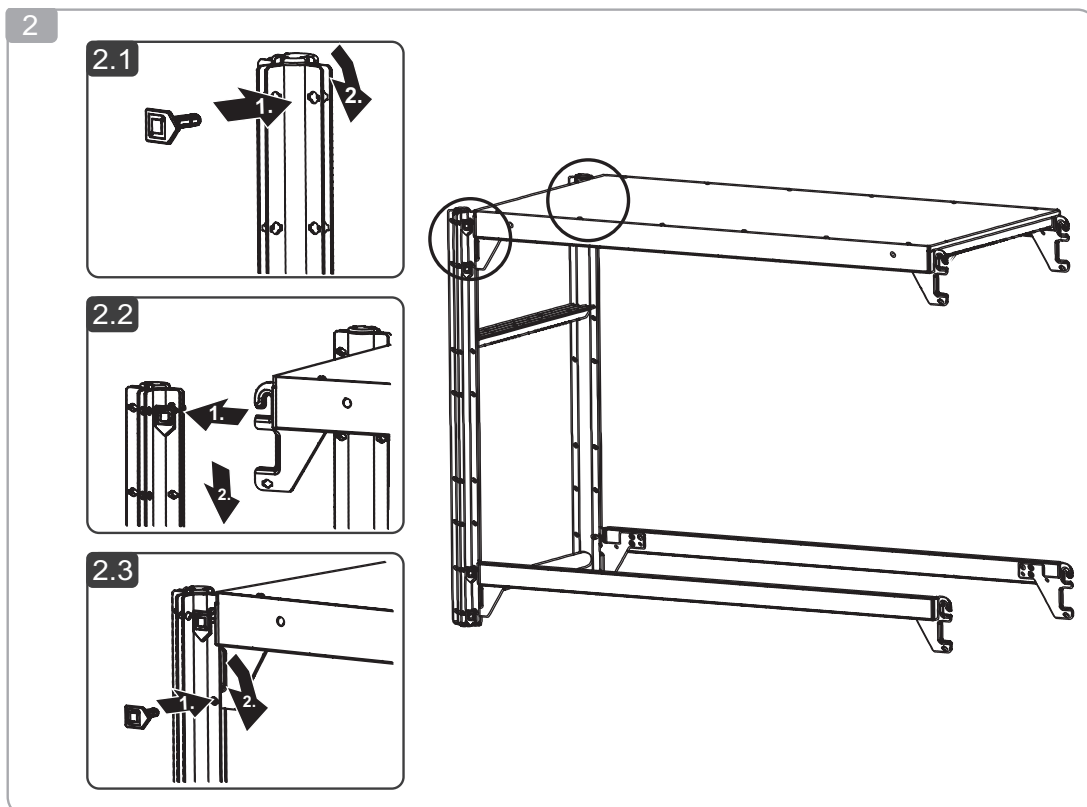
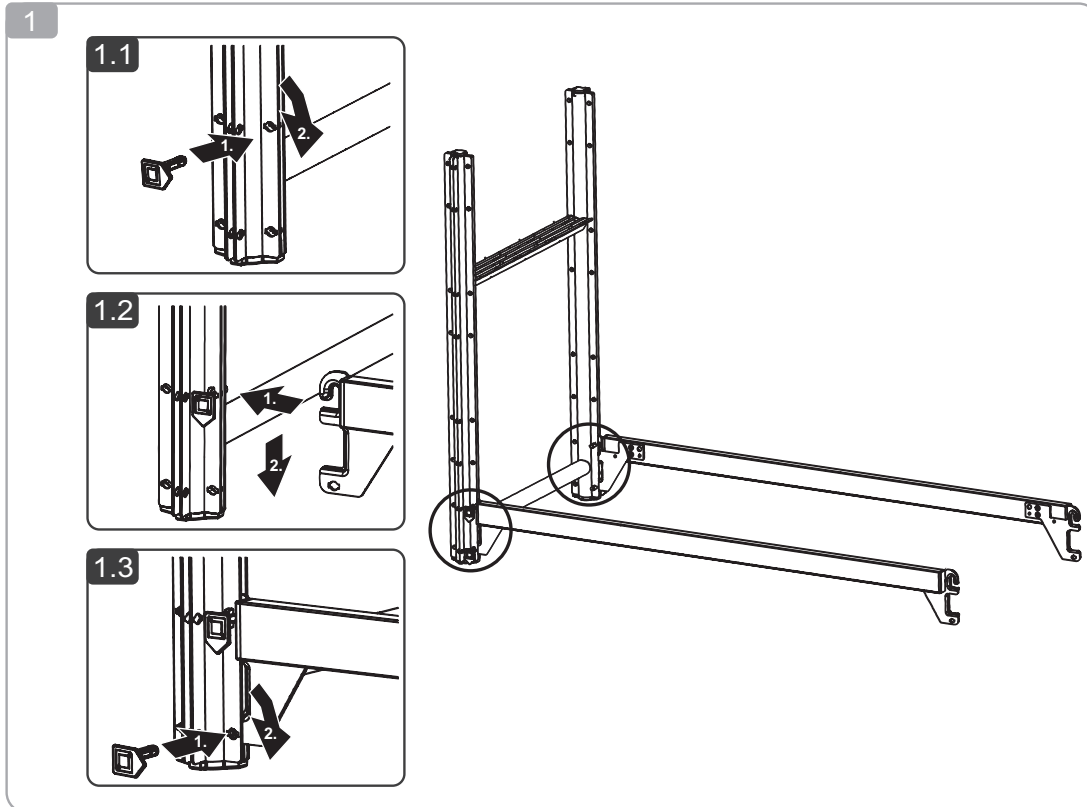
- die Anlage freigeschaltet ist.
- die Anlage gegen Wiedereinschalten gesichert wurde.
- die Anlage auf Spannungsfreiheit überprüft wurde.
- die Anlage mittels Erdungsschiene kurzgeschlossen wurde.
- benachbarte spannungsführende Teile gegen Berühren gesichert wurden.

Bei Aufbau bzw. Benutzung in der Nähe von elektrischen Freileitungen muss ein ausreichender Sicherheitsabstand eingehalten werden.

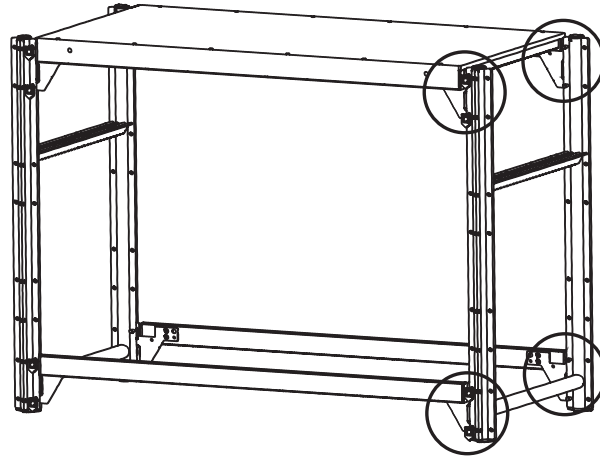
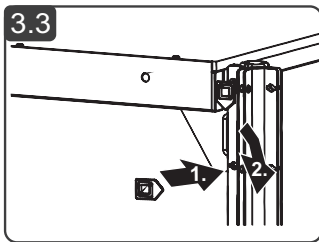
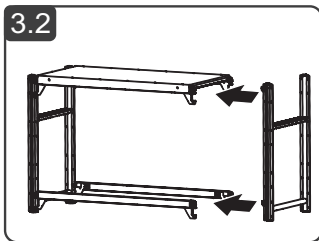
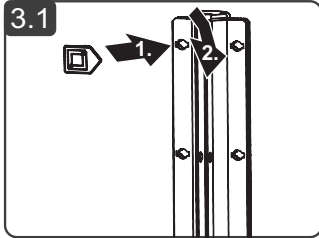
Nennspannung (Volt)	Schutzabstand (Meter)
Bis 1 kV	2 m
Über 1 kV bis 110 kV	3 m
Über 110 kV bis 220 kV	4 m
Über 220 kV bis 380 kV	5 m
bei unbekannter Netzspannung	5 m
Sicherheitsabstände nach DIN 75 105/VDE 0105-1	

Können Sicherheitsabstände nicht eingehalten werden, sind die Freileitungen in Absprache mit den Betreibern freizuschalten und gegen Wiedereinschalten zu sichern (weitere Sicherungsmaßnahmen siehe oben).

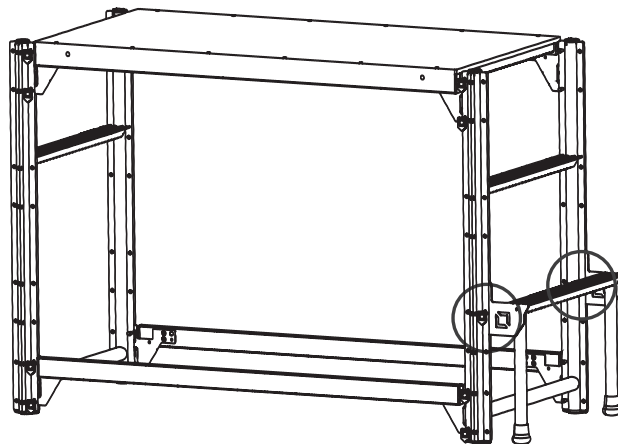
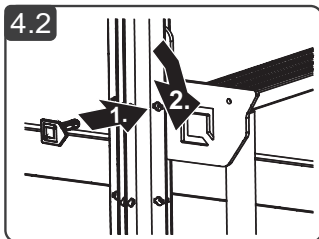
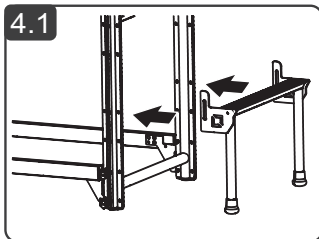
3 Montage



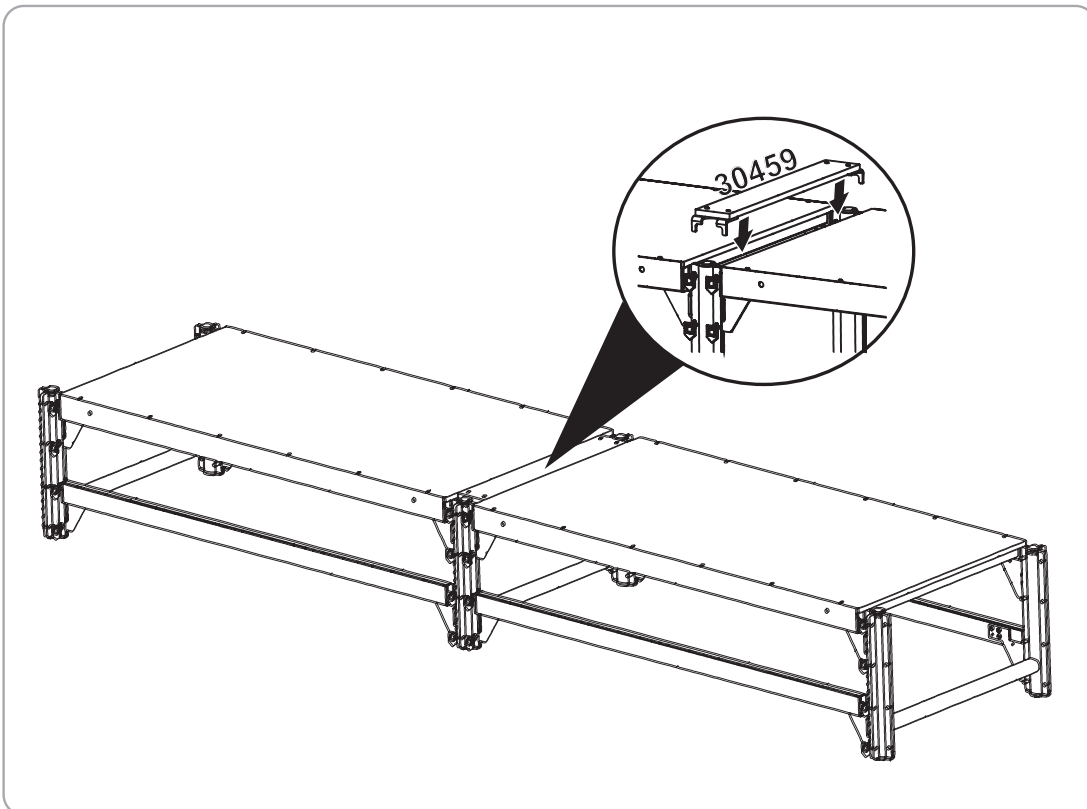
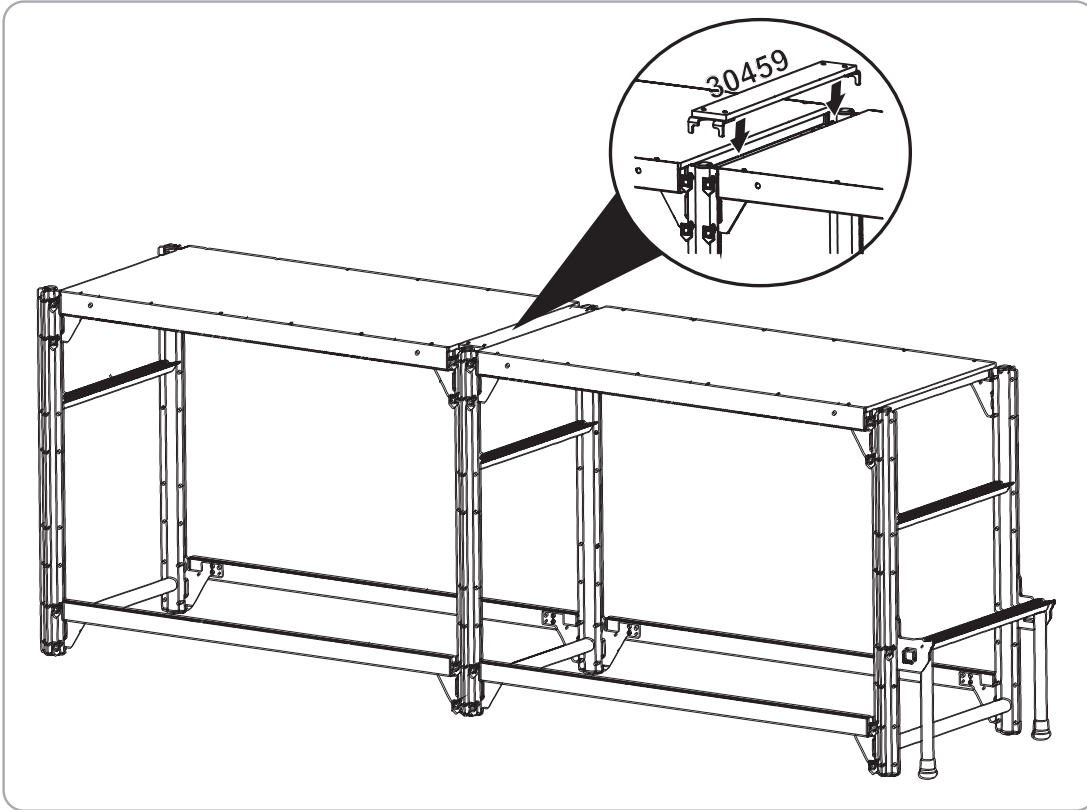
3

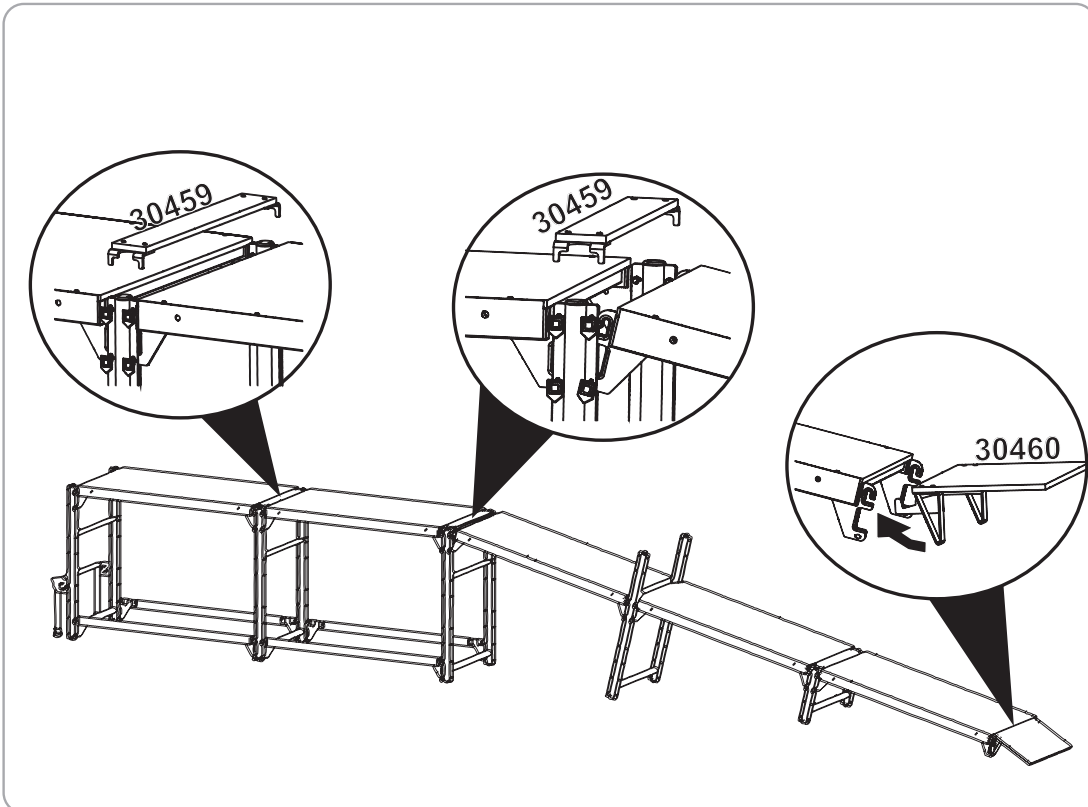
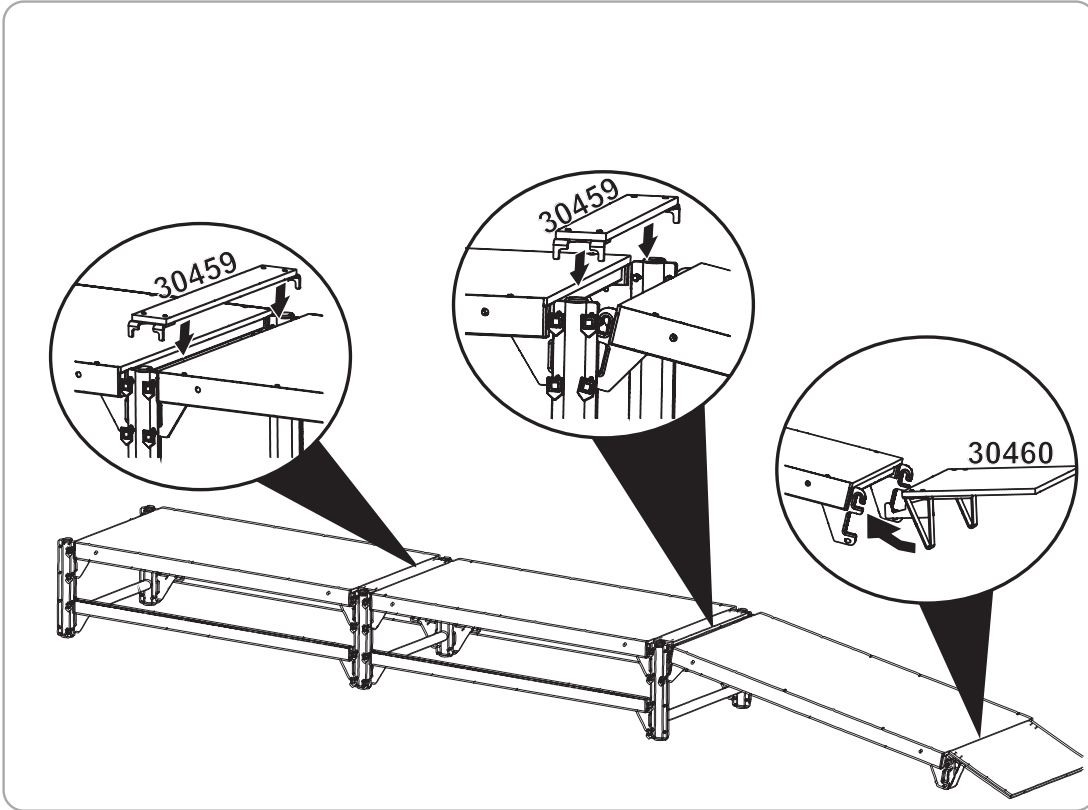


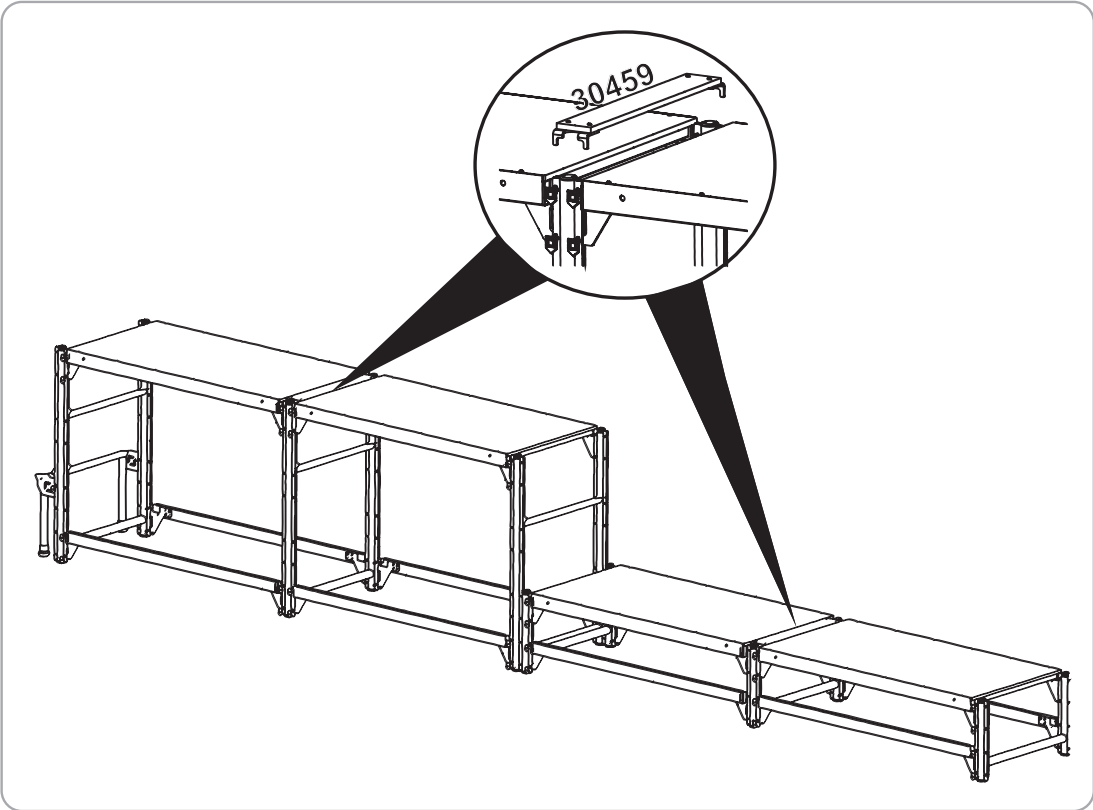
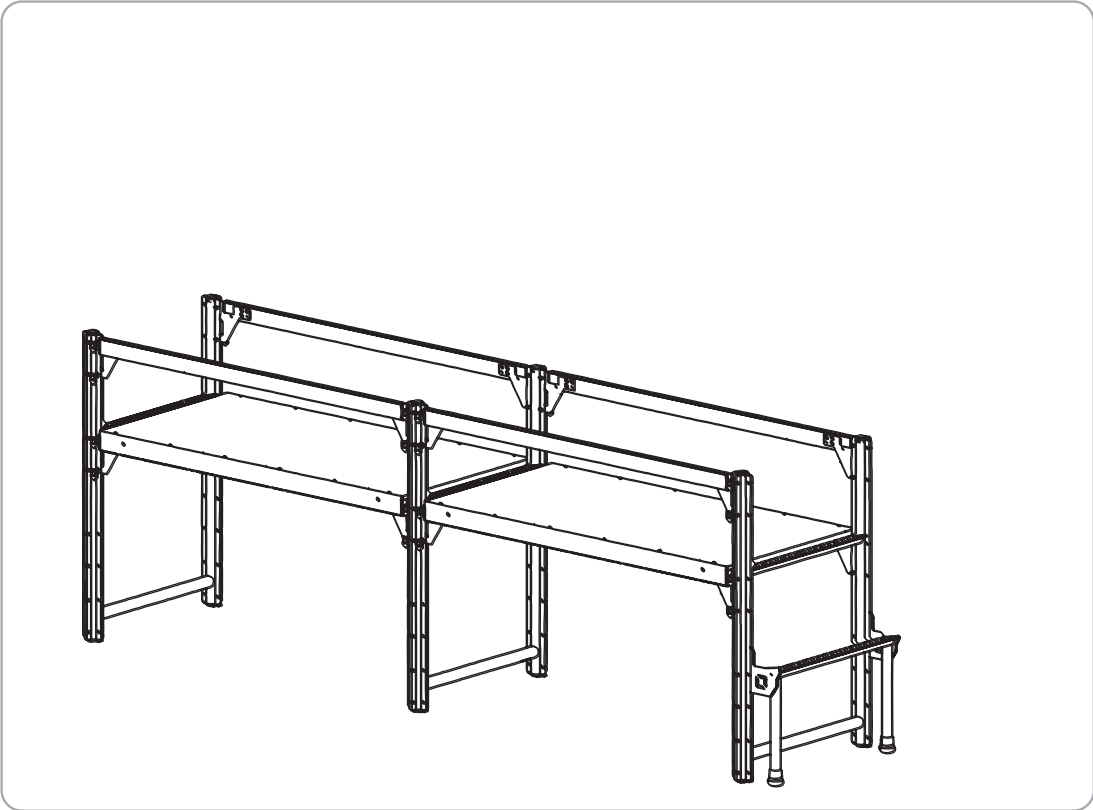
4

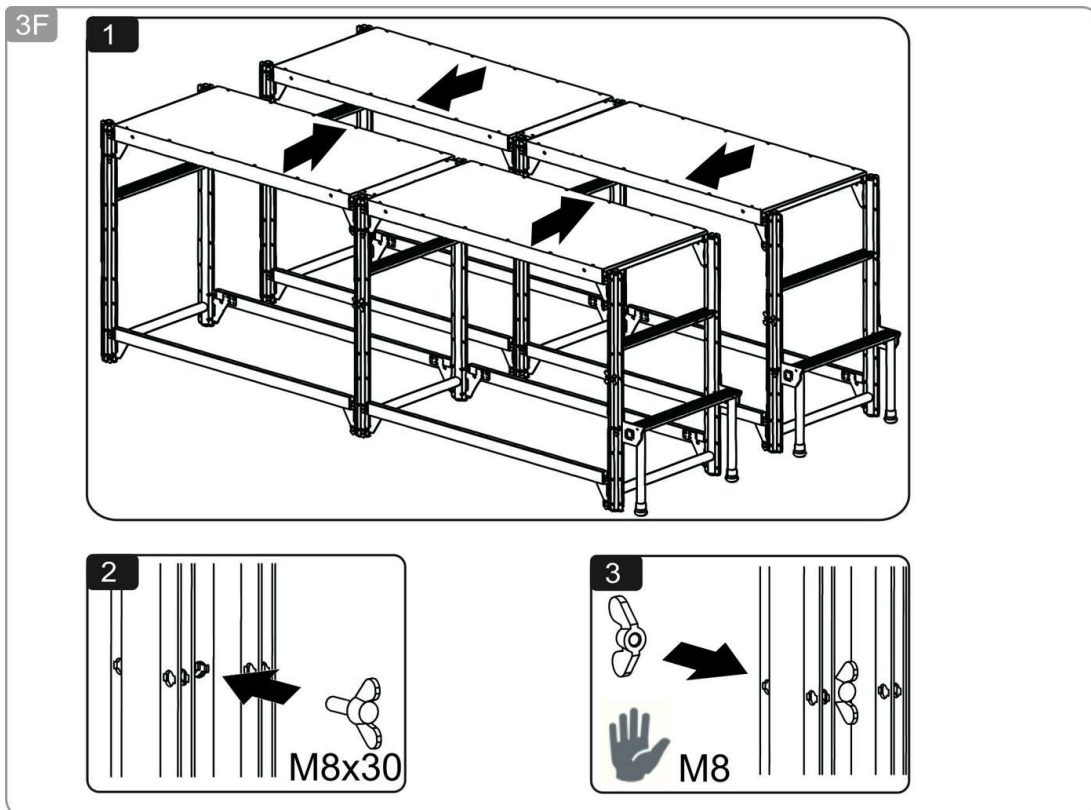
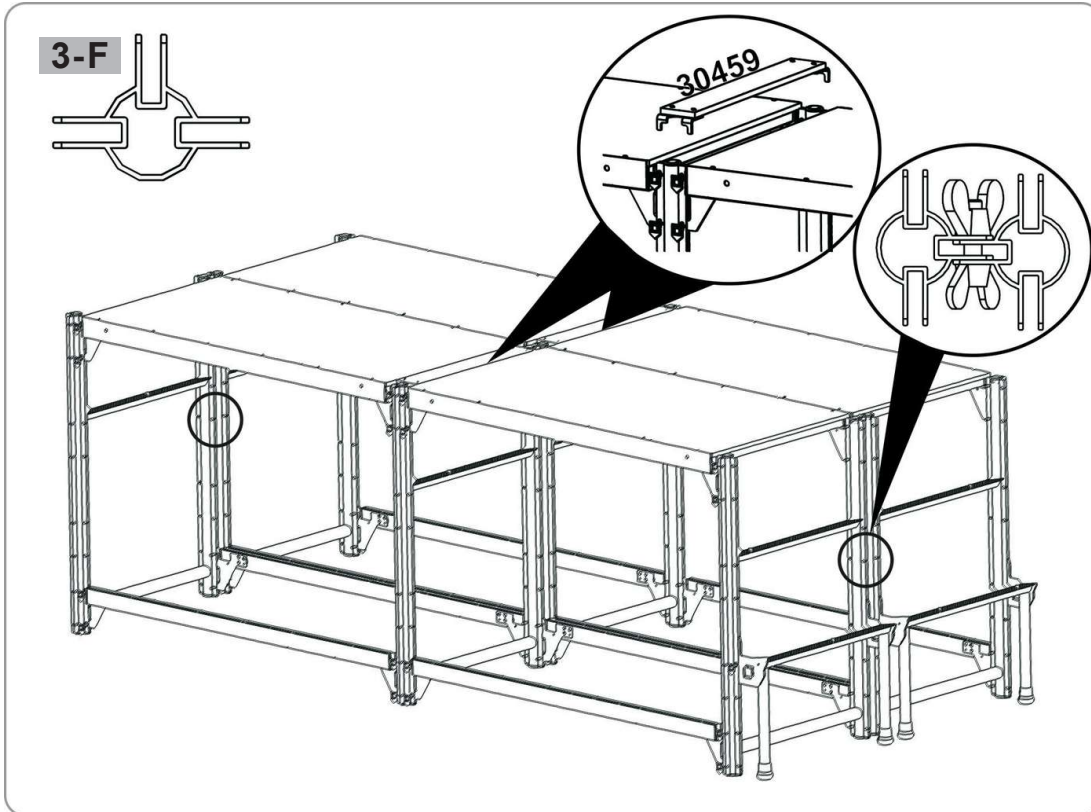


4 Aufbauvarianten









5 Wartung und Instandhaltung

5.1 Reinigung der Arbeitsdielenteile

Starke Verschmutzungen mit warmem Wasser und handelsüblichen Reinigungsmitteln behandeln und danach die Teile mit einem sauberen Tuch abtrocknen. Es dürfen keine lösungsmittelhaltigen Reiniger verwendet werden.



Vorsicht

Reinigungsmittel können das Erdreich kontaminieren, gebrauchte Reinigungsmittel dürfen nur gemäß den geltenden Umweltschutzbestimmungen entsorgt werden.

5.2 Prüfung an den Arbeitsdielenteilen



Alle Bauteile sind auf Verformung, Quetschung, Rissbildung zu überprüfen.

Zusätzlich sind folgende Prüfungen durchzuführen:

- Funktion der Sicherungsstecker prüfen.
- Plattformbelag auf Rissbildung bzw. auf Ablösen der Holzschichten hin prüfen.
- Zustieg und Befestigungsstreben auf Funktion prüfen.
- Stechhaken der Streben und Plattformen auf Funktion (Einrasten) prüfen.
- Beschädigte Bauteile bzw. Bauteile, deren Funktion nicht mehr gewährleistet ist, dürfen nicht mehr benutzt werden und müssen der Benutzung entzogen werden. Diese dürfen erst nach sachkundiger Instandsetzung wieder verwendet werden.

6 Lagerung von Arbeitsdielenbauteilen



Um Beschädigungen zu vermeiden, muss die Arbeitsdielen trocken und vor Witterung geschützt auf einer ebenen, sauberen Fläche oder in einer geeigneten Halterung gelagert werden. Das Lagern der Arbeitsdielenteile muss so erfolgen, dass eine Beschädigung durch Fahrzeuge, schwere Gegenstände ausgeschlossen werden kann.

Bei der Lagerung darauf achten, dass die Arbeitsdielen keine Stolpergefahr oder Hindernis darstellt.



Beim Transport müssen die Arbeitsdielenteile gegen Anstoßen, Verrutschen sowie Herunterfallen gesichert werden.

7 Kontrollblatt für FlexxWork Arbeitsdiele

Die Zeitabstände für die Prüfungen richten sich insbesondere nach der Nutzungshäufigkeit, nach der Beanspruchung bei der Benutzung sowie nach der Häufigkeit und Schwere der festgestellten Mängel vorangegangener Prüfungen.

Die Ergebnisse dieser Überprüfung sind festzuhalten.

Einzelteile die starke Beschädigungen aufweisen, durch die die Funktion und die Sicherheit beeinträchtigt werden, müssen repariert oder aussortiert werden.

Im folgenden Kontrollblatt werden die Einzelteile der FlexxWork Arbeitsdiele aufgeführt und anhand der Vorgaben begutachtet und bewertet.

Prüfkriterien	1. Prüfung		2. Prüfung	
	i.O	n.i.O	i.O	n.i.O
Plattformen				
Verformung				
Beschädigung (z.B. Risse)				
Verbindung von Rahmen und Steckhaken				
Abnutzung (Plattformbelag, Trittfläche)				
Scharfe Kanten / Grat				
Stützrahmen				
Verformung				
Beschädigung (z.B. Risse)				
Scharfe Kanten / Grat				
Abnutzung				
Sicherungsstecker				
Beschädigung (z.B. Risse, Bruch)				
Befestigung / Vollständigkeit				
Abnutzung				
Funktionsfähigkeit				
Rahmenfüße / Ausgleichsfüße				
Fester Sitz der Befestigung				
Abnutzung				
Funktionsfähigkeit				
Korrosion				
Verbindungsstreben				
Befestigung / Vollständigkeit				
Beschädigungen				
Funktionsfähigkeit				
Korrosion				

KONTROLLBLATT FÜR FLEXXWORK ARBEITSDIELE



Prüfkriterien	1. Prüfung		2. Prüfung	
	i.O	n.i.O	i.O	n.i.O
Antrittsstufe				
Verformung				
Beschädigung (z.B. Risse)				
Verbindung von Stufe und Beschlügen				
Abnutzung (Gummischuh, Trittlfläche)				
Scharfe Kanten / Grat				
Auffahrrampe				
Verformung				
Beschädigung (z.B. Risse)				
Scharfe Kanten / Grat				
Abnutzung (Plattformbelag, Trittlfläche)				
Befestigung				
Brückensegment				
Beschädigung (z.B. Risse, Bruch)				
Abnutzung				
Funktionsfähigkeit				
Fester Sitz der Befestigung				
Korrosion				
Allgemein				
Befestigung / Vollständigkeit				
Kennzeichnung vorhanden				
Funktionsfähigkeit				
Korrosion				
Ergebnis				
Arbeitsdiele i.O.				
Arbeitsdiele gesperrt	Datum			
Arbeitsdiele geprüft	Name & Unterschrift			

8 Einzelteile und Zubehör

FlexxWork Grund- und Ausbaueinheiten

Stabile Konstruktion im Baukastensystem mit Aluminium-Strangpressprofilen, Plattformen mit rutschfester Holz-Siebdruckplatte, innovativem und hochfestem Stecksystem (Patent angemeldet, # 16020152), rutschfesten Kunststoff-Endkappen mit integriertem Innengewinde für Ausgleichsfuß. Werkzeugloser Aufbau. Platzsparender Transport und Lagerung.

Grundeinheit L

1x Plattform, 2x Verbindungsstrebe, 2x Stützrahmen, 16x Sicherungsstecker

Arbeitshöhe bis ca. m	2,37
Grundfläche m	1,36 x 0,60
Plattformgröße B x T m	1,20 x 0,60
Plattformhöhe m	0,37
Belastung max. kg	150
Gewicht kg	14,0
Bestell-Nr.	30471



Grundeinheit XL

1x Plattform, 1x Antrittsstufe, 2x Verbindungsstrebe, 2x Stützrahmen, 18x Sicherungsstecker

Arbeitshöhe bis ca. m	2,97
Grundfläche m	1,47 x 0,60
Plattformgröße B x T m	1,20 x 0,60
Plattformhöhe m	0,97
Belastung max. kg	150
Gewicht kg	19,0
Bestell-Nr.	30470



Ausbaueinheit L

1x Plattform, 2x Verbindungsstrebe, 1x Stützrahmen, 16x Sicherungsstecker

Arbeitshöhe bis ca. m	2,37
Grundfläche m	1,37 x 0,60
Plattformgröße B x T m	1,20 x 0,60
Plattformhöhe m	0,37
Belastung max. kg	150
Gewicht kg	13,0
Bestell-Nr.	30473



Ausbaueinheit XL

1x Plattform, 2x Verbindungsstrebe, 1x Stützrahmen, 16x Sicherungsstecker

Arbeitshöhe bis ca. m	2,97
Grundfläche m	1,47 x 0,60
Plattformgröße B x T m	1,20 x 0,60
Plattformhöhe m	0,97
Belastung max. kg	150
Gewicht kg	15,0
Bestell-Nr.	30472



FlexxWork Grund- und Ausbaueinheiten 3

Die Grund- und Ausbaueinheiten mit dreifach Rahmen (3-F) erweitern die Einsatzmöglichkeiten. Die 3-F-Rahmen ermöglichen einen parallelen Aufbau der verschiedenen Einheiten. Die Konstruktion ist in der technischen Ausstattung baugleich mit den Grund- und Ausbaueinheiten L und XL (siehe vorherige Seite).



Grundeinheit L, 3-F

1x Plattform, 2x Verbindungsstrebe, 2x Stützrahmen,
16x Sicherungsstecker

Arbeitshöhe bis ca. m	2,37
Grundfläche m	1,36 x 0,60
Plattformgröße B x T m	1,20 x 0,60
Plattformhöhe m	0,37
Belastung max. kg	150
Gewicht kg	14,5
Bestell-Nr.	30481



Grundeinheit XL, 3-F

1x Plattform, 1x Antrittsstufe, 2x Verbindungsstrebe, 2x Stützrahmen,
18x Sicherungsstecker

Arbeitshöhe bis ca. m	2,97
Grundfläche m	1,46 x 0,60
Plattformgröße B x T m	1,20 x 0,60
Plattformhöhe m	0,97
Belastung max. kg	150
Gewicht kg	19,5
Bestell-Nr.	30480



Ausbaueinheit L, 3-F

1x Plattform, 2x Verbindungsstrebe, 1x Stützrahmen,
16x Sicherungsstecker

Arbeitshöhe bis ca. m	2,37
Grundfläche m	1,36 x 0,60
Plattformgröße B x T m	1,20 x 0,60
Plattformhöhe m	0,37
Belastung max. kg	150
Gewicht kg	13,5
Bestell-Nr.	30483



Ausbaueinheit XL, 3-F

1x Plattform, 2x Verbindungsstrebe, 1x Stützrahmen,
16x Sicherungsstecker

Arbeitshöhe bis ca. m	2,97
Grundfläche m	1,47 x 0,60
Plattformgröße B x T m	1,20 x 0,60
Plattformhöhe m	0,97
Belastung max. kg	150
Gewicht kg	15,5
Bestell-Nr.	30482

Stützrahmen L

Kombinierbar mit allen Grund- und Ausbaueinheiten sowie sämtlichen Stützrahmen und der Plattform

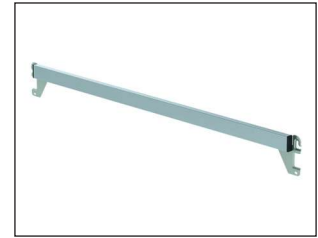
Gewicht kg	1,1
Bestell-Nr.	30452



Verbindungsstrebe

Kombinierbar mit allen Grund- und Ausbaueinheiten sowie sämtlichen Stützrahmen

Gewicht kg	1,3
Bestell-Nr.	30453



Antrittsstufe

Kombinierbar mit allen XL-Ausbaueinheiten sowie sämtlichen XL-Stützrahmen

Gewicht kg	1,1
Bestell-Nr.	30454



Stützrahmen XL

Kombinierbar mit allen Grund- und Ausbaueinheiten sowie sämtlichen Stützrahmen und der Plattform

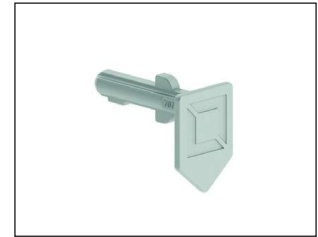
Gewicht kg	2,7
Bestell-Nr.	30451



Sicherungsstecker

Zur Sicherung sämtlicher Bauteile miteinander. 1 Satz = 6 Stück

Bestell-Nr.	30458
-------------	-------



Stützrahmen L 3-F

Kombinierbar mit allen Grund- und Ausbaueinheiten sowie sämtlichen Stützrahmen und der Plattform

Gewicht kg	1,3
Bestell-Nr.	30456



Ausgleichsfuß

Ausgleich von Bodennebenheiten mittels Kugelgelenk

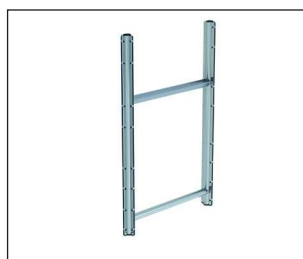
Bestell-Nr.	30462
-------------	-------



Stützrahmen XL 3-F

Kombinierbar mit allen Grund- und Ausbaueinheiten sowie sämtlichen Stützrahmen und der Plattform

Gewicht kg	3,2
Bestell-Nr.	30457



Auffahrrampe

Barrierefreier Zu- und Abgang zur Rampe

Gewicht kg	2,0
Bestell-Nr.	30460



Plattform

Passend für alle Grund- und Ausbaueinheiten mit rutschfester Holz-Siebdruckplatte

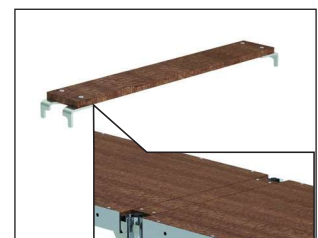
Gewicht kg	9,0
Bestell-Nr.	30455



Brückensegment

Verbindungselement für die nahtlose Kopplung beliebiger FlexxWork-Einheiten

Gewicht kg	0,6
Bestell-Nr.	30459



9 Gewährleistung und Haftung

Umfang, Zeitraum und Form der Gewährleistung sind in den Verkaufs- und Lieferbedingungen der MUNK GMBH fixiert.

Für Gewährleistungsansprüche ist stets die zum Zeitpunkt der Lieferung gültige Bedienungsanleitung maßgebend.

Über die Verkaufs- und Lieferbedingungen hinaus gilt:

Es wird keine Gewähr übernommen für Personen- und Sachschäden, die aus einem oder mehreren der nachfolgenden Gründe entstanden sind:

- nicht bestimmungsgemäße Verwendung,
- Unkenntnis oder Nichtbeachten dieser Bedienungsanleitung,
- unsachgemäßes Montieren und Nutzen des Produktes,
- unsachgemäß durchgeführte Reparaturen,
- Verwendung von anderen als Original-Ersatzteilen,
- Nutzen des Produkts, wenn Teile davon defekt sind,
- nicht ausreichend qualifiziertes oder unzureichendes Montage- und Nutzer personal,
- eigenmächtige bauliche Veränderungen,
- Katastrophenfälle durch Fremdkörpereinwirkung und höherer Gewalt.

Der Betreiber hat in eigener Verantwortung dafür zu sorgen, dass die Sicherheitsbestimmungen eingehalten werden und eine bestimmungsgemäße Verwendung gewährleistet ist.

Wir weisen darauf hin, dass die Weitergabe sowie die Vervielfältigung dieser Bedienungsanleitung, Mitteilung ihres Inhalts nur mit ausdrücklicher Zustimmung der MUNK GMBH zulässig sind. Zuwiderhandlungen bei den o.a. Aussagen verpflichten zum Schadenersatz. Das Urheberrecht dieser Bedienungsanleitung verbleibt bei der MUNK GMBH.

Sicherheit. Made in Germany.

Die MUNK Günzburger Steigtechnik ist eine Marke der MUNK Group und steht für Leitern, Rollgerüste und Sonderkonstruktionen in Premium-Qualität.



MUNK Günzburger Steigtechnik



MUNK Rettungstechnik



MUNK Service

MUNK GmbH | Rudolf-Diesel-Str. 23 | 89312 Günzburg
Tel +49 (0) 82 21 / 36 16-01 | Fax +49 (0) 82 21 / 36 16-80 | info@munk-group.com