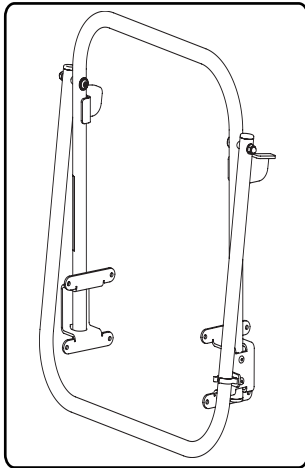
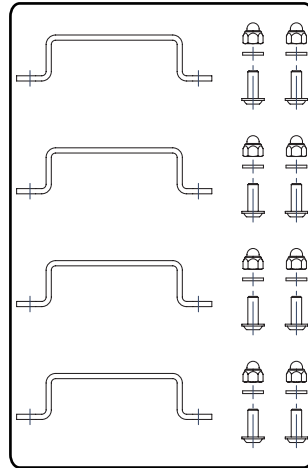


Aufbau- und Verwendungsanleitung Rückenschutzbügel für Plattformleiter

19350



7273289



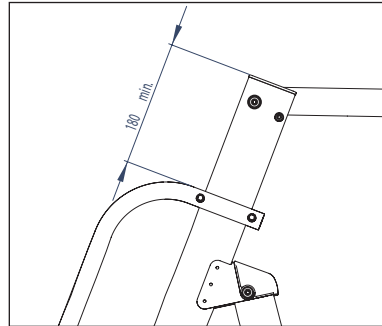
7573249

| | |
|--|---|
| | <p>Anleitung beachten.</p> |
| | <p>Reinigung des Rückenbügels: Starke Verschmutzungen mit warmem Wasser und handelsüblichen Reinigungsmitteln behandeln und mit einem sauberen Tuch abtrocknen. Öle und Fette sofort entfernen.</p> |
| | <p>Öl darf nicht zur Schmierung verwendet werden. Reinigen Sie mit Öl verschmutzte Stellen umgehend, z. B. mit Spiritus.</p> |

1. Position des Handlaufes prüfen.
Der Handlauf muss von der Oberkante des Holms mindestens 180 mm Abstand haben.

Ist der Abstand ausreichend, fahren Sie mit Schritt 2 fort.

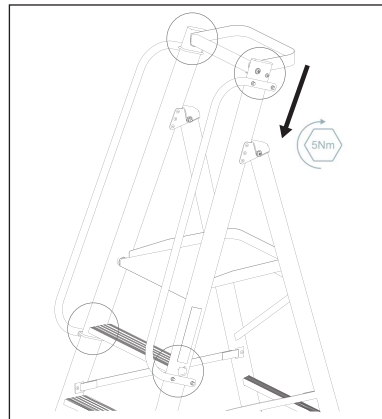
Beträgt der Abstand weniger als 180 mm, führen Sie zunächst Schritt 1.1 aus.



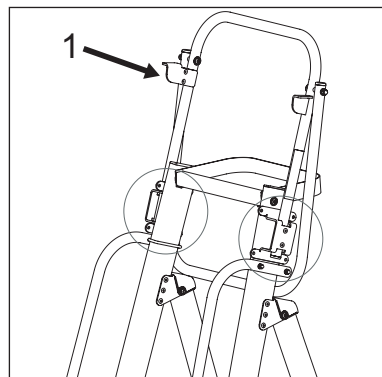
1.1 Handlauf versetzen, um Montage von Rückenschutzbügel zu ermöglichen

- Hutmuttern M6 (8 Stück) lösen
- Beide Handlaufbügel nach unten verschieben
- Hutmuttern wieder anziehen (Anzugsdrehmoment: 5Nm)

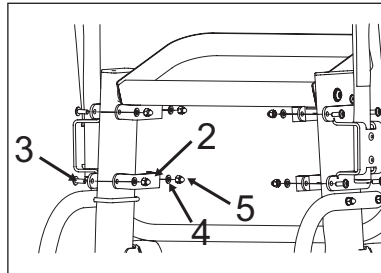
(Siehe auch Montageanleitung 00250.101.31.9)



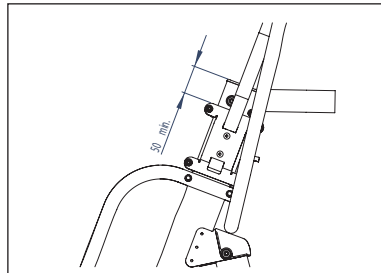
2. Rückenschutzbügel an der Leiter positionieren.
Die Anschläge (1) müssen sich auf der Aufstiegsseite befinden.



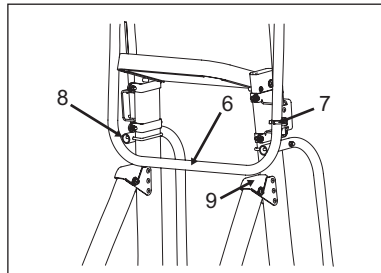
3. Klemmbügel (2) mit je zwei Linsen-Flachkopfschrauben (3) M6x16, U-Scheiben (4) Ø 6,4 und Hutmuttern (5) M6 anbringen (insgesamt Schraubverbindungen).
Schrauben zunächst nur ansetzen, **noch nicht festziehen**.



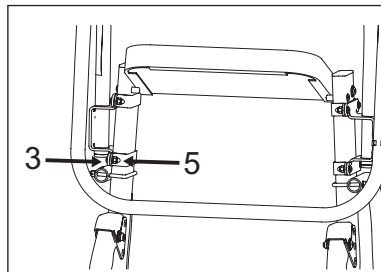
4. Den Rückenschutzbügel so ausrichten, dass auf beiden Seiten ein Abstand von ca. 50 mm zum Holmende eingehalten wird.



5. Prüfen Sie, ob der eingeklappte Rückenschutzbügel (6), arretiert im Halteclip (7), zwischen Handlauf (8) und Leitergelenk (9) passt.
Bei Bedarf die Position des Rückenschutzbügels (siehe Punkt 4) und/oder der Handläufe (siehe Punkt 1.1) anpassen.

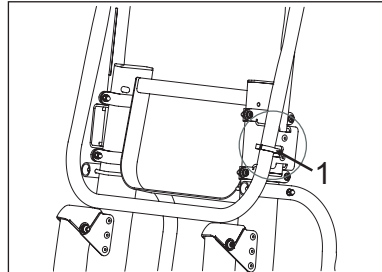


6. Alle acht Schraubverbindungen (3)/(5) festziehen (Anzugsdrehmoment: 10 Nm).



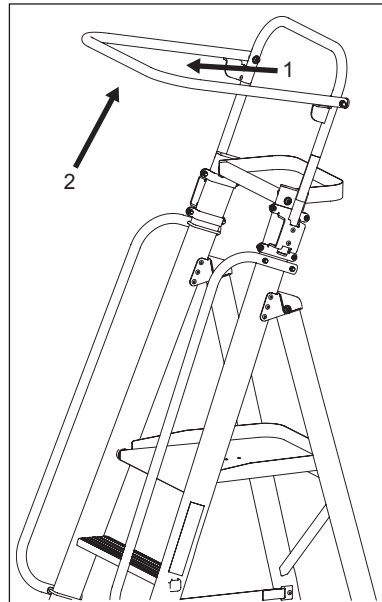
Transport und Lagerung

- Der Rückenschutzbügel lässt sich für Transport und Lagerung platzsparend einklappen.
- Er wird dabei durch einen Federclip (1) in Transportstellung gehalten.



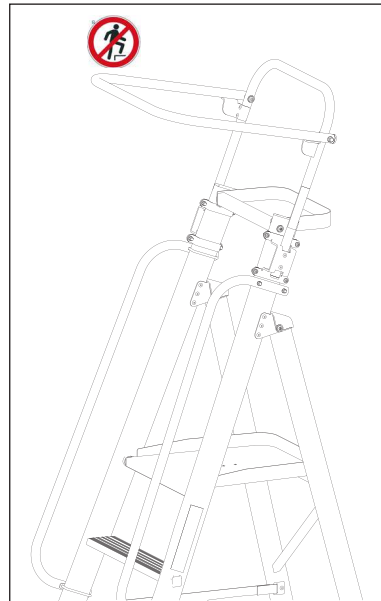
Verwendung des Rückenschutzbügels

Der Rückenschutzbügel dient als Schutz gegen rückwärtiges Kippen (1) von der Leiter. Beim Aufsteigen auf die Plattformleiter kann der Rückenschutzbügel angehoben (2) werden.



Sicherheitshinweis

Der Rückenschutzbügel darf nicht bestiegen oder als Sitz- oder Ablagegestange verwendet werden



Prüfung vor der Benutzung

Vor jeder Benutzung prüfen, ob der Rückenschutzbügel beschädigt ist oder lose Schrauben bzw. Nieten aufweist.

Technische Daten

| Rückenschutzbügel | Breite | Gewicht | Passend für |
|-------------------|--------|---------|--------------------------------------|
| 019350 | 517 mm | 1,8 kg | 052083; 050084-050090; 051084-051090 |

Sicherheit. Made in Germany.

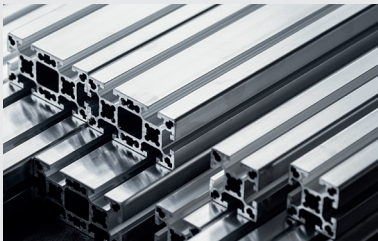
MUNK Günstzburger Steigtechnik ist eine Marke der MUNK Group und steht für Leitern, Rollgerüste und Sonderkonstruktionen in Premium-Qualität.



MUNK Günstzburger Steigtechnik



MUNK Rettungstechnik



MUNK Profiltechnik



MUNK Service

MUNK GmbH | Rudolf-Diesel-Str. 23 | 89312 Günstzburg
Tel +49 (0) 82 21 / 36 16-01 | Fax +49 (0) 82 21 / 36 16-80
info@munk-group.com | www.munk-group.com