

Montageanleitung Ausstiegsgeländer seitlich



1 Allgemeines

Diese Bedienungsanleitung ist Teil der Produkte „Steigleitern“ und „Steigschutz“ (im Folgenden kurz „Steigleiter-System“ genannt) der MUNK GMBH.

Die Teile des Produkts sind nach dem aktuellen Stand der Technik und anerkannten sicherheitstechnischen Regeln entwickelt worden. Dennoch können beim Betrieb des Produkts Gefahren für Leib und Leben des Benutzers oder Dritter bzw. Beeinträchtigungen des Produkts und anderer Sachwerte entstehen.

- Montageanleitung vor Gebrauch aufmerksam lesen.
- Montageanleitung während der Lebensdauer des Produkts aufbewahren.
- Montageanleitung dem Montage- und Service-Personal jederzeit zugänglich machen.
- Montageanleitung an jeden nachfolgenden Besitzer oder Benutzer des Produkts weitergeben.
- Montageanleitung bei jeder vom Hersteller erhaltenen Ergänzung aktualisieren.

Bei Benutzung des Steigschutzsystems (Fallschutz):

Hinweis

Beachten Sie zusätzlich unsere Informationsbroschüre „Montage- und Gebrauchsanleitung für Steigschutzsystem GÜFA“.

Vorsicht

Der Vorsichtshinweis warnt vor der Gefahr von tödlichen Unfällen oder Verletzungen bei ungenauem Befolgen oder Nichtbefolgen von Bedienungs- und Arbeitsanweisungen.

Achtung

Der Achtungshinweis steht bei Arbeits- oder Betriebsverfahren, die genau einzuhalten sind, um eine Beschädigung oder Zerstörung der Anlage zu vermeiden

Hinweis

Hinweis steht für technische Erfordernisse und wichtige Informationen, die besonders beachtet werden müssen.

Normen und Vorschriften

- Bei der Montage der Barriall Sicherheitsgeländer sind generell die entsprechenden Vorschriften und Flachdachrichtlinien zu berücksichtigen.

Montage und Abnahme

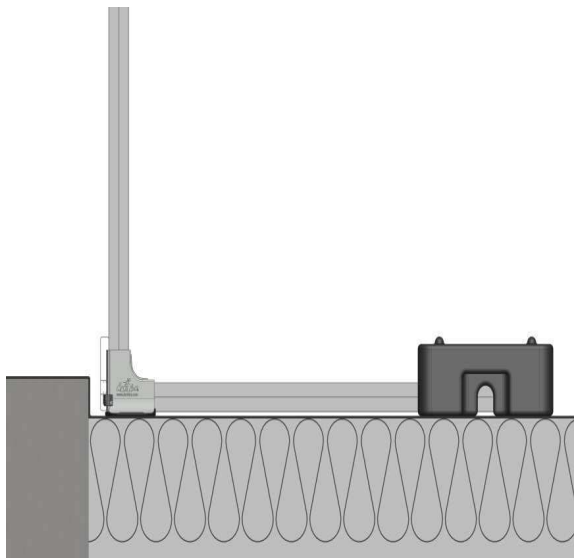
- Die Montage ist von erfahrenen Fachbetrieben auszuführen. Nach der Montage hat generell eine Abnahme zu erfolgen. Das Ergebnis ist in einem Prüfprotokoll festzuhalten.

Wartung

- Die Gegengewichte bestehen im Gegensatz zum übrigen System nicht aus Aluminium und sollten daher regelmäßig überprüft und gegebenenfalls ausgetauscht werden.



2 Montage



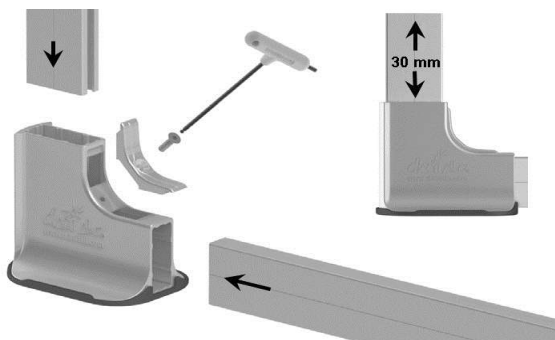
Kiesschüttung

Bei Flachdachterrassen mit Kiesschüttung ist diese vor der Montage unbedingt zu entfernen. Das selbsttragende Geländer nicht auf den Kies aufstellen.

Fußleiste

Ist die Höhe der Attika niedriger als 100 mm (DIN ISO 14122-3) oder 150 mm (DIN EN 13374 Schutzklasse A), ist eine Fußleiste erforderlich.

Für die Montage der Fußleiste siehe Seite 8.

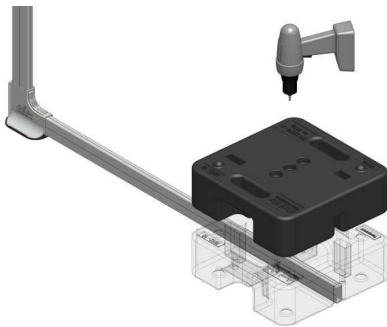


Montage der Auslegerschienen und Geländerstützen

Stützen und Auslegerschienen bis zum Anschlag in die Aufnahmhülsen der Füße einführen und mittels mitgelieferter Schrauben M 6 x 20 befestigen.

Die Schrauben sind mit einem Drehmoment von 8 Nm anzuziehen.

Die Aufnahmhülse ermöglicht eine Feinjustierung der Stützenhöhe (Niveaueausgleich) von $\pm 30\text{mm}$ (a).



Montage der Gegengewichte

Das Gegengewicht wird mit einer selbstbohrenden Edelstahl-Schraube mit Sechskant-Kopf Ø5,5 x 80 DIN 7504K und Edelstahl-Scheibe M6 geliefert. Gewicht auf Auslegerschiene platzieren. Enden bündig ausrichten.

Unterlegscheibe und Schraube zusammenführen.

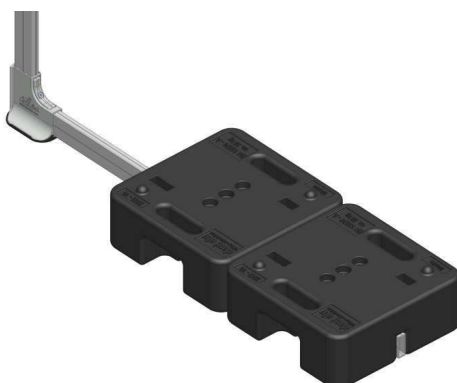
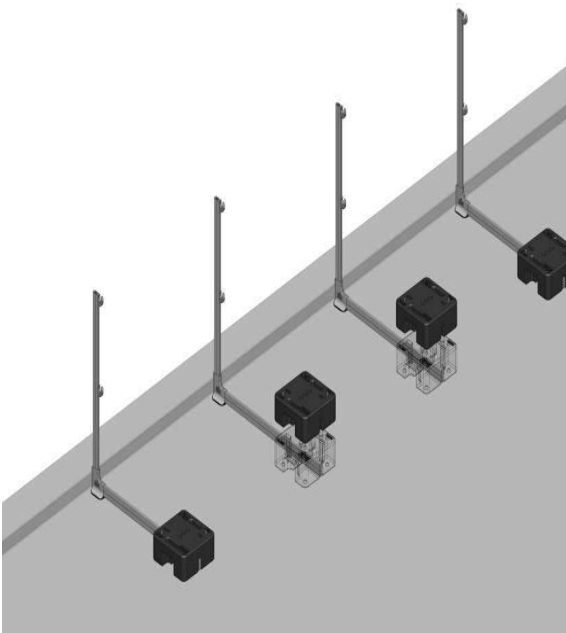
Gewicht auf der Schiene mit der selbstbohrenden Sechskant-Schraube Ø5,5 x80 mit mitgeliefertem Stecknuss-Bit 8mm fixieren

Einteilung der FüÙe

An den Enden entlang einer Dachkantenlänge je einen Fuß positionieren und mit einem Gegengewicht beschweren. Eine Richtschnur zwischen den Gegengewichten spannen.

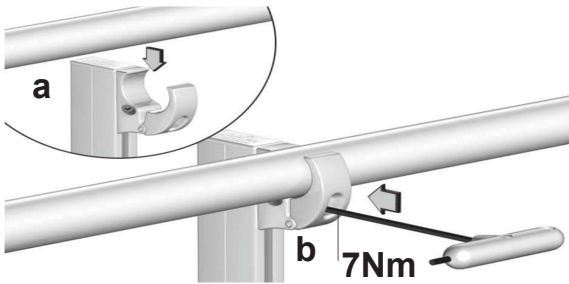
Die anderen FüÙe entlang der Richtschnur gemäß berechnetem Stützenabstand (siehe mitgelieferter Montageplan) verteilen.

Gegengewichte fixieren und sowohl Fluchtlinie als auch parallele Ausrichtung der FüÙe untereinander kontrollieren, um den Einbau von Hand- und Knielauf zu erleichtern.



Sonderfall: Anfangs- & Endstück

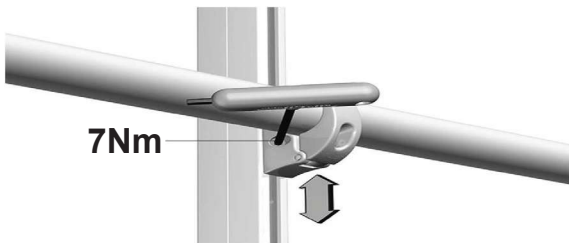
An jedem freien Ende die Auslegerschiene mit 2 Gegengewichten versehen.



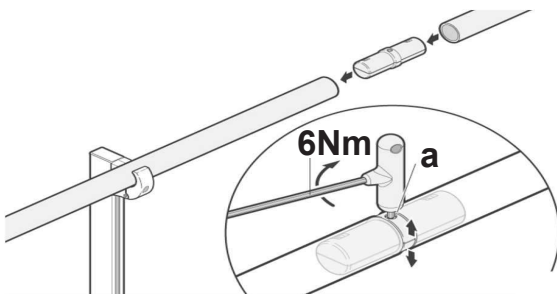
Montageanleitung der Geländerprofile

Um die Einhaltung der Norm zu gewährleisten und den Einbau zu erleichtern, werden die Geländerstützen ab Werk mit geöffneten Klemmhaltern im vorgegebenen Abstand geliefert.

Nach dem Einsetzen der Geländerprofile in den Klemmhalter (a), wird dieser mit der Innensechskantschraube (b) M5x25 (TX0038) mit Hilfe des Innensechskantschlüssels Nr.4 geschlossen.



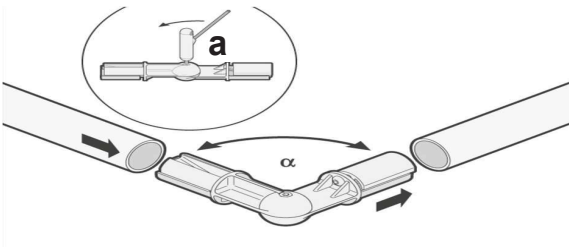
Mit der seitlich zugänglichen Schraube M5x18 (TX0036) ist eine nachträgliche Höhenänderung der Geländerprofile jederzeit möglich. Mit dem Innensechskantschlüssel Nr. 4, wird der Halter am Stützenprofil leicht gelöst, der Halter im Nutenprofil in die gewünschte Position gebracht und wieder arretiert.



Stoßverbindung

Die Verbindungsstücke an den beiden Enden der Geländerprofile einführen.

Die Arretierungsschraube (a) mit dem angegebenen Drehmoment fixieren.



Montage der winkelvariablen

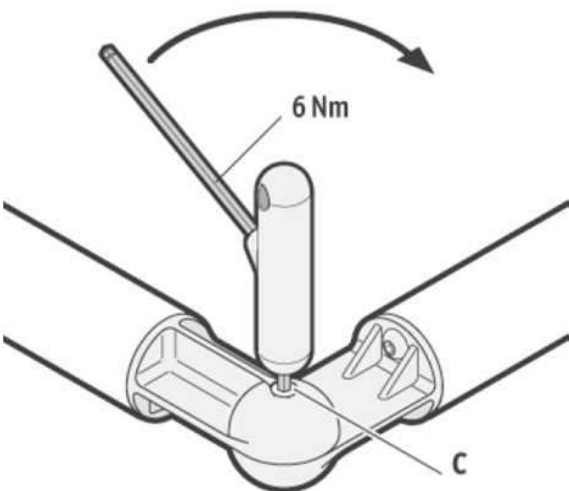
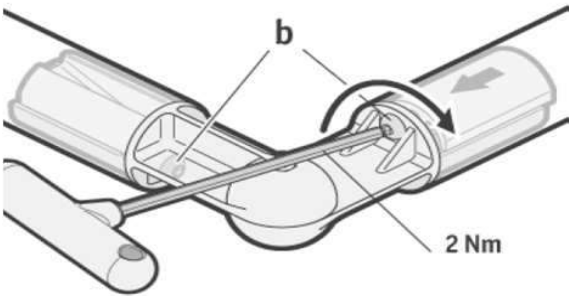
Eckverbindungen

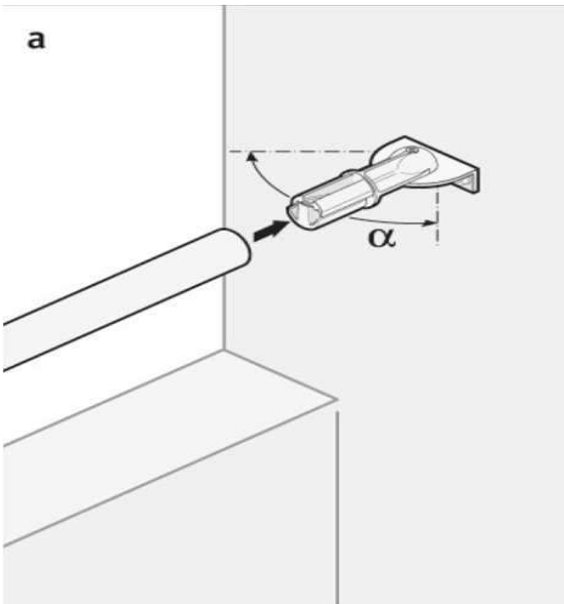
Die Feststellschraube **(a)** an der Eckverbindung leicht lösen.

Die Eckverbindung an den beiden Enden der Geländerprofile einführen.

Die Schrauben **(b)** mit dem angegebenen Drehmoment fixieren.

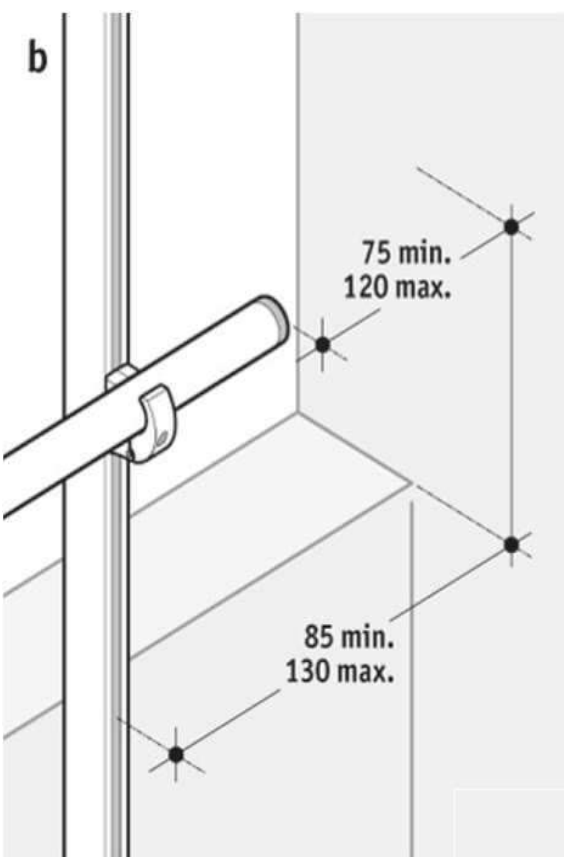
Zum Schluss die Feststellschraube **(c)** anziehen.





Abschluss mit Wandhalter (a)

Wandhalter an den 2 Bohrungen sicher und fachgerecht an der Wand fixieren. Die Geländerprofile werden nach dem gleichen Prinzip wie die winkelvariablen Ecken montiert (siehe dort).



Abschluss ohne Wandhalter (b)

Ist kein Wandanschluss vorgesehen sind die in der Skizze dargestellten Abstände einzuhalten, um die Anforderungen der Norm zu erfüllen. PVC-Endkappen am Ende der Geländerprofile befestigen.

Bei Flachdachterrassen mit Kiesschüttung den Kies wieder anarbeiten und gleichmäßig verteilen.



**Fußleiste (150 mm)
gemäß DIN EN 13374**

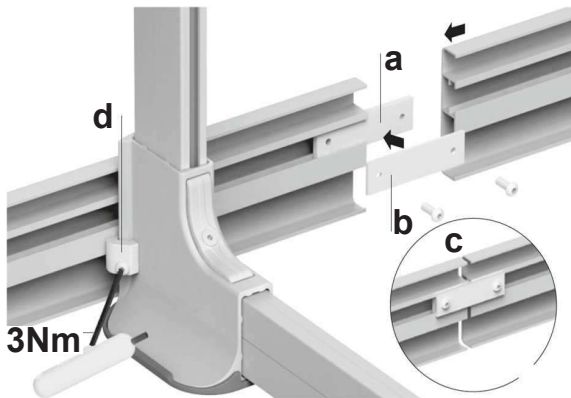
1. Klemmstück für Fußleisten seitlich in die vorgesehene Nut schieben.
2. Klemmstück und Fußleiste von oben über die Aufnahmhülse schieben.



**Fußleiste (100 mm)
gemäß DIN ISO 14122-3**

1. Klemmstück für Fußleisten von oben über die Aufnahmhülse schieben.
2. Fußleiste von oben in die dafür vorgesehene Nut im Klemmstück einhängen.

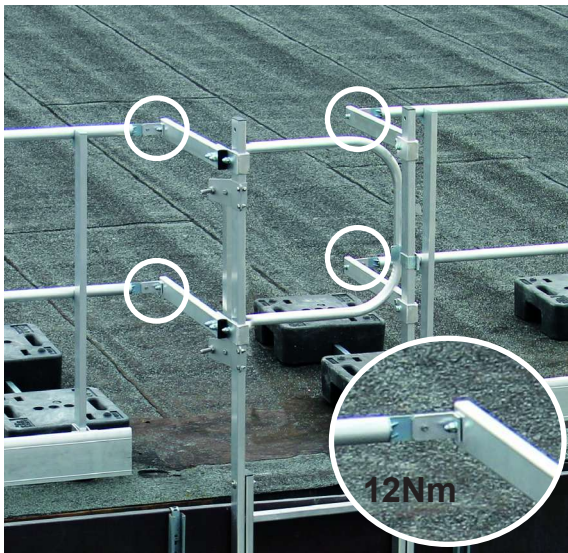




Verbinden von zwei Fußleisten

Steckverbinder (a) in die innenliegende Nut der Fußleiste einschieben und die Fußleiste mit der mitgelieferten Schraube M 6 x 16 und der Konterplatte (b) fixieren, dabei ist immer eine Dehnfuge von ca. 5mm (c) zwischen den einzelnen Fußleisten-Profilen vorzusehen.

Fixieren der Fußleiste durch Anziehen der beiden mitgelieferten Schrauben M 8 x 8 (d) im Klemmstück mit einem Drehmoment von 3 Nm.



Verbinden von Aufstieg und seitlichem Geländer

Die Streben zum Verbinden von Aufstieg und seitlichem Geländer, müssen je nach Abstand bei der Montage abgelängt, anhand der Verbindungswinkel abgebohrt und mit den mitgelieferten Schrauben M 8 x 40 mit einem Drehmoment von 12 Nm fest verbunden werden.

3 Verwendungshinweise

Das selbsttragend Seitenschutzsystem (Geländer) ist von EXAM BBG Prüf- und Zertifizier GmbH nach den Anforderungen der Norm DIN EN 13374 - Schutzklasse A geprüft.

Schutzklasse A ist so ausgelegt, dass sie statischen Lasten standhält, die grundlegend folgenden Anforderungen entsprechen:

- Abstützen einer Person, die sich an den Seitenschutz anlehnt oder ihr Halt bieten, wenn sich eine Person beim Laufen am Seitenschutz mit den Händen festhält und
- Auffangen einer Person, die gegen den Seitenschutz läuft oder fällt.

Der Materiallieferung liegt ein Prüfetikett mit der aktuellen Objekt-Nummer bei. Dieses ist nach Abschluss der Montage unbedingt seitlich an einer Geländerstütze gut sichtbar zu befestigen.

Bestimmungsgemäße Verwendung

Das Schutzgeländer dienen zur kollektiven, permanenten Absturzsicherung auf nicht öffentlichen Dachflächen, die jedoch einen Zugang für Wartungs-, Reparatur- und Pflegearbeiten oder zu Fluchtwegen bieten.

- Das Geländer darf nur komplett mit allen Einzelbauteilen gemäß Montageanleitung und Verlegeplan aufgestellt werden.
- Das Geländer darf nicht als Leiter oder Haltevorrichtung für Anschlagpunkte oder Seilsysteme missbraucht werden.
- Die Dachneigung darf maximal 5° betragen.

Besonderheiten Geländer selbsttragend (freitragendes Modell)

- Der Fuß darf nicht ohne besondere Maßnahmen an Gebäuden ohne Attika verlegt werden.
- Für die Montage muss der Untergrund schnee- und eisfrei sein.

Belastung des tragenden Bauwerks

Der über die Kontaktflächen des Gegengewichts ausgeübte Druck beträgt $0,0311 \text{ daN/cm}^2 = 3110 \text{ N/m}^2$.

Das Gesamtsystem wiegt bei einem Stützenabstand von 2 m ca. 17,2 kg/m.

Die Druckbelastbarkeit des Untergrundes ist zu prüfen.

Instandhaltung und Reparatur

Das Geländer sollte einmal jährlich von einer befähigten Person bzw. sachkundigen Person geprüft und das Ergebnis schriftlich dokumentiert werden.

Im Falle von Beschädigungen am Geländer sind die betroffenen Bauteile sofort zu ersetzen. Die Arbeiten dürfen nur von Personal mit Fachkenntnissen zur Verlegung des Geländer-Systems ausgeführt werden.

Nach dem Sturz einer Person oder dem Fall eines Gegenstandes gegen bzw. in das Seitenschutzsystem sowie dessen Zubehörteile darf das Seitenschutzbauteil nur dann weiterhin verwendet werden, wenn es durch eine fachkundige Person überprüft wurde.

Demontage

Zur Demontage der umgekehrten Reihenfolge der Montageanleitung folgen.

Sicherheit. Made in Germany.

Die MUNK Günstzburger Steigtechnik ist eine Marke der MUNK Group und steht für Leitern, Rollgerüste und Sonderkonstruktionen in Premium-Qualität.



MUNK Günstzburger Steigtechnik



MUNK Rettungstechnik



MUNK Service

MUNK GmbH | Rudolf-Diesel-Str. 23 | 89312 Günstzburg
Tel +49 (0) 82 21 / 36 16-01 | Fax +49 (0) 82 21 / 36 16-80 | info@munk-group.com