

Montageanleitung Grund- und Erweiterungspodest



MUNK GmbH gilt weit über Europa hinaus als erste Adresse für Leitern, Rollgerüste und Sonderkonstruktionen. Nicht zuletzt, weil Sie auf unsere Produkte eine Qualitätsgarantie von 15 Jahren erhalten.

Seit über 110 Jahren hat Steigtechnik aus Günzburg Tradition. Heute wird das Unternehmen bereits in der vierten Generation von der Gründerfamilie geführt. Mit über 200 engagierten Mitarbeitern entwickelt und fertigt die MUNK GmbH rundum intelligente Lösungen. Nicht von ungefähr lautet unser Motto daher „Steigtechnik mit Grips“. Aber was genau verstehen wir darunter? Ganz einfach: Clevere Produkte und Produktdetails mit praktischem Mehrwert für unsere Kunden. Dazu gehören z.B. nivello®-Leiterschuhe für erhöhte Rutsch- und Standsicherheit oder die ergonomische Griffzone ergopad®. Sie macht das Tragen von Leitern komfortabel und Rücken schonend wie nie zuvor.

Besonders wichtig ist uns seit jeher, dass die Produktion ausschließlich an unserem Unternehmenssitz im bayerischen Günzburg erfolgt. Das Ergebnis dieser bodenständigen Firmenpolitik ist ein einzigartiges Versprechen: 15 Jahre Qualitätsgarantie geben Ihnen stets das gute und sichere Gefühl, sich mit MUNK GmbH für das richtige Produkt entschieden zu haben.

Fertigung am Heimatstandort ist für uns also Qualitätsmerkmal und Philosophie zugleich – und auch hier gehören wir zu den Pionieren: Wir sind das erste Unternehmen, dessen Produkte vom TÜV Nord mit dem Gütesiegel „Made in Germany“ zertifiziert wurden.

Apropos Auszeichnungen: Für die Sicherung und Schaffung von Arbeitsplätzen, Service und Kundennähe, den hohen Innovationsgrad und das Engagement in der Region wurde unserem Unternehmen der „Große Preis des Mittelstandes 2009“ verliehen und damit der bundesweit wichtigste Preis seiner Art.

Die Lösungen der MUNK GmbH sind in zahlreichen Bereichen im Einsatz: in Industrie und Handwerk, bei öffentlichen Auftraggebern und natürlich auch im Privatbereich.

Fordern Sie kostenfrei Unterlagen an:
Den Steigtechnik-Ratgeber mit über 1500 Standardlösungen, unsere Kataloge „Sonderkonstruktionen“ und „Steigtechnik-Lösungen für die Luftfahrt“ mit vielen Einsatzbeispielen bereits gelieferter Kundenlösungen, Rollcontainer-Ratgeber oder den Rettungstechnik-Ratgeber mit professioneller Technik für den Brand-, Rettungs- und Katastropheneinsatz.

Besuchen Sie uns auch im Internet unter www.steigtechnik.de



Inhalt

1	Allgemeines	4
2	Sicherheitsbestimmungen	5
3	Aufbauhinweis	6
4	Befestigung	7
5	Bestimmungsgemäße Verwendung	8
6	Technische Daten	9
6.1	Befestigungskräfte	10
6.2	Abmessungen	11
7	Aufbau	12
8	Stückliste	15
9	Wartung und Instandhaltung	16
10	Lagerung	17
11	Gewährleistung und Haftung	18
12	Nachweis der Prüfungen	19

1 Allgemeines

Der Unternehmer hat die gültigen Gesetze, Richtlinien, Verordnungen, Vorschriften usw. für eine sichere Handhabung zu beachten.

Die Montagearbeiten müssen von fachlich geeigneten Vorgesetzten geleitet werden. Diese müssen die vorschriftsmäßige Durchführung der Montagearbeiten gewährleisten.

Montagearbeiten müssen von weisungsbefugten Personen beaufsichtigt werden (Aufsichtsführende). Diese müssen die arbeitssichere Durchführung der Montagearbeiten überwachen. Sie müssen hierfür ausreichende Kenntnisse besitzen.

Vor Beginn der Montagearbeiten hat der Unternehmer zu ermitteln, ob im vorgesehenen Arbeitsbereich Anlagen vorhanden sind, durch die Personen gefährdet werden können.

Der Unternehmen hat diese Montageanleitung dem Betreiberpersonal zur Verfügung zu stellen. Die Warnhinweise und Angaben müssen eingehalten bzw. befolgt werden.



Vorsicht

Der Vorsichtshinweis warnt vor der Gefahr von tödlichen Unfällen oder Verletzungen bei ungenauem Befolgen oder Nichtbefolgen von Bedienungs- und Arbeitsanweisungen.



Achtung

Der Achtungshinweis steht bei Arbeits- oder Betriebsverfahren, die genau einzuhalten sind, um eine Beschädigung oder Zerstörung der Anlage zu vermeiden

2 Sicherheitsbestimmungen

- Die Montage darf nur durch Personen erfolgen die mit dieser Montageanleitung vertraut sind.
- Für die Montage sind die geltenden Unfallverhütungsvorschriften und Sicherheitsbestimmungen zu beachten.
- Beachten Sie die Montagevorschriften des Dübelherstellers. Nur Befestigungen mit bauaufsichtlicher Zulassung verwenden.
- Der Untergrund muss ausreichende Festigkeit besitzen. Dieses ist durch einen Bausachverständigen zu prüfen. Bei unklaren Untergründen sind Zugversuche durchzuführen. Diese sind in ein Prüfprotokoll einzutragen.
- Die Montage ist durch einen Bausachverständigen während der Montage zu überprüfen.
- Vor der Montage muss der Aufsichtführende prüfen ob durch die Montage Gefährdungen für Personen und Sachgegenstände bestehen.
- Nach der Montage sind sämtliche Teile auf richtigen Aufbau und Funktionsfähigkeit zu überprüfen.
- Nach der Montage ist die Anlage durch einen Bausachverständigen zu überprüfen, hierrüber ist ein Prüfprotokoll zu erstellen.
- Sind mehrere Podestenebeneinander montiert, müssen erst alle Rahmen an der Wand befestigt werden. Die Rahmen werden durch Schrauben der Konsohlenstreben zusätzlich verbunden (siehe 4.3).
- Die zulässige Belastung der Podeste bei gleichmäßig verteilter Last beträgt gemäß DIN 18799, 1,5 kN/m²; gemäß DIN 14094, 4,0 kN/m²; gemäß DIN 14094 (NRW), 5,0 kN/m²;
- Es ist verboten, die Podesthöhe durch Verwendung von Leitern, Kisten oder anderen Vorrichtungen zu vergrößern.
- Das Überbrücken des Podestes zu Gerüsten bzw. Hubarbeitsbühnen oder Gebäuden durch Bohlen ist unzulässig.
- Das Verwenden von Hebezeugen an Podesten ist unzulässig.
- Konstruktive Veränderungen des Podestes dürfen nur durch den Hersteller vorgenommen werden.
- Es dürfen nur unbeschädigte und fehlerfreie Originalteile des Herstellers verwendet werden.
- Das Podest ist nur mit vollständigem Seitenschutz d.h. Geländer mit Knieleiste und Fußleiste zu verwenden.

3 Aufbauhinweis



Vorsicht

Beginnen Sie den Aufbau erst nachdem Sie den Abschnitt Sicherheitsbestimmungen vollständig durchgelesen haben. Grundsätzlich muss vor Beginn der Montage die Montageanleitung vollständig gelesen werden. Die Montage des Podestes muss mit größter Umsicht und Aufmerksamkeit erfolgen. Durch nichtbefolgen von Sicherheits- und Montageanweisungen können Personen und Sachgegenstände zu Schaden kommen.

- Bei der Montage sind die gültigen Unfallverhütungsvorschriften zu beachten.
- Bei Verwendung von Gerüsten oder Hubarbeitsbühnen während der Montage sind die jeweiligen Vorschriften zu beachten.
- Das Betreten des Podestes ohne Gitterrost, Diagonalstreben bzw. Geländer ist verboten.
- Diagonalstreben sollten immer von innen her an den Podestrahmen befestigt werden.
- Für die Montage des Podestes sind mindestens zwei Personen notwendig.
- Der Arbeitsbereich muss gesichert werden.

Vorbereitung

- Alle Einzelteile des Podestes auspacken und auf Vollständigkeit überprüfen (siehe Abschnitt Teilelisten)
- Alle Einzelteile auf Beschädigungen überprüfen.
- Montageanleitung beachten.

4 Befestigung

Bau-/Tragwerk (Stahlkonstruktion) sowie Baugrund (Beton oder Stein) müssen ausreichend tragfähig sein.

Die ausreichende Tragfähigkeit ist vor der Montage durch einen Bausachverständigen zu prüfen.

Es dürfen nur Dübel bzw. Befestigungen mit bauaufsichtlicher Zulassung verwendet werden.

Bei der Dübelauswahl sind die Lastangaben der einzelnen Halterungen zu beachten.

Bezüglich Auswahl der Dübel setzen Sie sich bitte mit einem Dübelhersteller in Verbindung.

Bei Dübelbefestigung sind die Vorschriften der Dübel-Hersteller zu beachten. Die Unfallverhütungsvorschriften sind zu beachten.

Die Montage ist durch einen Bausachverständigen während der Montage zu überprüfen.

5 Bestimmungsgemäße Verwendung

Diese Podeste dienen als Zustiegs- bzw. Umstiegspodest.

Zustiegspodeste sind Zustiegsstellen aus Rettungsfenstern und -türen zu Notleiteranlagen.

Umstiegspodeste sind bestimmt zum Umsteigen von einem auf einen anderen Leiterzug.

Ruhepodeste sind zum Ausruhen von Personen bestimmt. Sie sind unmittelbar neben der Steigleiter angeordnet.

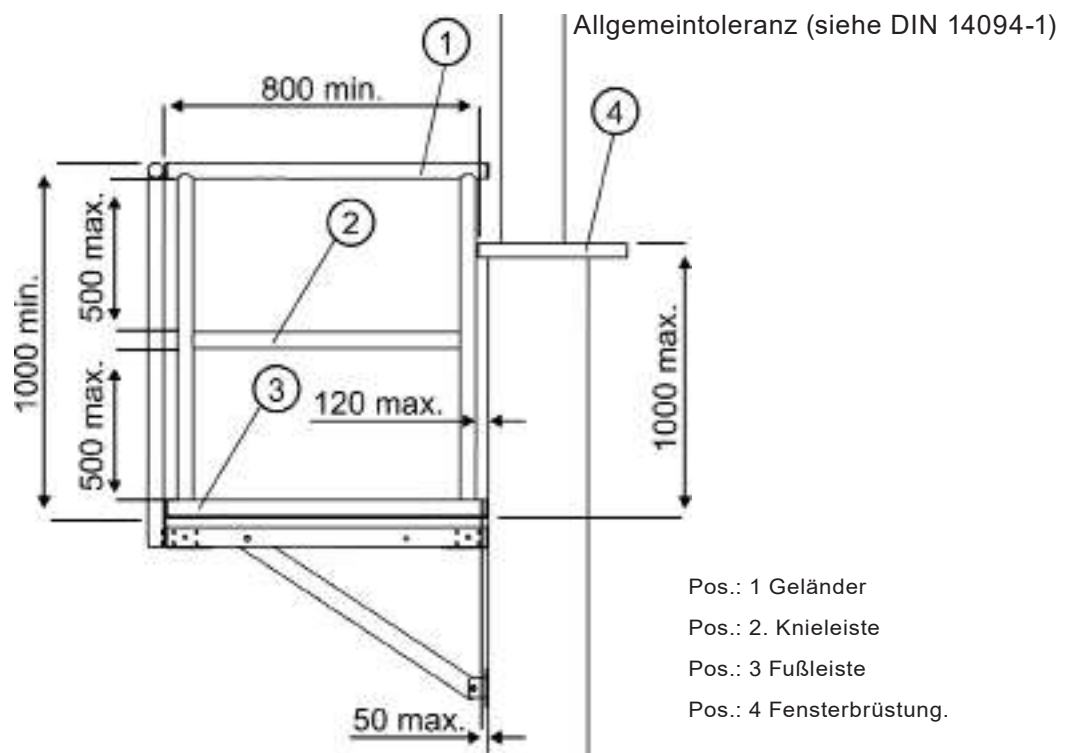
Die in dieser Montageanleitung aufgeführten Podeste dürfen nur mit den vom Hersteller gelieferten Diagonalstreben montiert werden. Durch kürzen der Diagonalstreben können Kräfte entstehen, wodurch das Podest bzw. Befestigungssystem überlastet werden kann.

Die Verwendung dieser Podeste wird durch folgende Normen und Unfallverhütungsvorschriften geregelt:

- DIN 18799-1
- DIN 14094-1
- DGUV Information 208-032 (bisher BGI/GUV-I 5189)

Bei der Planung von Notleiteranlagen ist die zuständige Stelle für Brandschutz mit einzubinden.

Eine nicht bestimmungsgemäße Verwendung dieser Podeste ist verboten.



- Pos.: 1 Geländer
Pos.: 2 Knieleiste
Pos.: 3 Fußleiste
Pos.: 4 Fensterbrüstung.

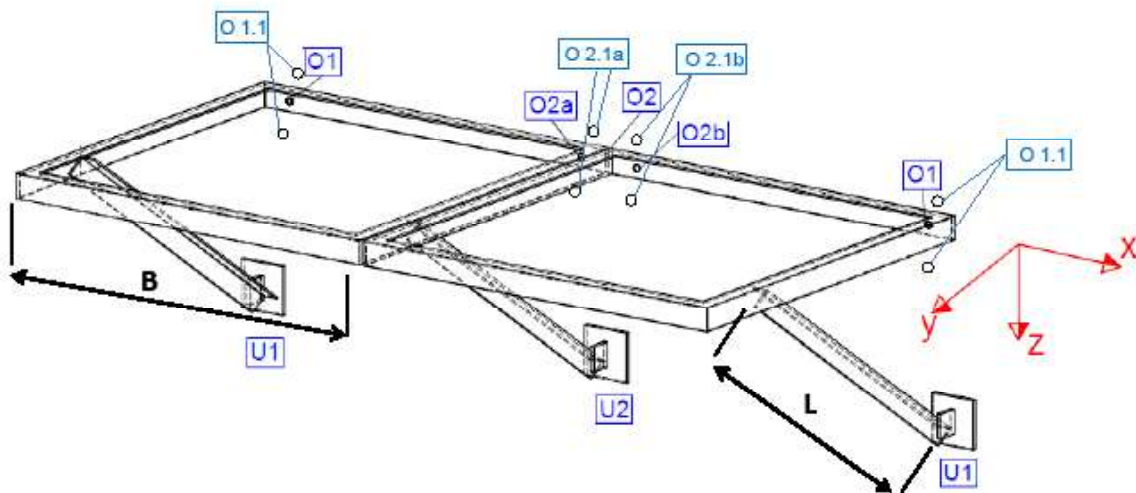
6 Technische Daten

Zulässige Belastung	5,0 kN/m ²
0,80 x 0,80 m	320,0 kg
0,40 x 0,80 m	160,0 kg
1,00 x 1,00 m	500,0 kg
0,50 x 1,00 m	250,0 kg

Die zulässige Belastung der Podeste bei gleichmäßig verteilter Last beträgt gemäß DIN 14094 (NRW), 5,0 kN/m².

6.1 Befestigungskräfte (Auszugswerte in Y-Richtung)

Podestbreite B [mm]	Strebenlänge L [mm]	Belastung [kN/m ²]	O1	O1.1	O2	O2a	O2.1a	O2b	O2.1b
1000	1410	5,00	3,77	1,86	4,52	3,12	1,56	2,93	1,47
1000	870	5,00	8,51	4,26	10,30	5,84	2,92	5,43	2,72
800	1050	5,00	3,97	1,99	4,19	3,23	1,62	3,05	1,53
800	640	5,00	8,96	4,48	9,13	5,80	2,90	5,37	2,69



Podestbreite B [mm]	Strebenlänge L [mm]	Belastung [kN/m ²]	U1		U2	
			max	min	max	min
1000	1410	5,00	-0,15	-2,86	-0,75	-3,70
1000	870	5,00	-0,38	-7,36	-1,88	-9,45
800	1050	5,00	-0,11	-3,01	-0,82	-3,16
800	640	5,00	-0,28	-7,69	-2,06	-8,01

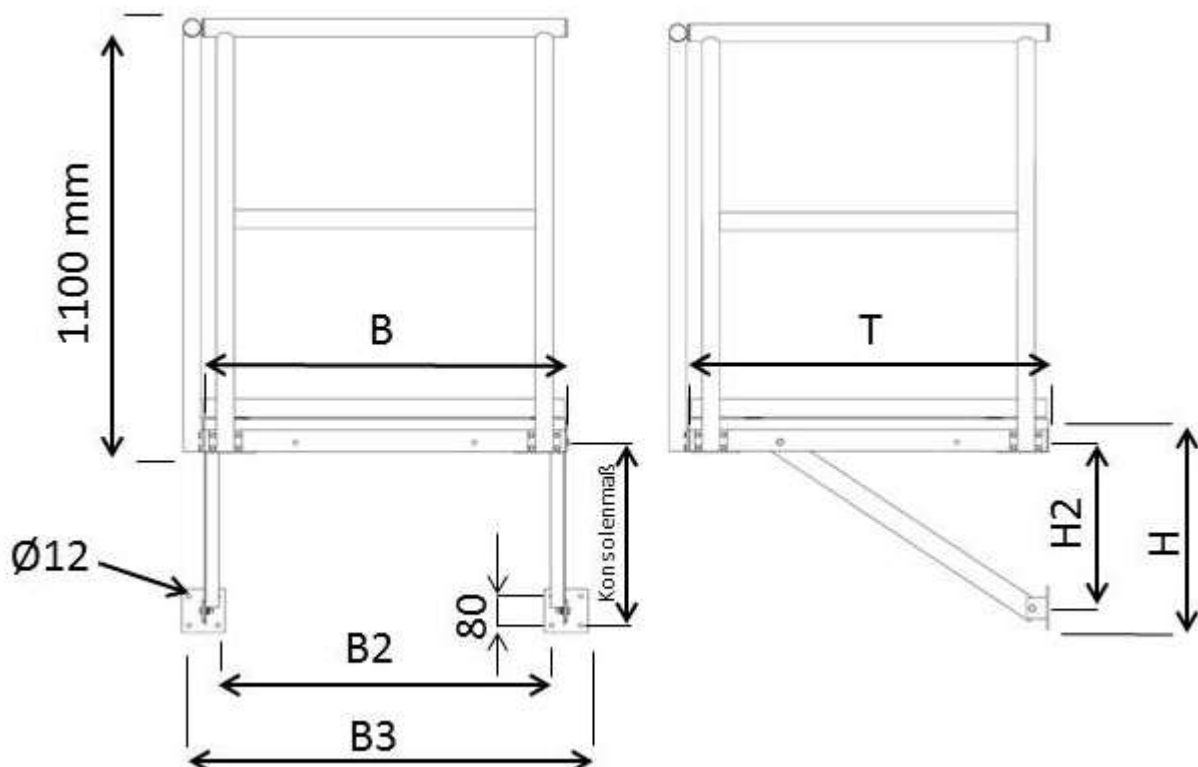


Achtung

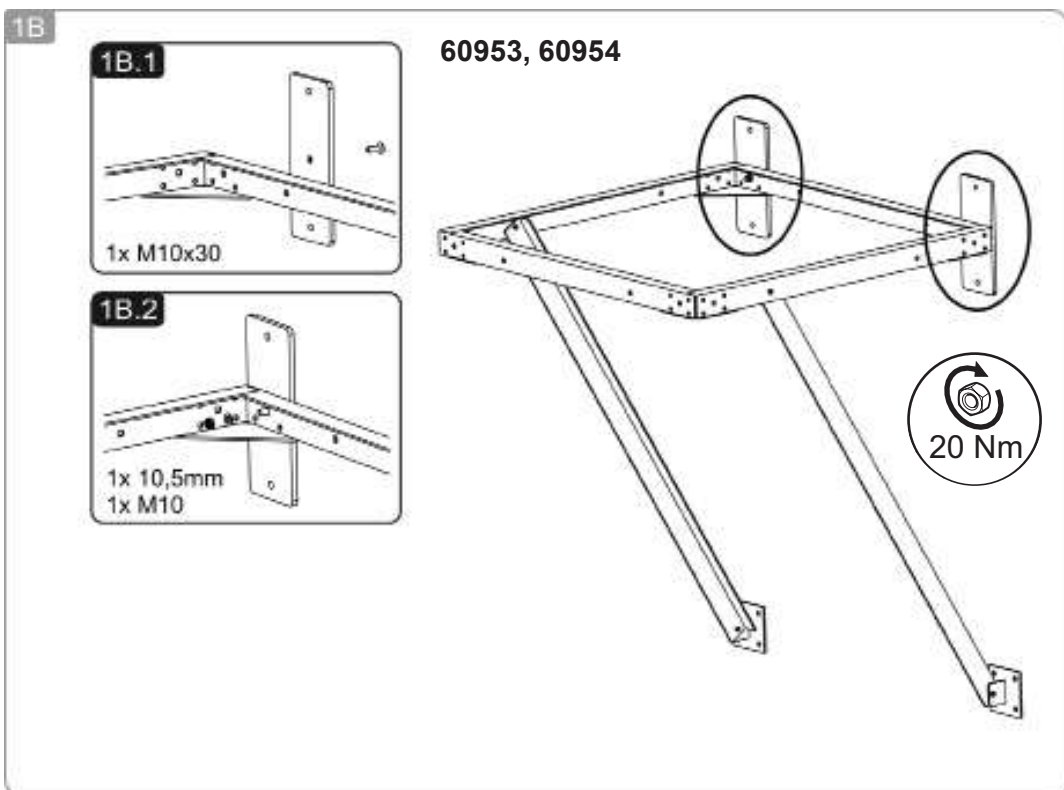
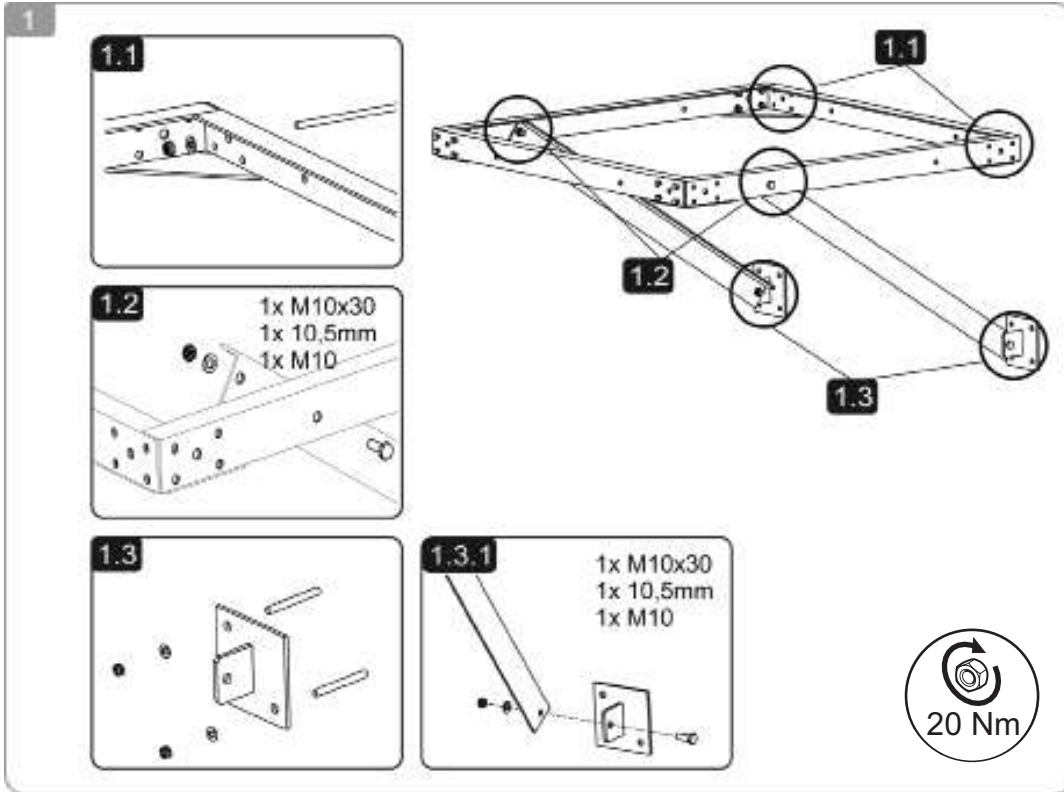
Beachten Sie bitte den Bohrungsabstand der Flanschplatten, dieser kann von Baugrund zu Baugrund unterschiedlich sein (Vorgaben der Dübelhersteller beachten). Werden größere Bohrungsabstände benötigt, müssen größere Flanschplatten verwendet werden.

6.2 Abmessungen

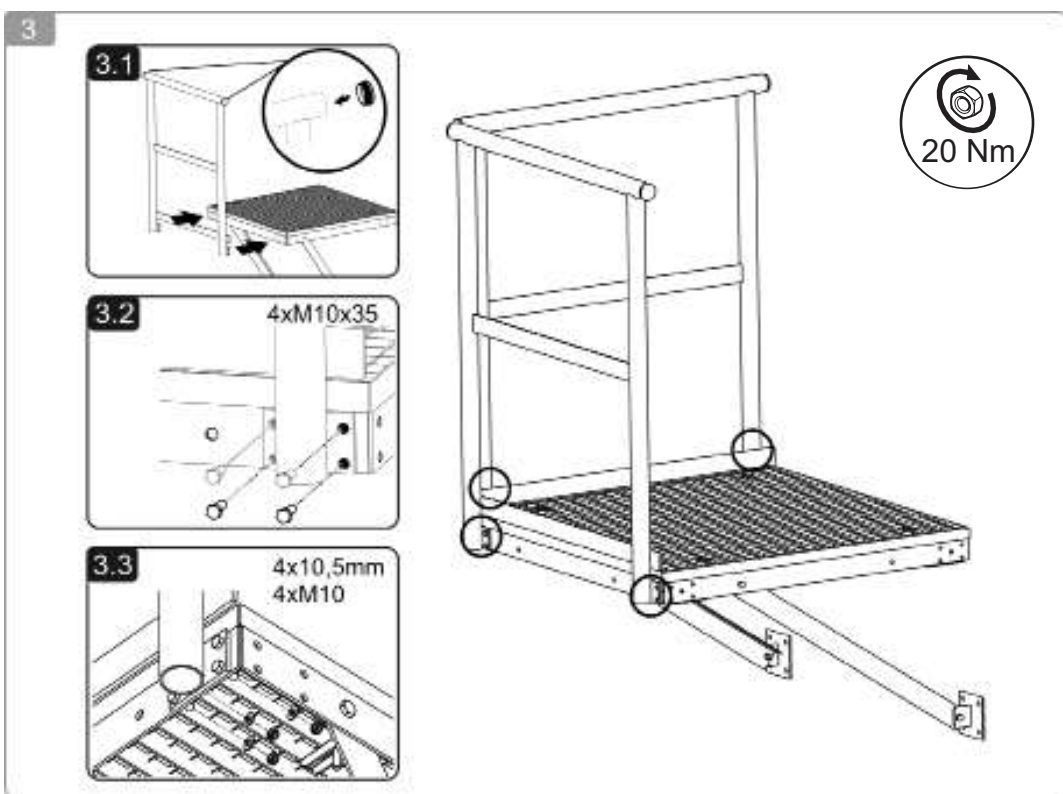
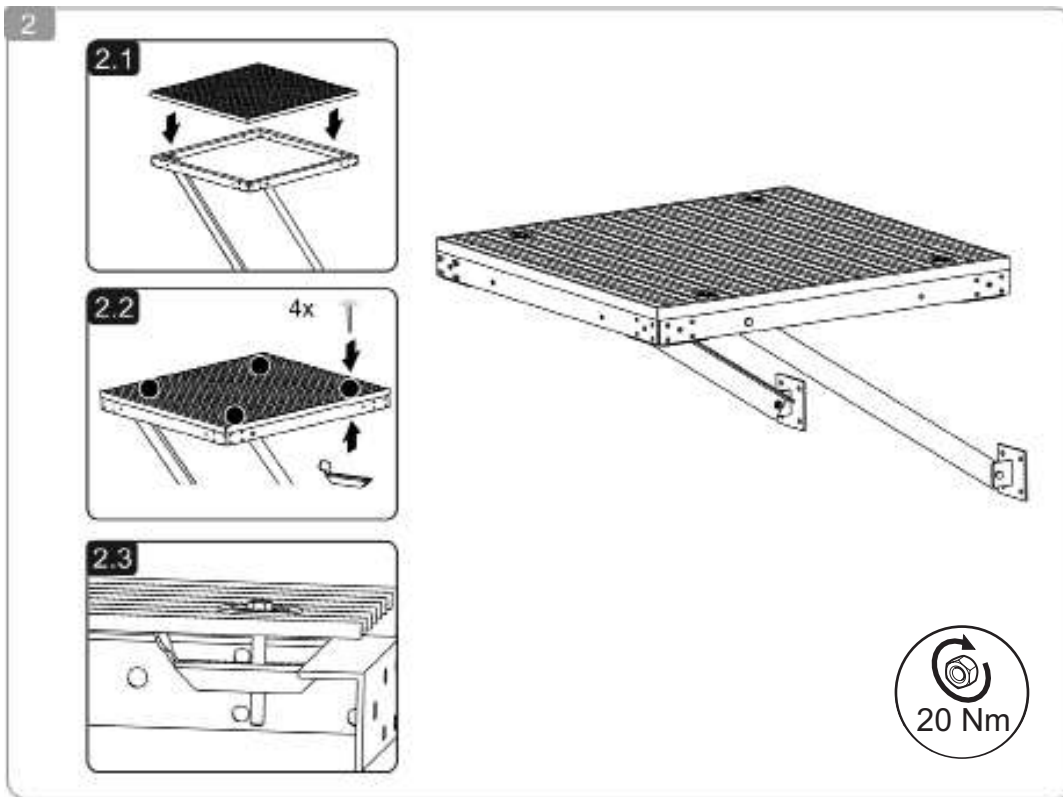
Bestell-Nr.	Podestbreite B [mm]	Podesttiefe T [mm]	Konsolenmaß [mm]	B2	B3	H	H2
60942	800	800	388	718	878	473	348
60950	1000	1000	503	918	1078	588	463
60941	400	800	388	318	478	473	348
60943	800	800	388	718	878	473	348
60952	500	1000	503	418	578	473	348
60951	1000	1000	503	918	1078	588	463
60942 + 60954	800	800	802,5 & 1052,5	718	878	1007,5	882,5
60950 + 60953	1000	1000	1103 & 1353	918	1078	1308	1183

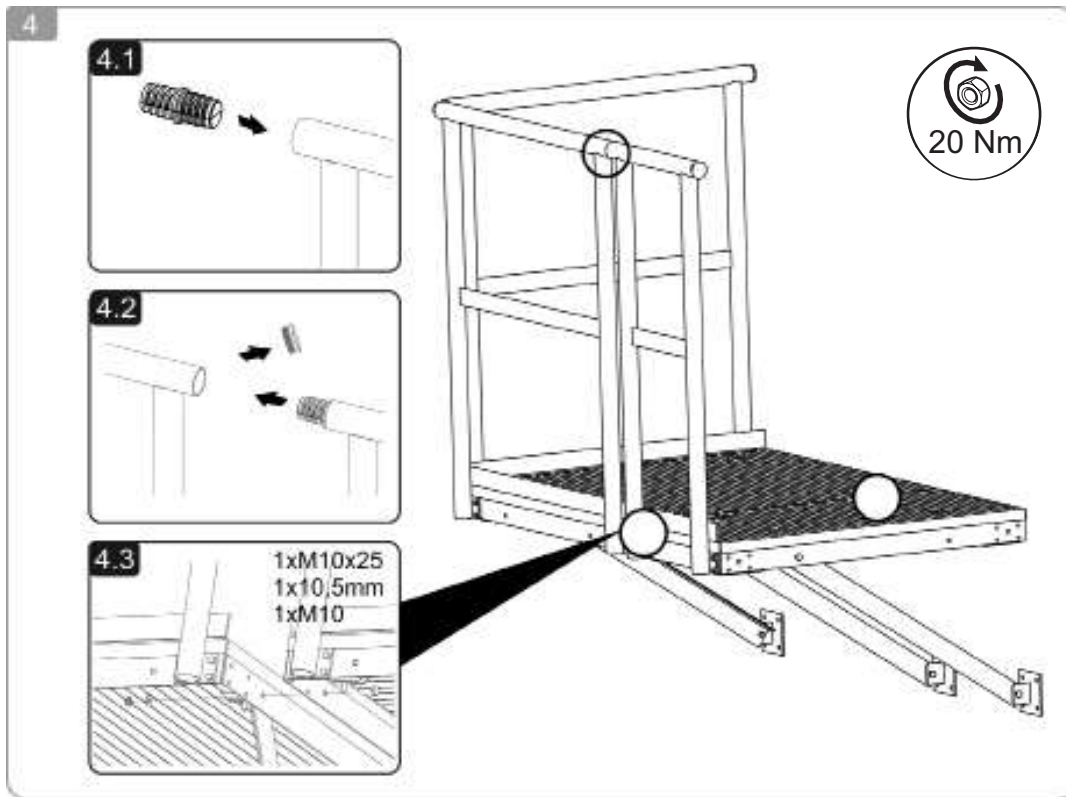


7 Aufbau



7 AUFBAU





8 Stückliste

Grundpodest (60942, 60950)

Lfd-Nr.	Bezeichnung	Stück
1	Grundrahmen	1
2	Gitterrost	1
3	Konsolstrebe	2
4	Konsolenflansch	2
5	Geländer	2
6	Gitterrostbefestigung	4
7	Sechskantschraube DIN 933 / M8 x 25	16
8	U-Scheibe DIN 125 A / 8,3	16
9	Sicherungsmutter M8	16
10	Sechskantschraube DIN 933 / M10 x 30	4
11	U-Scheibe DIN 125 A / 10,5	4
12	Sicherungsmutter DIN 985 / M10	4
13	Lamellenstopfen	4

Erweiterungspodest (60941, 60943, 60951, 60952)

Lfd-Nr.	Bezeichnung	Stück
1	Grundrahmen	1
2	Gitterrost	1
3	Konsolstrebe	1
4	Konsolenflansch	1
5	Geländer	1
6	Gitterrostbefestigung	4
7	Sechskantschraube DIN 933 / M8 x 25	8
8	U-Scheibe DIN 125 A / 8,3	8
9	Sicherungsmutter M8	8
10	Sechskantschraube DIN 933 / M10 x 30	2
11	U-Scheibe DIN 125 A / 10,5	2
12	Sicherungsmutter DIN 985 / M10	2
13	Lamellenstopfen	2

9 Wartung und Instandhaltung

9.1 Reinigung der Podeste

Das Reinigen kann mit Wasser unter Zusatz eines handelsüblichen Reinigungsmittels erfolgen.



Vorsicht

Reinigungsmittel können das Erdreich kontaminieren, gebrauchte Reinigungsmittel dürfen nur gemäß den geltenden Umweltschutzbestimmungen entsorgt werden.

9.2 Prüfung der Podeste

Alle Bauteile sind auf Verformung, Quetschung, Rissbildung zu überprüfen.

Zusätzlich sind folgende Prüfungen durchzuführen:

- Alle Schraubverbindungen auf festen Sitz prüfen.
- Untergrund auf Rissbildung kontrollieren.
- Bauteile auf Korrosion prüfen.
- Beschädigte Oberflächen müssen fachgerecht ausgebessert werden.

Beschädigte Bauteile bzw. Bauteile deren Funktion nicht mehr gewährleistet ist, müssen der Benutzung entzogen werden. Diese dürfen erst nach Sachkundiger Instandsetzung wieder verwendet werden.

10 Lagerung

Die Podeste müssen vor Witterungseinflüsse geschützt gelagert werden. Das Lagern der Podeste muss so erfolgen, dass eine Beschädigung ausgeschlossen werden kann.

Beim Transport müssen die Podeste gegen Anstoßen, Verrutschen sowie Herunterfallen gesichert werden.

11 Gewährleistung und Haftung

Umfang, Zeitraum und Form der Gewährleistung sind in den Verkaufs- und Lieferbedingungen der MUNK GMBH fixiert. Für Gewährleistungsansprüche, die sich aus einer mangelhaften Dokumentation ergeben, ist stets die zum Zeitpunkt der Lieferung gültige Bedienungsanleitung maßgebend.

Über die Verkaufs- und Lieferbedingungen hinaus gilt:

Es wird keine Gewähr übernommen für Personen- und Sachschäden, die aus einem oder mehreren der nachfolgenden Gründe entstanden sind:

- nicht bestimmungsgemäße Verwendung,
- unsachgemäß durchgeführte Reparaturen,
- Verwendung von anderen als Original-Ersatzteilen,
- Nutzen der Anlage mit defekten Bauteilen,
- nicht ausreichend qualifiziertes oder unzureichendes Montage- und Nutzerpersonal,
- eigenmächtige bauliche Veränderungen,
- Katastrophenfälle durch Fremdkörpereinwirkung und höherer Gewalt.

Der Betreiber hat in eigener Verantwortung dafür zu sorgen, dass die Sicherheitsbestimmungen eingehalten werden und somit eine bestimmungsgemäße Verwendung gewährleistet ist.

Wir weisen darauf hin, dass die Weitergabe sowie die Vervielfältigung dieser Montageanleitung, Mitteilung ihres Inhalts nur mit ausdrücklicher Zustimmung der MUNK GMBH zulässig sind. Zuwiderhandlungen bei den o.a. Aussagen verpflichten zum Schadenersatz. Das Urheberrecht dieser Montageanleitung verbleibt bei der MUNK GMBH .

MUNK GMBH

Günzburg, 21.02.2018

Sicherheit. Made in Germany.

Die MUNK Günstzburger Steigtechnik ist eine Marke der MUNK Group und steht für Leitern, Rollgerüste und Sonderkonstruktionen in Premium-Qualität.



MUNK Günstzburger Steigtechnik



MUNK Rettungstechnik



MUNK Service

MUNK GmbH | Rudolf-Diesel-Str. 23 | 89312 Günstzburg
Tel +49 (0) 82 21 / 36 16-01 | Fax +49 (0) 82 21 / 36 16-80 | info@munk-group.com