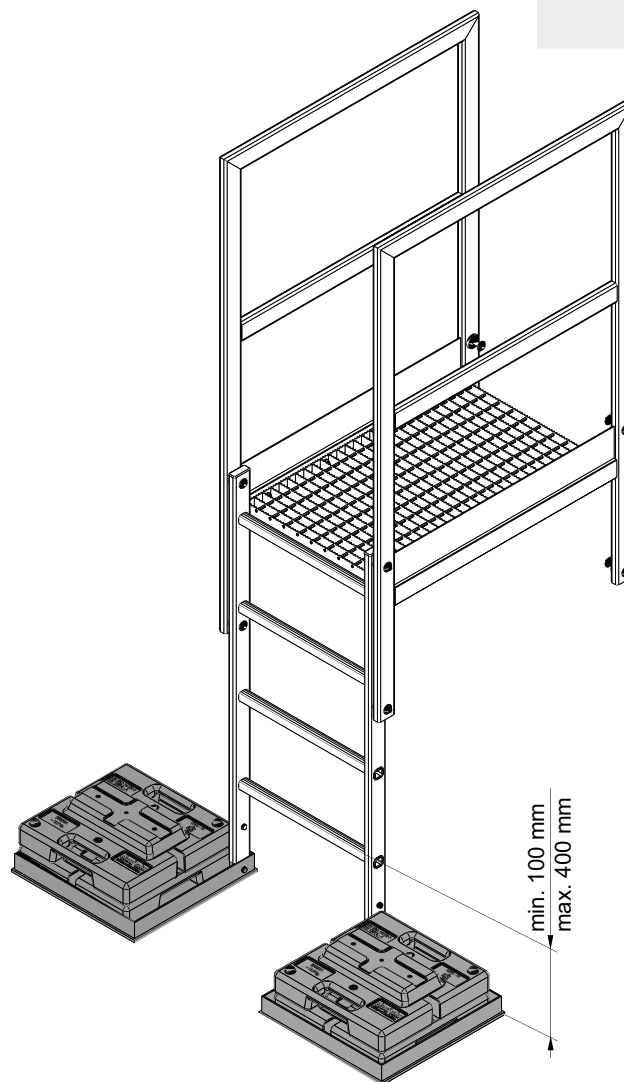


Aufbauanleitung

Montagesatz Ballast Attikaüberstieg

62180



HINWEIS

Bitte weitere Sicherheitshinweise aus der Aufbauanleitung für Steigleiter 00250.775.74.9 beachten.

Jede Person, die Arbeiten mit oder an dem Produkt durchführt, muss die zwei Anleitungen vor der Aufbauen und Verwendung gelesen und verstanden haben.



HINWEIS

Die Darstellung zeigt exemplarisch einen Aufbau. Weitere Aufbauvarianten sind entsprechend den baulichen Gegebenheiten zulässig.

Sämtliche Befestigungsschrauben mit dem vorgegebenen Drehmoment anziehen, **nachdem** sich der Montagesatz der Dachneigung angepasst hat.

