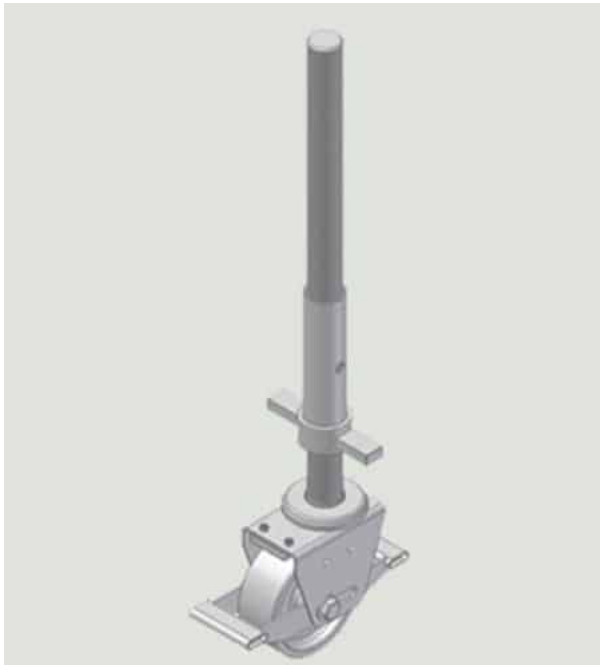


**ZARGES Z600 LENKROLLE MIT FESTSTELLER  
UND SPINDEL Ø125MM SET**

---

**Artikelnummer:** 42870

**GALERIEBILDER**



**BESCHREIBUNG**

## **ZARGES Z600 LENKROLLE MIT FESTSTELLER UND SPINDEL Ø125MM SET**

- Kunststoffrad Ø 125 mm
- Mit Spindel aus Stahl
- Verzinkt
- Mit getrennten Hbeln für Brems- und Lösefunktion
- Mit Lastzentrierung im gebremsten Zustand
- Passend für alle Fahrbalken und Aufsteckrahmen von Z600 Fahrgerüsten (außer 3t-Gerüsten)
- Verstellbereich: 30 cm
- Gewicht: 6,1 kg
- Tragfähigkeit / Rolle: 500 kg

Best.- Nr. 42870

## ZUSÄTZLICHE INFORMATIONEN

**Hersteller**

ZARGES



